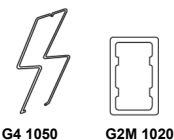
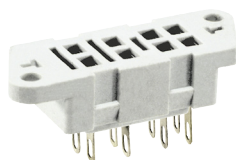


Gniazda i akcesoria

G2M

Do R2M

Do lutowania
40,5 x 14 x 10,5 mm
Dwa tory prądowe
5 A, 250 V AC

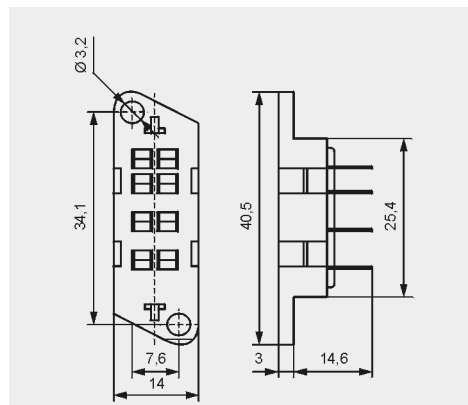


Akcesoria

G4 1050

G2M 1020

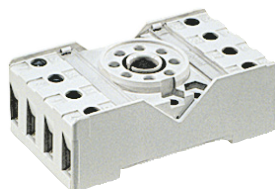
Wymiary



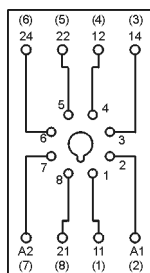
PZ8

Do R15 - 2P

Z zaciskami śrubowymi
Maksymalny moment dokręcenia zacisku: 0,7 Nm
Montaż na szynie 35 mm wg PN-EN 60715 lub na płycie 68,2 x 38 x 24,2 mm
Dwa tory prądowe
10 A, 250 V AC



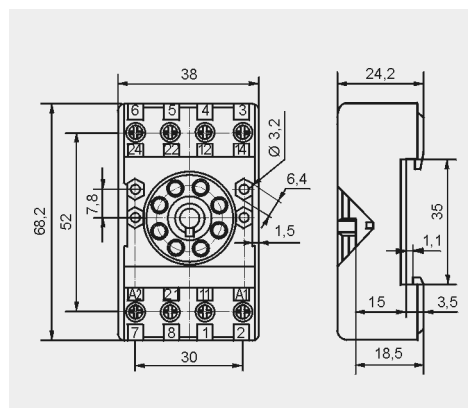
Schemat połączeń



Akcesoria

PZ11 0031

Wymiary



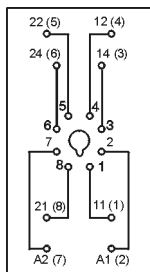
GZU8

Do R15 - 2P

Z zaciskami śrubowymi
Maksymalny moment dokręcenia zacisku: 0,7 Nm
Montaż na szynie 35 mm wg PN-EN 60715
82 x 35,5 x 25,7 mm
Dwa tory prądowe
10 A, 250 V AC



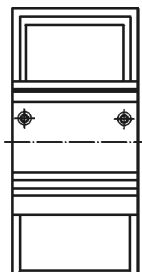
Schemat połączeń



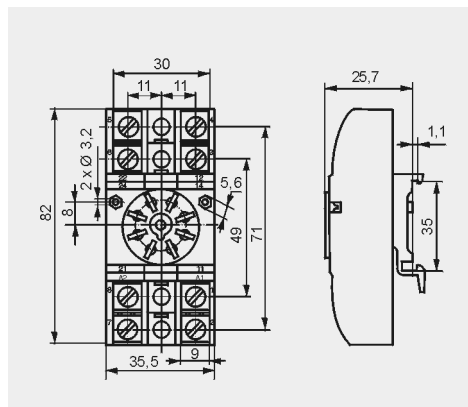
Akcesoria

GZU 1052

Adapter



Wymiary



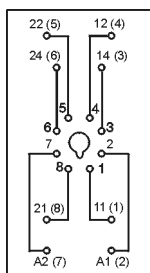
GZ8

Do R15 - 2P

Z zaciskami śrubowymi
Maksymalny moment dokręcenia zacisku: 0,7 Nm
Montaż na płycie 82,8 x 35,5 x 22,5 mm
Dwa tory prądowe
10 A, 250 V AC



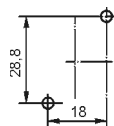
Schemat połączeń



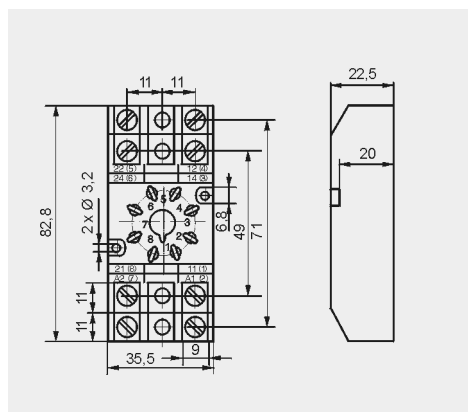
Akcesoria

GZ 1050

Rozstaw otworów w płycie montażowej



Wymiary



☑ Spełniają wymagania morskie - certyfikat Lloyd's Register (LR).