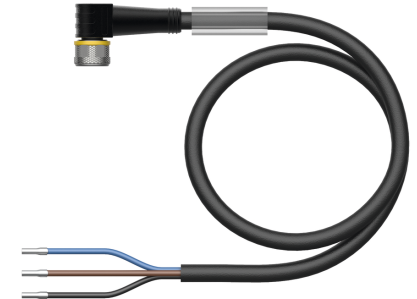
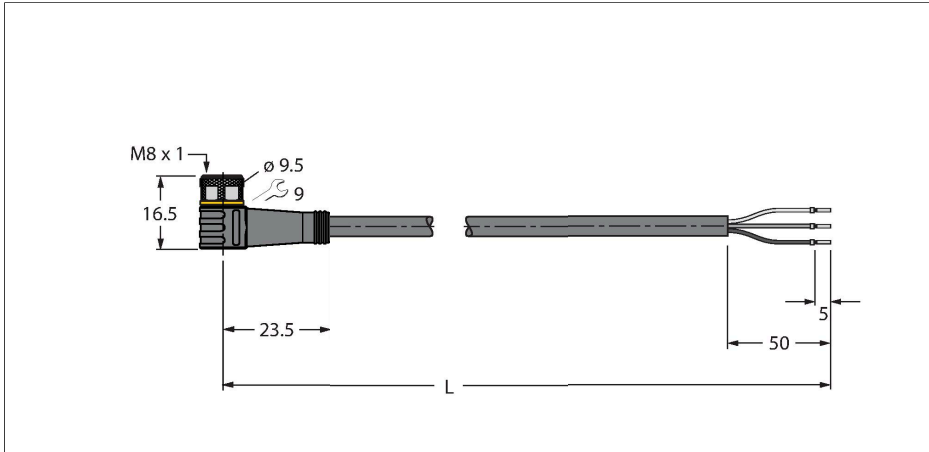


PKW3M-5/TXL

Przewód elementu wykonawczego/czujnika, PUR – Przewód podłączeniowy



Dane techniczne

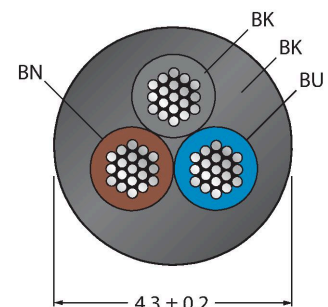
Typ	PKW3M-5/TXL
Nr kat.	6625557
Złącze A	Złącze żeńskie, M8 × 1, Kątowe
Liczba pinów	3
Styki	mosiądz, CuZn, Złoczone
Materiał wokół styków	Tworzywo sztuczne, TPU, Czarny
Uchwyt	Tworzywo sztuczne, TPU, Czarny
Nakrętka/śruba	mosiądz, CuZn, Niklowane
Uszczelnienie	Tworzywo sztuczne, FPM/FKM
Moment dokręcający	0.5 ... 0.6 Nm (Należy przestrzegać maks. momentu obrotowego uchwytu!)
Żywotność mechaniczna	> 100 Cykle dopasowania
Stopień zanieczyszczenia	3
Typ ochrony	IP67, IP69K, Tylko w skręconym stanie
Kabel	
Średnica przewodu	Ø 4.3 mm ±0.20
Długość przewodu	5 m
Otulina przewodu	PUR, Czarny
Izolacja żyły	PP
Przekrój przewodu	3 × 0.34 mm ²
Przewód linkowy, układ	42 × 0.1 mm
Kolory żył	BN, BU, BK
Właściwości elektryczne w temp. +20 °C	
Napięcie nominalne	50 V _{AC} /60 V _{DC}
Napięcie testowe	2000 V

Cechy charakterystyczne



- Złącze żeńskie M8, kątowe, 3-pinowe
- Materiał powłoki: PUR
- Kolor powłoki: czarny
- Przystosowane do pracy w łańcuchach kablowych
- Odporność na związki agresywne chemiczne, promieniowanie UV i oleje
- Ognioodporność (FT2 zgodnie z UL 1581, IEC 60332-2-2)
- Odporność na iskry spawalnicze
- Nie zawiera halogenu, silikonu, PVC ani LABS
- Szczególna odporność na ścieranie
- Stopień ochrony: IP67, IP69K
- Długość przewodu: 5,0 m

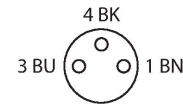
Przekrój poprzeczny przewodu



Przyporządkowanie styków

Dane techniczne

Prąd	4 A
Rezystancja izolacji	> 30.5 MΩ/km
rezystancja przewodzenia	maks. 57 Ω/km
Właściwości chemiczne i mechaniczne	
Kąt gięcia (montaż stacjonarny)	≥ 5 x Ø
Kąt gięcia (elastyczne zastosowanie)	≥ 10 x Ø
Cykle zagięcia	≥ 5 mln
Dopuszczalne przyspieszenie	maks. 5 m/s ²
Dopuszczalne przemieszczenie poziome	5 m (przy 5 m/s ²)
Dopuszczalne przemieszczenie pionowe	2 m (przy 5 m/s ²)
Dopuszczalna prędkość przemieszczenia	3.3 m/s
Napężenie skręcające	± 180 °/m
Stacjonarna	-50 °C...+80 °C
Aplikacja ruchoma	-25 °C...+80 °C
Temperatura otoczenia podczas pracy z łańcuchem kablowym	-25 °C...+60 °C
Certyfikaty	cULus



schemat obwodu



Akcesoria

TORQUE-WRENCH-SET-AS 6936170

Zestaw kluczy dynamometrycznych; uchwyty z regulowanym momentem dokręcającym 0,4–1,0 Nm, klucz dynamometryczny do złączy M8 (SW9), klucz czołowy do złączy M12 (SW 14)

BLANK-LABEL-FOR-CORDSETS-TEL-TXL 6936206

Etykieta do przewodów TEL i TXL, długość: 18 mm, wysokość: 4 mm, materiał: poliwęglan (PC), kolor: biały, bez związków halogenu, odporność na rozprzestrzenianie się płomienia

HAS5131-0 6905402

Rozbieralne złącze męskie, M8 x 1, proste, 3-stykowe, połączenie zaciskowo-nacinające, przejściówka przewodu 2,5 do 5,1 mm, przekrój poprzeczny rdzenia/maksymalna średnica przewodu 0,14 do 0,34 mm², obudowa plastikowa, nakrętka metalowa

BS5133-0 6901012

Konfektionierbarer Stecker, M8 x 1, gerade, 3-polig, Schraubklemmanschluss, Leitungsdurchlass 3.5 bis 5.0 mm, Aderquerschnitt/ Klemmvermögen 0.14 bis 0.50 mm², Kunststoffgehäuse, Metallüberwurfschraube

HS5131-0 6902710

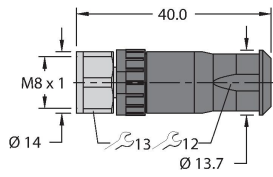
Rozbieralne złącze męskie, M8 x 1, proste, 3-stykowe, technologia pressfit, przejściówka przewodu 4,0 do 5,0 mm, przekrój poprzeczny rdzenia/maksymalna średnica przewodu 0,14 do 0,34 mm², obudowa plastikowa, nakrętka metalowa

HS5231-0 6902810

Rozbieralne złącze męskie, M8 x 1, kątowe, 3-stykowe, technologia pressfit, przejściówka przewodu 4,0 do 5,0 mm, przekrój poprzeczny rdzenia/maksymalna średnica przewodu 0,14 do 0,34 mm², obudowa plastikowa, nakrętka metalowa

FW-PRKPM0320-SA-S-0406

100002292



Rozbieralne złącze żeńskie, M8 × 1, proste, 3-stykowe, połączenia śrubowe, przejściówka przewodu 4,0 do 5,5 mm, przekrój poprzeczny rdzenia/maksymalna średnica przewodu 0,14 do 0,5 mm², plastikowa obudowa, metalowa nakrętka