

DMUCHAWA GRZEWCA DUŻEJ WYDAJNOŚCI

CR 130 | 950W



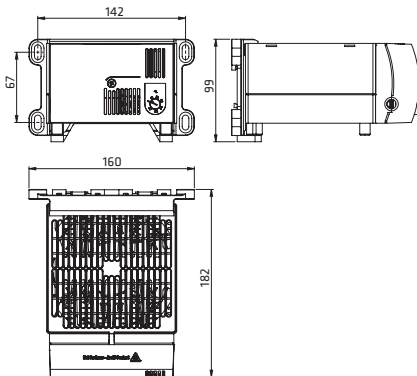
- > Kompaktowa
- > Podwójna izolacja

- > Wbudowany termostat lub higrostat
- > Montaż szynowy lub śrubowy

Wysokowydajna dmuchawa grzewcza dla zapewnienia równomiernej temperatury w szafach rozdzielczych i rozwiązaniach zawierających układy elektroniczne. Służy zapobieganiu tworzeniu się kondensatu i szronu, które są przyczyną wielu awarii. Plastikowa obudowa zapewnia podwójną izolację i chroni przed kontaktem z gorącą powierzchnią elementu grzejącego. Ogrzewacz ten jest dostępny wraz z zamontowanym termostatem lub higrostatem. CR 130 został zaprojektowany do montażu na pionowej płycie lub szynie DIN. Do montażu na poziomej płycie montażowej (np. dno obudowy rozdzielnic) rekomendujemy typ CR 030.

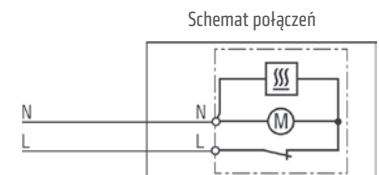


DANE TECHNICZNE



Element grzejny	wkład dużej mocy
Zabezpieczenie temperaturowe	styk odcinający zasilanie w przypadku awarii wentylatora powrotny po ustaniu awarii
Korpus grzewczy	profil aluminiowy
Wentylator osiowy ułożyskowany	wydajność 160m ³ /h, nadmuch swobodny żywoćność 50 000h przy +25°C (+77°F)
Podłączenie	zaciski 2 x 2,5mm ² , siła dokręcania 0,8Nm max.
Obudowa	tworzywo sztuczne UL94 V-0, czarne
Montaż	szyna 35mm DIN, EN 60715, śruby (M6)
Pozycja pracy	pozioma - (wylot powietrza pionowo w górę) - inna pozycja pracy na zapytanie
Wymiary	182 x 160 x 99mm
Ciężar	ok. 1,5kg
Temperatura pracy ¹ i składowania	-45 do +70°C (-49 do +158°F)
Wilgotność pracy i składowania	max. 90% RH (bez kondensacji)
Stopień i klasa ochrony	IP20 / II (podwójna izolacja)
Uwagi	inne wydajności ogrzewaczy od 200W na zapytanie

¹Temperatura pracy ogrzewacza z wbudowanym higrostatem: 0 do +60°C (+32 do +140°F)



Nr art.	Model	Napięcie pracy	Moc grzewcza	Zabezpieczenie T (zwłoczne)	Zakres nastawiania ²	Aprobacje		
13051.0-00	Dmuchawa z termostatem	AC 230V, 50/60Hz	950W	5,0A	0 do +60°C	VDE	UL File No. E234324	GOST-TR
13051.0-02	Dmuchawa z higrostatem	AC 230V, 50/60Hz	950W	5,0A	65% wilg. wzgl. stałe	VDE	UL File No. E234324	GOST-TR
13059.9-00	Dmuchawa z termostatem	AC 120V, 50/60Hz	950W	10,0A	+32 do +140°F	-	UL File No. E234324	GOST-TR

² Różnica temperatur przełączania 7K (tolerancja ± 4K)