

# OGRZEWACZ

## HG 140 | 15W do 150W

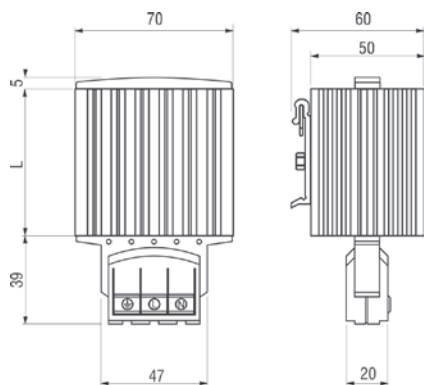


- > Szybkozłączki samozaciskowe
- > Nagrzewanie dynamiczne
- > Szeroki zakres napięcia zasilania
- > Ergooszczędny
- > Montaż szynowy

Seria ogrzewaczy stosowanych do zapobiegania powstawaniu kondensatu i do utrzymania temperatury w szafie. Kształt profilu aluminiowego wywołuje efekt kominowy. W ten sposób w szafie rozdzielczej uzyskany jest równomierny rozkład temperatury. Grzejnik jest przystosowany do pracy ciągłej. Szybkozłączki ułatwiają i przyspieszają montaż.



### DANE TECHNICZNE



Napięcie znamionowe	AC/DC 120-240V <sup>1</sup> (min. 110V, max. 265V)
Element grzejny	element PTC – samoregulujący z ogranicznikiem temperatury
Korpus grzewczy	profil aluminiowy anodizowany
Podłączenie	3 x szybkozłącze dla wielodrutowa linka: 0,5 - 1,5mm <sup>2</sup> (z końcówką kablową) druć okrągły: 0,5 - 2,5mm <sup>2</sup>
Obudowa łącz	tworzywo sztuczne UL94 V-0, czarne
Montaż	kłama mocująca na szynach DIN 35 mm, EN 60715
Pozycja pracy	pionowa (zasilanie u dołu)
Temperatura pracy i składowania	-45 do +70°C (-49 do +158°F)
Wilgotność pracy i składowania	max. 90% RH (bez kondensacji)
Stopień i klasa ochrony	IP20 / I (z przewodem ochronnym)
Aprobacje	VDE, UL File No. E150057, GOST-R
Akcesoria	zamocowanie śrubami, nr art. 09024.0-00 (1 opak. = 2 sztuki)
Uwagi	inne napięcia na zapytanie

<sup>1</sup> Przy pracy pod napięciem poniżej AC/DC 140V zmniejsza się wydajność grzewcza o ok. 10%.

Nr art.	Moc grzewcza <sup>2</sup>	Max. prąd załączania	Zabezpieczenie (zwłoczne)	Długość (L)	Ciężar (ok.)
14000.0-00	15W	1,5A	1,0A	65mm	0,3kg
14001.0-00	30W	3,0A	2,5A	65mm	0,3kg
14003.0-00	45W	3,5A	2,5A	65mm	0,3kg
14005.0-00	60W	2,5A	2,5A	140mm	0,4kg
14006.0-00	75W	4,0A	4,0A	140mm	0,5kg
14007.0-00	100W	4,5A	4,0A	140mm	0,5kg
14008.0-00	150W	9,0A	6,3A	220mm	0,7kg

<sup>2</sup> przy temperaturze otoczenia +20°C (+68°F)