

# TERMOSTATY NASTAWIONE

## FTO 011 / FTS 011

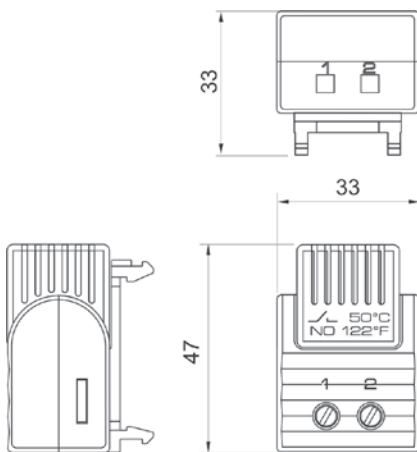


> Kompaktowy  
> Fabrycznie ustawiona temperatura działania

> Łatwy montaż  
> Standardowe temperatury nastaw

**Termostat nastawiony FTO 011:** Termostat przeznaczony do sterowania w obwodach ogrzewania. Styk (NC) wyłącza ogrzewacz po osiągnięciu ustawionej temperatury i załącza obwód przy spadku temperatury poniżej ustawionego progu.

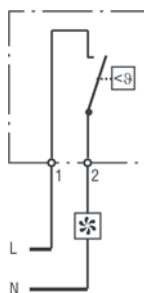
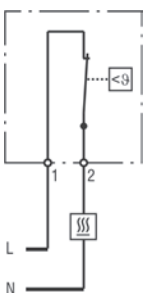
**Termostat nastawiony FTS 011:** Termostat przeznaczony do sterowania w układach wentylacji lub/i sygnalizacji. Styk (NO) załącza wentylator lub inne urządzenie chłodzące po przekroczeniu ustawionej temperatury. Po schłodzeniu do temperatury nastawionej rozłącza obwód.



Schemat połączeń

Termostat FTO 011

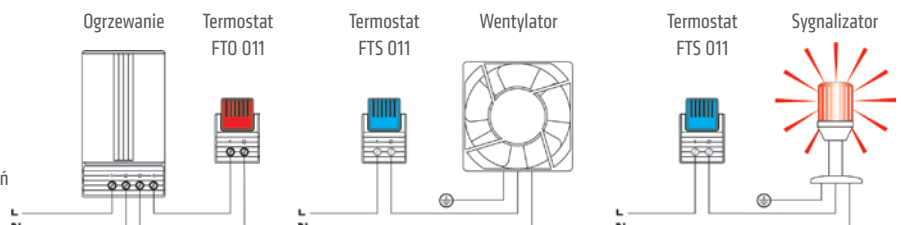
Termostat FTS 011



Ogrzewacz

Wentylator z filtrem, chłodziarka, sygnalizacja

Przykłady podłączeń



### DANE TECHNICZNE

Rodzaj czujnika	bimetaliczny
Rodzaj kontaktu	szybkodziałający NO lub NC
Żywotność	> 100 000 cykli
Max. prąd łączenia	AC 250V 5 (1,6) A AC 120V 10 (2) A DC 30W
Max. prąd rozruchowy	AC 16A przez 10 sek.
Podłączenie	2-polowe zaciski 2,5mm <sup>2</sup> , siła dokręcania 0,8Nm max.
Montaż	kłammera mocująca na szynę DIN 35mm, EN 60715
Obudowa	tworzywo sztuczne UL94 V-0, jasnoszare
Wymiary	47 x 33 x 33mm
Waga	ok. 30g
Pozycja pracy	dowolna
Temperatura pracy i składowania	-40 do +80°C (-40 do +176°F) / -45 do +80°C (-49 do +176°F)
Wilgotność pracy i składowania	max. 95% RH (bez kondensacji)
Stopień ochrony	IP20
Aprobacje	VDE, UL File No. E164102, EAC (Eurozjatycki Certyfikat Zgodności)

Numer artykułu	Rodzaj styku	Temperatura wyłączenia	Temperatura załączenia
01160.0-00	Styk otwierający (NC)	+15°C / +59°F (tolerancja ±5K)	+5°C / +41°F (tolerancja ±5K)
01160.0-01	Styk otwierający (NC)	+25°C / +77°F (tolerancja ±5K)	+15°C / +59°F (tolerancja ±5K)

Numer artykułu	Rodzaj styku	Temperatura załączenia	Temperatura wyłączenia
01161.0-00	Styk zamykający (NO)	+50°C / +122°F (tolerancja ±6K)	+40°C / +104°F (tolerancja ±7K)
01161.0-01	Styk zamykający (NO)	+60°C / +140°F (tolerancja ±6K)	+50°C / +122°F (tolerancja ±7K)
01161.0-02	Styk zamykający (NO)	+35°C / +95°F (tolerancja ±6K)	+25°C / +77°F (tolerancja ±7K)

Wskazówka: Inne temperatury nastaw na zapytanie.