

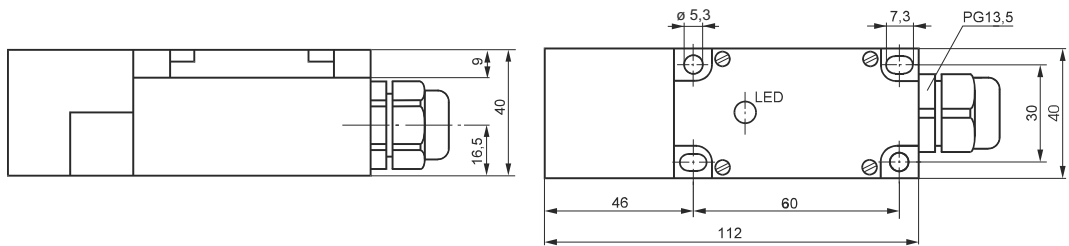


## CZUJNIKI INDUKCYJNE



Obudowa	40 x 40	40 x 40	40 x 40
	PG 13	PG13	PG 13
	15 mm	20 mm	25 mm

Czujniki z tworzywa z ustawianą powierzchnią czynną w pięciu płaszczyznach



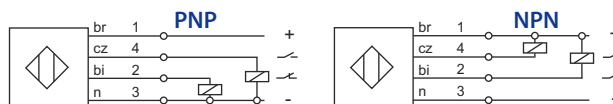
### Dane techniczne

Nominalna strefa działania	15 mm	20 mm	25 mm
Czoło	wbudowane	niewbudowane	niewbudowane
Napięcie zasilania	10...30 VDC	10...30 VDC	10...30 VDC
Prąd obciążenia	200 mA	200 mA	200 mA
Częstotliwość przełączania	100 Hz	100 Hz	100 Hz
Powtarzalność	< 1 % (Sn)	< 1 % (Sn)	< 1 % (Sn)
Histeresa przełączania	≤10 %	≤10 %	≤10 %
Temperatura pracy	-25...70°C	-25...70°C	-25...70°C
Stopień ochrony	IP67	IP67	IP67
Materiał czoła czujnika	PBT	PBT	PBT
Materiał obudowy	PBT	PBT	PBT
Wyprowadzenie	PG13	PG13	PG13
Sygnalizacja	LED	LED	LED

### Kody produktów

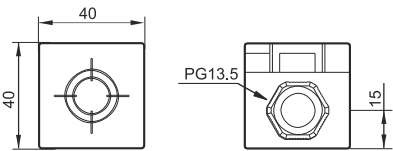
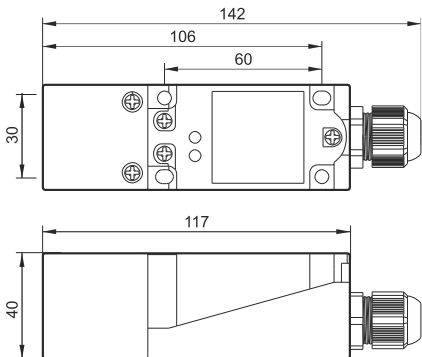
DC PNP N.O.	3 przew.			
DC PNP N.C.	3 przew.			
DC NPN N.O.	3 przew.			
DC NPN N.C.	3 przew.			
DC PNP N.O. i N.C.	4 przew.	PCIDX15P	PCIDX20P	PCIDX25P
DC NPN N.O. i N.C.	4 przew.	PCIDX15N	PCIDX20N	PCIDX25N
10...55 VDC N.O.	2 przew.			
10...55 VDC N.C.	2 przew.			

### DC czteroprzewodowe



## CZUJNIKI INDUKCYJNE



Obudowa	40 x 40	40 x 40
	PG 13 30 mm	PG 13 40 mm
Czujniki z tworzywa z ustawianą powierzchnią czynną w pięciu płaszczyznach		

## Dane techniczne

Nominalna strefa działania	30 mm	40 mm
Czoło	niewbudowane	niewbudowane
Napięcie zasilania	10...30 VDC	10...30 VDC
Prąd obciążenia	200 mA	200 mA
Częstotliwość przełączania	100 Hz	100 Hz
Powtarzalność	< 1 % (Sn)	< 1 % (Sn)
Histeresa przełączania	3...15 %	3...15 %
Temperatura pracy	-25...75°C	-25...75°C
Stopień ochrony	IP67	IP67
Materiał czoła czujnika	PBT	PBT
Materiał obudowy	PBT	PBT
Wyrowadzenie	PG13,5	PG13,5
Sygnalizacja	LED	LED

## Kody produktów

DC PNP N.O. i N.C. 4 przew.	PCIDX30ZRP4040PG13	PCIDX40ZRP4040PG13
DC NPN N.O. i N.C. 4 przew.	PCIDX30ZRN4040PG13	PCIDX40ZRN4040PG13
10...55 VDC N.O. 2 przew.		
10...55 VDC N.C. 2 przew.		

## DC czteroprzewodowe

