

CZUJNIKI INDUKCYJNE

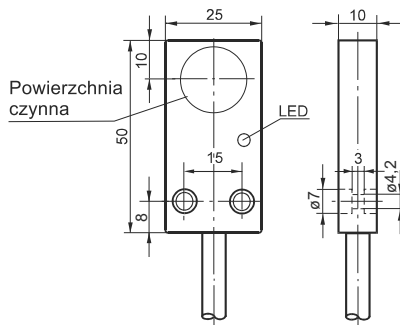


| Obudowa | F | F |
|---------|---|---|
|---------|---|---|

Czujniki w prostokątnych obudowach plastikowych

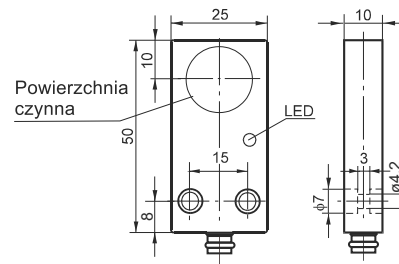
Kabel

5 mm



Konektor

5 mm



Dane techniczne

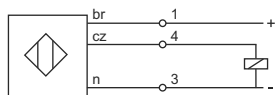
| | | |
|----------------------------|-------------|------------------|
| Nominalna strefa działania | 5 mm | 5 mm |
| Czoło | wbudowane | wbudowane |
| Napięcie zasilania | 10...30 VDC | 10...30 VDC |
| Prąd obciążenia | 200 mA | 200 mA |
| Częstotliwość przełączania | 500 Hz | 500 Hz |
| Powtarzalność | < 1 % (Sn) | < 1 % (Sn) |
| Histeresa przełączania | ≤ 10 % | ≤ 10 % |
| Temperatura pracy | -25...70°C | -25...70°C |
| Stopień ochrony | IP67 | IP67 |
| Materiał czoła czujnika | PBT | PBT |
| Materiał obudowy | PBT | PBT |
| Wyrowadzenie | kabel 2m | konektor M8/3pin |
| Sygnalizacja | LED | LED |

Kody produktów

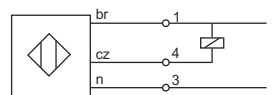
| | | | |
|--------------------|----------|---------|----------|
| DC PNP N.O. | 3 przew. | PCIF5ZP | PCIF5ZPK |
| DC PNP N.C. | 3 przew. | PCIF5RP | PCIF5RPK |
| DC NPN N.O. | 3 przew. | PCIF5ZN | PCIF5ZNK |
| DC NPN N.C. | 3 przew. | PCIF5RN | PCIF5RNK |
| DC PNP N.O. i N.C. | 4 przew. | | |
| DC NPN N.O. i N.C. | 4 przew. | | |
| 10...55 VDC N.O. | 2 przew. | | |
| 10...55 VDC N.C. | 2 przew. | | |



PNP



NPN



M8/3 pin

