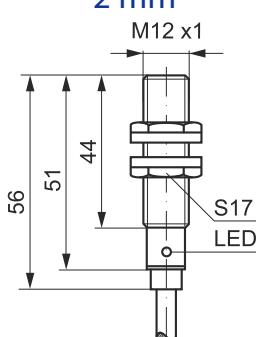
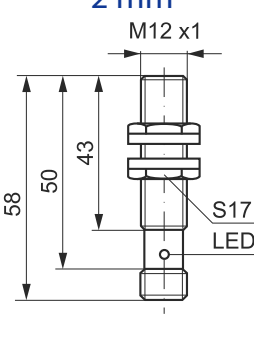
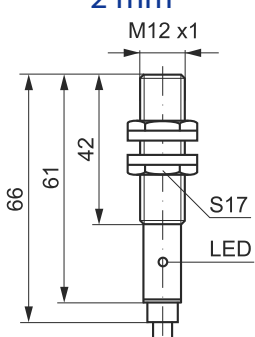
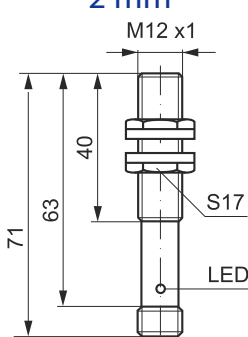


CZUJNIKI INDUKCYJNE ZASILANIE AC - STANDARDOWE



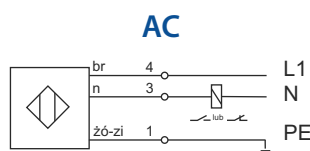
Obudowa	M12	M12	M12	M12
	Kabel	Konektor	Kabel	Konektor
	2 mm	2 mm	2 mm	2 mm
Cylindryczne czujniki w obudowach z mosiądzu niklowanego				

Dane techniczne

Nominalna strefa działania	2 mm	2 mm	2 mm	2 mm
Czoło	wbudowane	wbudowane	wbudowane	wbudowane
Napięcie zasilania	90...250 VAC	90...250 VAC	90...250 VAC	90...250 VAC
Prąd obciążenia	10 ÷ 200 mA	10 ÷ 200 mA	10 ÷ 200 mA	10 ÷ 200 mA
Częstotliwość przełączania	10 Hz	10 Hz	10 Hz	10 Hz
Powtarzalność	0,1 mm	0,1 mm	0,1 mm	0,1 mm
Histeresa przełączania	≤20 %	≤20 %	≤20 %	≤20 %
Temperatura pracy	-25...70°C	-25...70°C	-25...70°C	-25...70°C
Stopień ochrony	IP67	IP67	IP67	IP67
Materiał czoła czujnika	POM	POM	POM	POM
Materiał obudowy	mosiądz niklowany	mosiądz niklowany	mosiądz niklowany	mosiądz niklowany
Wyprowadzenie	kabel 2m	konektor M12/4pin	kabel 2m	konektor M12/4pin
Sygnalizacja	LED	LED	LED	LED

Kody produktów

AC N.O. 90...250 VAC 2 przew.	SCIA2Z	SCIA2ZK	PCIA2Z	PCIA2ZK
AC N.C. 90...250 VAC 2 przew.	SCIA2R	SCIA2RK	PCIA2R	PCIA2RK



M12/4 pin





CZUJNIKI INDUKCYJNE ZASILANIE AC - STANDARDOWE



Cylindryczne czujniki w obudowach z mosiądzu niklowanego

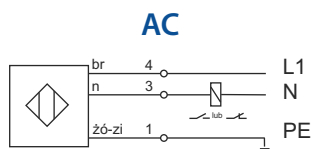
Obudowa	M12	M12	M12	M12
	Kabel	Konektor	Kabel	Konektor
	4 mm	4 mm	4 mm	4 mm

Dane techniczne

Nominalna strefa działania	4 mm	4 mm	4 mm	4 mm
Czoło	niewbudowane	niewbudowane	niewbudowane	niewbudowane
Napięcie zasilania	90...250 VAC	90...250 VAC	90...250 VAC	90...250 VAC
Prąd obciążenia	10 ÷ 200 mA	10 ÷ 200 mA	10 ÷ 200 mA	10 ÷ 200 mA
Częstotliwość przełączania	10 Hz	10 Hz	10 Hz	10 Hz
Powtarzalność	0,1 mm	0,1 mm	0,1 mm	0,1 mm
Histeresa przełączania	≤20 %	≤20 %	≤20 %	≤20 %
Temperatura pracy	-25...70°C	-25...70°C	-25...70°C	-25...70°C
Stopień ochrony	IP67	IP67	IP67	IP67
Materiał czoła czujnika	POM	POM	POM	POM
Materiał obudowy	mosiądz niklowany	mosiądz niklowany	mosiądz niklowany	mosiądz niklowany
Wyprowadzenie	kabel 2m	konektor M12/4pin	kabel 2m	konektor M12/4pin
Sygnalizacja	LED	LED	LED	LED

Kody produktów

AC N.O. 90...250 VAC 2 przew.	SCIA4Z	SCIA4ZK	PCIA4Z	PCIA4ZK
AC N.C. 90...250 VAC 2 przew.	SCIA4R	SCIA4RK	PCIA4R	PCIA4RK

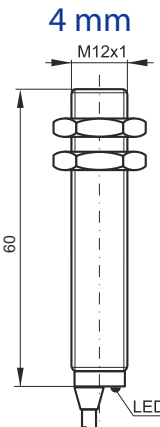
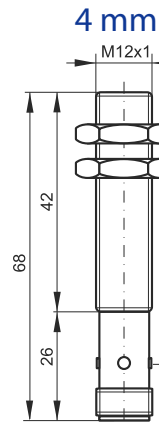
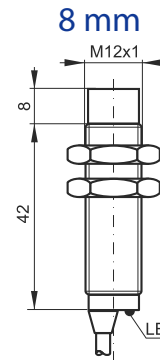
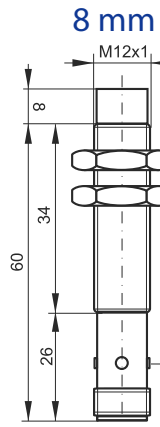


M12/4 pin



CZUJNIKI INDUKCYJNE ZASILANIE AC O WYDŁUŻONEJ STREFIE DZIAŁANIA



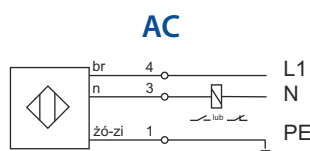
Obudowa	M12		M12	
	Kabel	Konektor	Kabel	Konektor
Cylindryczne czujniki w obudowach z mosiądzu niklowanego	4 mm	4 mm	8 mm	8 mm
				

Dane techniczne

Nominalna strefa działania	4 mm	4 mm	8 mm	8 mm
Czoło	wbudowane	wbudowane	niewbudowane	niewbudowane
Napięcie zasilania	20...250 VAC	20...250 VAC	20...250 VAC	20...250 VAC
Prąd obciążenia	400 mA	400 mA	400 mA	400 mA
Częstotliwość przełączania	25 Hz	25 Hz	25 Hz	25 Hz
Powtarzalność	< 1 % (Sn)	< 1 % (Sn)	< 1 % (Sn)	< 1 % (Sn)
Histereza przełączania	3...15 %	3...15 %	3...15 %	3...15 %
Temperatura pracy	-25...75°C	-25...75°C	-25...75°C	-25...75°C
Stopień ochrony	IP67	IP67	IP67	IP67
Materiał czoła czujnika	POM	POM	POM	POM
Materiał obudowy	mosiądz niklowany	mosiądz niklowany	mosiądz niklowany	mosiądz niklowany
Wyprowadzenie	kabel 2m	konektor M12/4pin	kabel 2m	konektor M12/4pin
Sygnalizacja	LED	LED	LED	LED

Kody produktów

AC N.O. 20...250 VAC 2 przew.	PCIA4ZW-M12-60-2M	PCIA4ZKW-M12-68-M12	PCIA8Z-M12-60-2M	PCIA8ZK-M12-68-M12
AC N.C. 20...250 VAC 2 przew.	PCIA4RW-M12-60-2M	PCIA4RKW-M12-68-M12	PCIA8R-M12-60-2M	PCIA8RK-M12-68-M12



M12/4 pin





CZUJNIKI INDUKCYJNE ZASILANIE AC - STANDARDOWE



Cylindryczne
czujniki
w obudowach
z mosiądzu
niklowanego

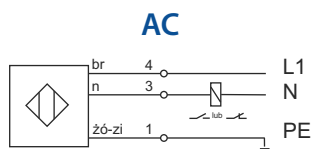
Obudowa	M18	M18	M18	M18
	Kabel	Konektor	Kabel	Konektor
	5 mm	5 mm	5 mm	5 mm

Dane techniczne

Nominalna strefa działania	5 mm	5 mm	5 mm	5 mm
Czoło	wbudowane	wbudowane	wbudowane	wbudowane
Napięcie zasilania	90...250 VAC	90...250 VAC	90...250 VAC	90...250 VAC
Prąd obciążenia	10 ÷ 200 mA	10 ÷ 200 mA	10 ÷ 200 mA	10 ÷ 200 mA
Częstotliwość przełączania	15 Hz	15 Hz	15 Hz	15 Hz
Powtarzalność	0,25 mm	0,25 mm	0,25 mm	0,25 mm
Histeresa przełączania	≤20 %	≤20 %	≤20 %	≤20 %
Temperatura pracy	-25...70°C	-25...70°C	-25...70°C	-25...70°C
Stopień ochrony	IP67	IP67	IP67	IP67
Materiał czoła czujnika	POM	POM	POM	POM
Materiał obudowy	mosiądz niklowany	mosiądz niklowany	mosiądz niklowany	mosiądz niklowany
Wyprowadzenie	kabel 2m	konektor M12/4pin	kabel 2m	konektor M12/4pin
Sygnalizacja	LED	LED	LED	LED

Kody produktów

AC N.O. 90...250 VAC 2 przew.	SCIA5Z	SCIA5ZK	PCIA5Z	PCIA5ZK
AC N.C. 90...250 VAC 2 przew.	SCIA5R	SCIA5RK	PCIA5R	PCIA5RK

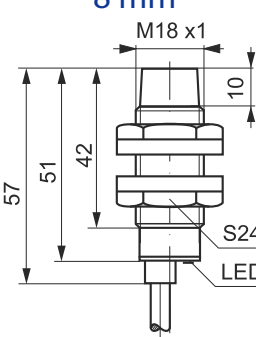
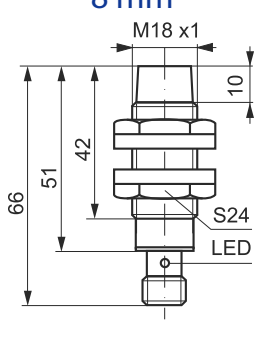
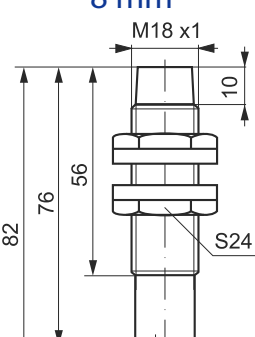
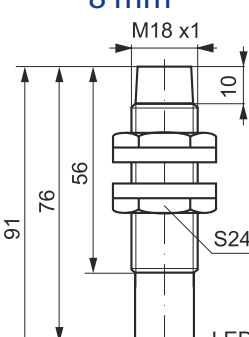


M12/4 pin



CZUJNIKI INDUKCYJNE ZASILANIE AC - STANDARDOWE



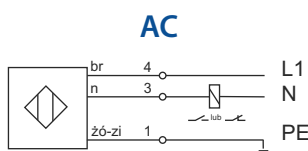
Obudowa	M18		M18	
	Kabel	Konektor	Kabel	Konektor
Cylindryczne czujniki w obudowach z mosiądzu niklowanego	8 mm	8 mm	8 mm	8 mm
				

Dane techniczne

Nominalna strefa działania	8 mm	8 mm	8 mm	8 mm
Czoło	niewbudowane	niewbudowane	niewbudowane	niewbudowane
Napięcie zasilania	90...250 VAC	90...250 VAC	90...250 VAC	90...250 VAC
Prąd obciążenia	10 ÷ 200 mA	10 ÷ 200 mA	10 ÷ 200 mA	10 ÷ 200 mA
Częstotliwość przełączania	10 Hz	10 Hz	10 Hz	10 Hz
Powtarzalność	0,4 mm	0,4 mm	0,4 mm	0,4 mm
Histeresa przełączania	≤20 %	≤20 %	≤20 %	≤20 %
Temperatura pracy	-25...70°C	-25...70°C	-25...70°C	-25...70°C
Stopień ochrony	IP67	IP67	IP67	IP67
Materiał czoła czujnika	POM	POM	POM	POM
Materiał obudowy	mosiądz niklowany	mosiądz niklowany	mosiądz niklowany	mosiądz niklowany
Wyprowadzenie	kabel 2m	konektor M12/4pin	kabel 2m	konektor M12/4pin
Sygnalizacja	LED	LED	LED	LED

Kody produktów

AC N.O. 90...250 VAC 2 przew.	SCIA8Z	SCIA8ZK	PCIA8Z	PCIA8ZK
AC N.C. 90...250 VAC 2 przew.	SCIA8R	SCIA8RK	PCIA8R	PCIA8RK



M12/4 pin





CZUJNIKI INDUKCYJNE ZASILANIE AC O WYDŁUŻONEJ STREFIE DZIAŁANIA

Cylindryczne
czujniki
w obudowach
z mosiądzu
niklowanego

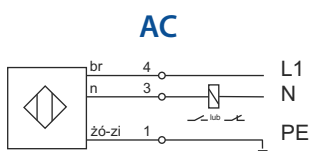
Obudowa	M18	M18	M18	M18
	Kabel	Konektor	Kabel	Konektor
	8 mm	8 mm	16 mm	16 mm

Dane techniczne

Nominalna strefa działania	8 mm	8 mm	16 mm	16 mm
Czoło	wbudowane	wbudowane	niewbudowane	niewbudowane
Napięcie zasilania	20...250 VAC	20...250 VAC	20...250 VAC	20...250 VAC
Prąd obciążenia	400 mA	400 mA	400 mA	400 mA
Częstotliwość przełączania	25 Hz	25 Hz	25 Hz	25 Hz
Powtarzalność	< 1 % (Sn)	< 1 % (Sn)	< 1 % (Sn)	< 1 % (Sn)
Histeresa przełączania	3...15 %	3...15 %	3...15 %	3...15 %
Temperatura pracy	-25...75°C	-25...75°C	-25...75°C	-25...75°C
Stopień ochrony	IP67	IP67	IP67	IP67
Materiał czoła czujnika	POM	POM	POM	POM
Materiał obudowy	mosiądz niklowany	mosiądz niklowany	mosiądz niklowany	mosiądz niklowany
Wyprowadzenie	kabel 2m	konektor M12/4pin	kabel 2m	konektor M12/4pin
Sygnalizacja	LED	LED	LED	LED

Kody produktów

AC N.O. 20...250 VAC 2 przew.	PCIA8ZW-M18-55-2M	PCIA8ZKW-M18-79-M12	PCIA16Z-M18-55-2M	PCIA16ZK-M18-79-M12
AC N.C. 20...250 VAC 2 przew.	PCIA8RW-M18-55-2M	PCIA8RKW-M18-79-M12	PCIA16R-M18-55-2M	PCIA16RK-M18-79-M12

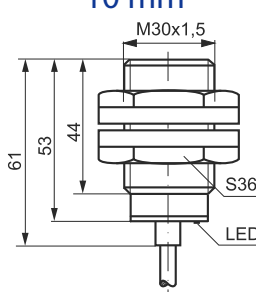
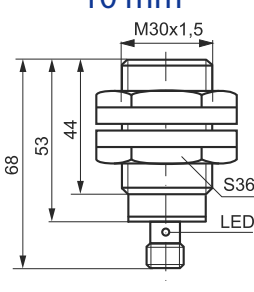
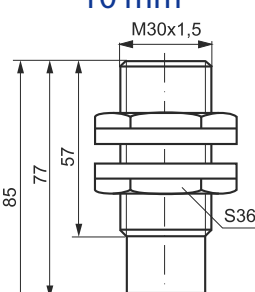
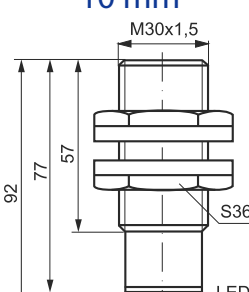


M12/4 pin



CZUJNIKI INDUKCYJNE ZASILANIE AC - STANDARDOWE



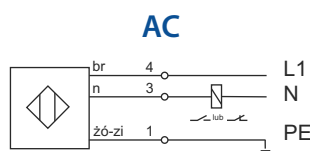
Obudowa	M30		M30	
	Kabel	Konektor	Kabel	Konektor
Cylindryczne czujniki w obudowach z mosiądzu niklowanego	10 mm	10 mm	10 mm	10 mm
				

Dane techniczne

Nominalna strefa działania	10 mm	10 mm	10 mm	10 mm
Czoło	wbudowane	wbudowane	wbudowane	wbudowane
Napięcie zasilania	90...250 VAC	90...250 VAC	90...250 VAC	90...250 VAC
Prąd obciążenia	10 ÷ 200 mA	10 ÷ 200 mA	10 ÷ 200 mA	10 ÷ 200 mA
Częstotliwość przełączania	10 Hz	10 Hz	10 Hz	10 Hz
Powtarzalność	0,5 mm	0,5 mm	0,5 mm	0,5 mm
Histeresa przełączania	≤20 %	≤20 %	≤20 %	≤20 %
Temperatura pracy	-25...70°C	-25...70°C	-25...70°C	-25...70°C
Stopień ochrony	IP67	IP67	IP67	IP67
Materiał czoła czujnika	POM	POM	POM	POM
Materiał obudowy	mosiądz niklowany	mosiądz niklowany	mosiądz niklowany	mosiądz niklowany
Wyprowadzenie	kabel 2m	konektor M12/4pin	kabel 2m	konektor M12/4pin
Sygnalizacja	LED	LED	LED	LED

Kody produktów

AC N.O. 90...250 VAC 2 przew.	SCIA10Z	SCIA10ZK	PCIA10Z	PCIA10ZK
AC N.C. 90...250 VAC 2 przew.	SCIA10R	SCIA10RK	PCIA10R	PCIA10RK



M12/4 pin





CZUJNIKI INDUKCYJNE ZASILANIE AC - STANDARDOWE



Cylindryczne
czujniki
w obudowach
z mosiądzu
niklowanego

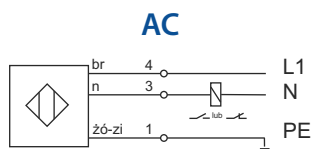
Obudowa	M30	M30	M30	M30
	Kabel	Konektor	Kabel	Konektor
	15 mm	15 mm	15 mm	15 mm

Dane techniczne

Nominalna strefa działania	15 mm	15 mm	15 mm	15 mm
Czoło	niewbudowane	niewbudowane	niewbudowane	niewbudowane
Napięcie zasilania	90...250 VAC	90...250 VAC	90...250 VAC	90...250 VAC
Prąd obciążenia	10 ÷ 200 mA	10 ÷ 200 mA	10 ÷ 200 mA	10 ÷ 200 mA
Częstotliwość przełączania	5 Hz	5 Hz	5 Hz	5 Hz
Powtarzalność	0,5 mm	0,5 mm	0,5 mm	0,5 mm
Histeresa przełączania	≤20 %	≤20 %	≤20 %	≤20 %
Temperatura pracy	-25...70°C	-25...70°C	-25...70°C	-25...70°C
Stopień ochrony	IP67	IP67	IP67	IP67
Materiał czoła czujnika	POM	POM	POM	POM
Materiał obudowy	mosiądz niklowany	mosiądz niklowany	mosiądz niklowany	mosiądz niklowany
Wyprowadzenie	kabel 2m	konektor M12/4pin	kabel 2m	konektor M12/4pin
Sygnalizacja	LED	LED	LED	LED

Kody produktów

AC N.O. 90...250 VAC 2 przew.	SCIA15Z	SCIA15ZK	PCIA15Z	PCIA15ZK
AC N.C. 90...250 VAC 2 przew.	SCIA15R	SCIA15RK	PCIA15R	PCIA15RK

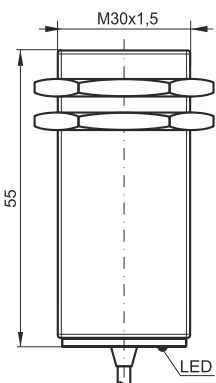
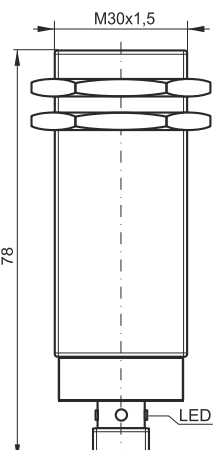
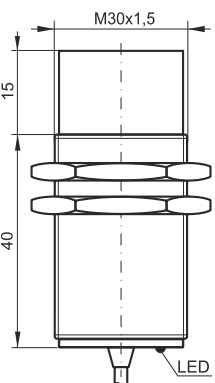
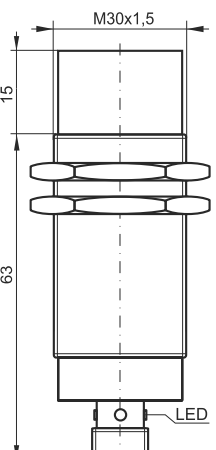


M12/4 pin



CZUJNIKI INDUKCYJNE ZASILANIE AC O WYDŁUŻONEJ STREFIE DZIAŁANIA



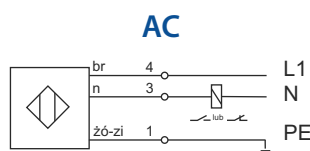
Obudowa	M30		M30	
	Kabel	Konektor	Kabel	Konektor
Cylindryczne czujniki w obudowach z mosiądzu niklowanego	16 mm	16 mm	25 mm	25 mm
				

Dane techniczne

Nominalna strefa działania	16 mm	16 mm	25 mm	25 mm
Czoło	wbudowane	wbudowane	niewbudowane	niewbudowane
Napięcie zasilania	20...250 VAC	20...250 VAC	20...250 VAC	20...250 VAC
Prąd obciążenia	400 mA	400 mA	400 mA	400 mA
Częstotliwość przełączania	25 Hz	25 Hz	25 Hz	25 Hz
Powtarzalność	0,5 mm	0,5 mm	0,5 mm	0,5 mm
Histeresa przełączania	3...15 %	3...15 %	3...15 %	3...15 %
Temperatura pracy	-25...75°C	-25...75°C	-25...75°C	-25...75°C
Stopień ochrony	IP67	IP67	IP67	IP67
Materiał czoła czujnika	POM	POM	POM	POM
Materiał obudowy	mosiądz niklowany	mosiądz niklowany	mosiądz niklowany	mosiądz niklowany
Wyprowadzenie	kabel 2m	konektor M12/4pin	kabel 2m	konektor M12/4pin
Sygnalizacja	LED	LED	LED	LED

Kody produktów

AC N.O. 20...250 VAC 2 przew.	PCIA16ZW-M30-55-2M	PCIA16ZKW-M30-79-M12	PCIA25Z-M30-55-2M	PCIA25ZK-M30-79-M12
AC N.C. 20...250 VAC 2 przew.	PCIA16RW-M30-55-2M	PCIA16RKW-M30-79-M12	PCIA25R-M30-55-2M	PCIA25RK-M30-79-M12



M12/4 pin

