



CZUJNIKI INDUKCYJNE W OBUDOWACH I Z CZOŁEM ZE STALI NIERDZEWNEJ

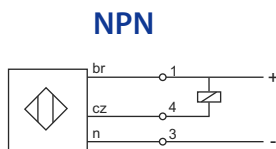
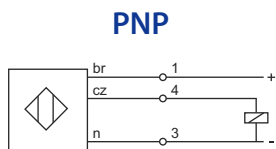
Obudowa	M8			
	Kabel	Konektor	Konektor	Konektor
Miniaturowe cylindryczne czujniki w solidnych obudowach	2 mm	2 mm	2 mm	2 mm

Dane techniczne

Nominalna strefa działania	2 mm	2 mm	2 mm	2 mm
Czoło	wbudowane	wbudowane	wbudowane	wbudowane
Napięcie zasilania	10...30 VDC	10...30 VDC	10...30 VDC	10...30 VDC
Prąd obciążenia	200 mA	200 mA	200 mA	200 mA
Częstotliwość przełączania	1000 Hz	1000 Hz	1000 Hz	1000 Hz
Powtarzalność	< 1 % (Sn)	< 1 % (Sn)	< 1 % (Sn)	< 1 % (Sn)
Histeresa przełączania	3...15 %	3...15 %	3...15 %	3...15 %
Temperatura pracy	-25...75°C	-25...75°C	-25...75°C	-25...75°C
Stopień ochrony	IP67	IP67	IP67	IP67
Materiał czoła czujnika	stal nierdzewna	stal nierdzewna	stal nierdzewna	stal nierdzewna
Materiał obudowy	stal nierdzewna	stal nierdzewna	stal nierdzewna	stal nierdzewna
Wyprowadzenie	kabel 2m	konektor M8/3pin	konektor M8/3pin	konektor M12/4pin
Sygnalizacja	LED	LED	LED	LED

Kody produktów

DC PNP N.O.	3 przew.	PCIS2ZPW-M8-30-2M	PCIS2ZPKW-M8-45-M8	PCIS2ZPKW-M8-60-M8	PCIS2ZPKW-M8-70-M12
DC PNP N.C.	3 przew.	PCIS2RPW-M8-30-2M	PCIS2RPKW-M8-45-M8	PCIS2RPKW-M8-60-M8	PCIS2RPKW-M8-70-M12
DC NPN N.O.	3 przew.	PCIS2ZNW-M8-30-2M	PCIS2ZNKW-M8-45-M8	PCIS2ZNKW-M8-60-M8	PCIS2ZNKW-M8-70-M12
DC NPN N.C.	3 przew.	PCIS2RNW-M8-30-2M	PCIS2RNKW-M8-45-M8	PCIS2RNKW-M8-60-M8	PCIS2RNKW-M8-70-M12
DC PNP N.O. i N.C.	4 przew.				
DC NPN N.O. i N.C.	4 przew.				
10...55 VDC N.O.	2 przew.				
10...55 VDC N.C.	2 przew.				



M8/3 pin

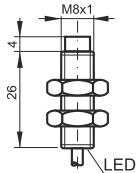
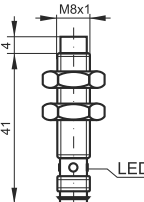
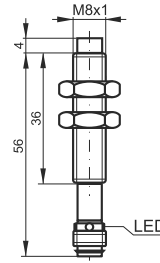
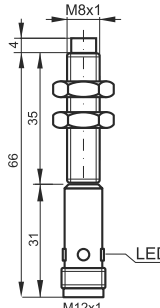


M12/4 pin



CZUJNIKI INDUKCYJNE W OBUDOWACH I Z CZOŁEM ZE STALI NIERDZEWNEJ



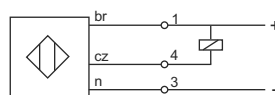
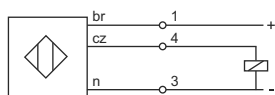
Obudowa	M8	M8	M8	M8
	Kabel	Konektor	Konektor	Konektor
Miniaturowe cylindryczne czujniki w solidnych obudowach	3,5 mm	3,5 mm	3,5 mm	3,5 mm
				

Dane techniczne

Nominalna strefa działania	3,5 mm	3,5 mm	3,5 mm	3,5 mm
Czoło	niewbudowane	niewbudowane	niewbudowane	niewbudowane
Napięcie zasilania	10...30 VDC	10...30 VDC	10...30 VDC	10...30 VDC
Prąd obciążenia	200 mA	200 mA	200 mA	200 mA
Częstotliwość przełączania	1000 Hz	1000 Hz	1000 Hz	1000 Hz
Powtarzalność	< 1 % (Sn)	< 1 % (Sn)	< 1 % (Sn)	< 1 % (Sn)
Histeresa przełączania	3...15 %	3...15 %	3...15 %	3...15 %
Temperatura pracy	-25...75°C	-25...75°C	-25...75°C	-25...75°C
Stopień ochrony	IP67	IP67	IP67	IP67
Materiał czoła czujnika	stal nierdzewna	stal nierdzewna	stal nierdzewna	stal nierdzewna
Materiał obudowy	stal nierdzewna	stal nierdzewna	stal nierdzewna	stal nierdzewna
Wyprowadzenie	kabel 2m	konektor M8/3pin	konektor M8/3pin	konektor M12/4pin
Sygnalizacja	LED	LED	LED	LED

Kody produktów

DC PNP N.O.	3 przew.	PCIS4ZP-M8-30-2M	PCIS4ZPK-M8-45-M8	PCIS4ZPK-M8-60-M8	PCIS4ZPK-M8-70-M12
DC PNP N.C.	3 przew.	PCIS4RP-M8-30-2M	PCIS4RPK-M8-45-M8	PCIS4RPK-M8-60-M8	PCIS4RPK-M8-70-M12
DC NPN N.O.	3 przew.	PCIS4ZN-M8-30-2M	PCIS4ZNK-M8-45-M8	PCIS4ZNK-M8-60-M8	PCIS4ZNK-M8-70-M12
DC NPN N.C.	3 przew.	PCIS4RN-M8-30-2M	PCIS4RNK-M8-45-M8	PCIS4RNK-M8-60-M8	PCIS4RNK-M8-70-M12
DC PNP N.O. i N.C.	4 przew.				
DC NPN N.O. i N.C.	4 przew.				
10...55 VDC N.O.	2 przew.				
10...55 VDC N.C.	2 przew.				



M8/3 pin

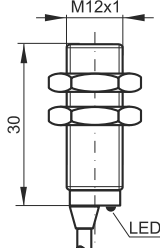
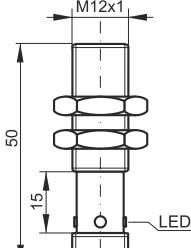
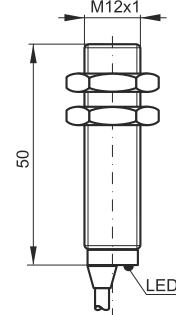
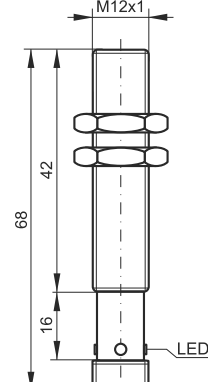


M12/4 pin



CZUJNIKI INDUKCYJNE W OBUDOWACH I Z CZOŁEM ZE STALI NIERDZEWNEJ



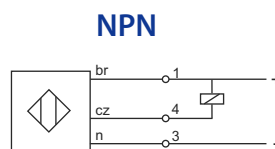
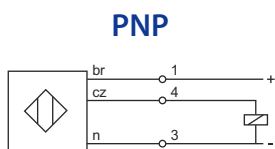
Obudowa	M12	M12	M12	M12
	Kabel	Konektor	Kabel	Konektor
Cylindryczne czujniki w solidnych obudowach	4 mm	4 mm	4 mm	4 mm
				

Dane techniczne

Nominalna strefa działania	4 mm	4 mm	4 mm	4 mm
Czoło	wbudowane	wbudowane	wbudowane	wbudowane
Napięcie zasilania	10...30 VDC	10...30 VDC	10...30 VDC	10...30 VDC
Prąd obciążenia	200 mA	200 mA	200 mA	200 mA
Częstotliwość przełączania	1000 Hz	1000 Hz	1000 Hz	1000 Hz
Powtarzalność	< 1 % (Sn)	< 1 % (Sn)	< 1 % (Sn)	< 1 % (Sn)
Histeresa przełączania	3...15 %	3...15 %	3...15 %	3...15 %
Temperatura pracy	-25...75°C	-25...75°C	-25...75°C	-25...75°C
Stopień ochrony	IP67	IP67	IP67	IP67
Materiał czoła czujnika	stal nierdzewna	stal nierdzewna	stal nierdzewna	stal nierdzewna
Materiał obudowy	stal nierdzewna	stal nierdzewna	stal nierdzewna	stal nierdzewna
Wyprowadzenie	kabel 2m	konektor M12/4pin	kabel 2m	konektor M12/4pin
Sygnalizacja	LED	LED	LED	LED

Kody produktów

DC PNP N.O.	3 przew.	PCIS4ZPW-M12-30-2M	PCIS4ZPKW-M12-50-M12	PCIS4ZPW-M12-50-2M	PCIS4ZPKW-M12-68-M12
DC PNP N.C.	3 przew.	PCIS4RPW-M12-30-2M	PCIS4RPKW-M12-50-M12	PCIS4RPW-M12-50-2M	PCIS4RPKW-M12-68-M12
DC NPN N.O.	3 przew.	PCIS4ZNW-M12-30-2M	PCIS4ZNKW-M12-50-M12	PCIS4ZNW-M12-50-2M	PCIS4ZNKW-M12-68-M12
DC NPN N.C.	3 przew.	PCIS4RNW-M12-30-2M	PCIS4RNKW-M12-50-M12	PCIS4RNW-M12-50-2M	PCIS4RNKW-M12-68-M12
DC PNP N.O. i N.C.	4 przew.				
DC NPN N.O. i N.C.	4 przew.				
10...55 VDC N.O.	2 przew.				
10...55 VDC N.C.	2 przew.				



M12/4 pin





CZUJNIKI INDUKCYJNE W OBUDOWACH I Z CZOŁEM ZE STALI NIERDZEWNEJ

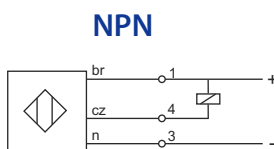
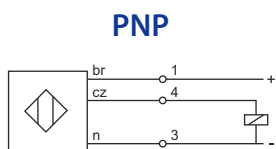
Obudowa	M12		M12	
	Kabel	Konektor	Kabel	Konektor
Cylindryczne czujniki w solidnych obudowach	6 mm	6 mm	6 mm	6 mm

Dane techniczne

Nominalna strefa działania	6 mm	6 mm	6 mm	6 mm
Czoło	niewbudowane	niewbudowane	niewbudowane	niewbudowane
Napięcie zasilania	10...30 VDC	10...30 VDC	10...30 VDC	10...30 VDC
Prąd obciążenia	200 mA	200 mA	200 mA	200 mA
Częstotliwość przełączania	800 Hz	800 Hz	800 Hz	800 Hz
Powtarzalność	< 1 % (Sn)	< 1 % (Sn)	< 1 % (Sn)	< 1 % (Sn)
Histeresa przełączania	3...15 %	3...15 %	3...15 %	3...15 %
Temperatura pracy	-25...75°C	-25...75°C	-25...75°C	-25...75°C
Stopień ochrony	IP67	IP67	IP67	IP67
Materiał czoła czujnika	stal nierdzewna	stal nierdzewna	stal nierdzewna	stal nierdzewna
Materiał obudowy	stal nierdzewna	stal nierdzewna	stal nierdzewna	stal nierdzewna
Wyprowadzenie	kabel 2m	konektor M12/4pin	kabel 2m	konektor M12/4pin
Sygnalizacja	LED	LED	LED	LED

Kody produktów

DC PNP N.O.	3 przew.	PCIS6ZP-M12-30-2M	PCIS6ZPK-M12-50-M12	PCIS6ZP-M12-50-2M	PCIS6ZPK-M12-68-M12
DC PNP N.C.	3 przew.	PCIS6RP-M12-30-2M	PCIS6RPK-M12-50-M12	PCIS6RP-M12-50-2M	PCIS6RPK-M12-68-M12
DC NPN N.O.	3 przew.	PCIS6ZN-M12-30-2M	PCIS6ZNK-M12-50-M12	PCIS6ZN-M12-50-2M	PCIS6ZNK-M12-68-M12
DC NPN N.C.	3 przew.	PCIS6RN-M12-30-2M	PCIS6RNK-M12-50-M12	PCIS6RN-M12-50-2M	PCIS6RNK-M12-68-M12
DC PNP N.O. i N.C.	4 przew.				
DC NPN N.O. i N.C.	4 przew.				
10...55 VDC N.O.	2 przew.				
10...55 VDC N.C.	2 przew.				



M12/4 pin





CZUJNIKI INDUKCYJNE W OBUDOWACH I Z CZOŁEM ZE STALI NIERDZEWNEJ

Cylindryczne czujniki w solidnych obudowach

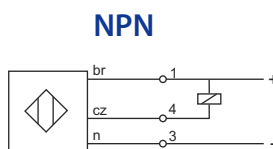
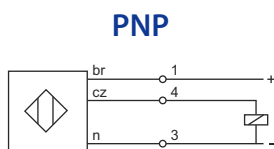
Obudowa	M18	M18	M18	M18
	Kabel	Konektor	Kabel	Konektor
	8 mm	8 mm	8 mm	8 mm

Dane techniczne

Nominalna strefa działania	8 mm	8 mm	8 mm	8 mm
Czoło	wbudowane	wbudowane	wbudowane	wbudowane
Napięcie zasilania	10...30 VDC	10...30 VDC	10...30 VDC	10...30 VDC
Prąd obciążenia	200 mA	200 mA	200 mA	200 mA
Częstotliwość przełączania	1000 Hz	1000 Hz	1000 Hz	1000 Hz
Powtarzalność	< 1 % (Sn)	< 1 % (Sn)	< 1 % (Sn)	< 1 % (Sn)
Histeresa przełączania	3...15 %	3...15 %	3...15 %	3...15 %
Temperatura pracy	-25...75°C	-25...75°C	-25...75°C	-25...75°C
Stopień ochrony	IP67	IP67	IP67	IP67
Materiał czoła czujnika	stal nierdzewna	stal nierdzewna	stal nierdzewna	stal nierdzewna
Materiał obudowy	stal nierdzewna	stal nierdzewna	stal nierdzewna	stal nierdzewna
Wyprowadzenie	kabel 2m	konektor M12/4pin	kabel 2m	konektor M12/4pin
Sygnalizacja	LED	LED	LED	LED

Kody produktów

DC PNP N.O.	3 przew.	PCIS8ZPW-M18-35-2M	PCIS8ZPKW-M18-48-M12	PCIS8ZPW-M18-55-2M	PCIS8ZPKW-M18-79-M12
DC PNP N.C.	3 przew.	PCIS8RPW-M18-35-2M	PCIS8RPKW-M18-48-M12	PCIS8RPW-M18-55-2M	PCIS8RPKW-M18-79-M12
DC NPN N.O.	3 przew.	PCIS8ZNW-M18-35-2M	PCIS8ZNKW-M18-48-M12	PCIS8ZNW-M18-55-2M	PCIS8ZNKW-M18-79-M12
DC NPN N.C.	3 przew.	PCIS8RNW-M18-35-2M	PCIS8RNKW-M18-48-M12	PCIS8RNW-M18-55-2M	PCIS8RNKW-M18-79-M12
DC PNP N.O. i N.C.	4 przew.				
DC NPN N.O. i N.C.	4 przew.				
10...55 VDC N.O.	2 przew.				
10...55 VDC N.C.	2 przew.				



M12/4 pin

