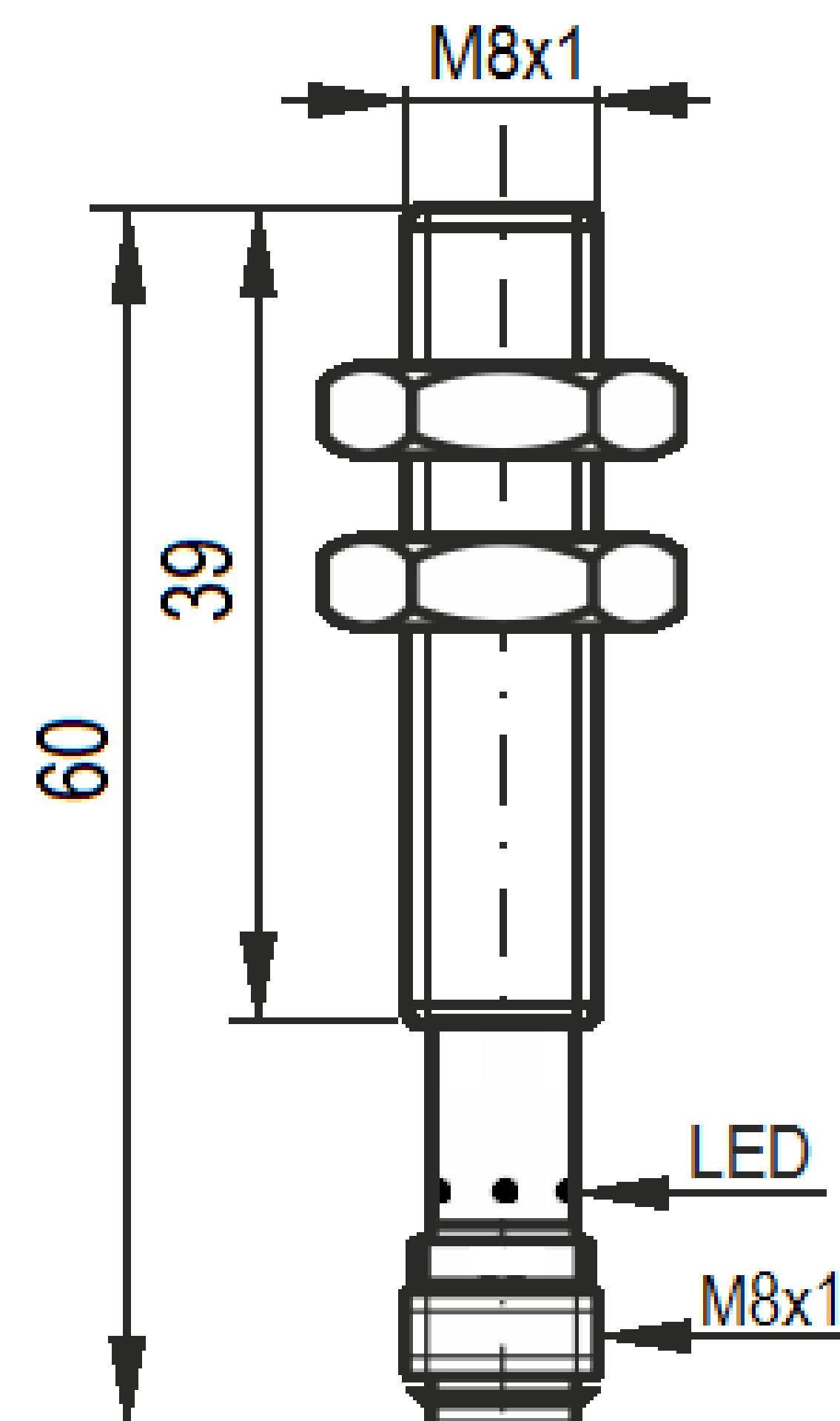


PCIDS2

Strefa działania: 0÷2 mm
 Czoło: wbudowane
 Wyjście typu: PNP / NPN
 Funkcja wyjściowa: N.O. / N.C.
 Obudowa: stal nierdzewna, M8x1

Operating distance: 0 ÷ 2 mm
Mounting: flush
Switching output: PNP / NPN
Output function: N.O. / N.C.
Housing: stainless steel, M8x1



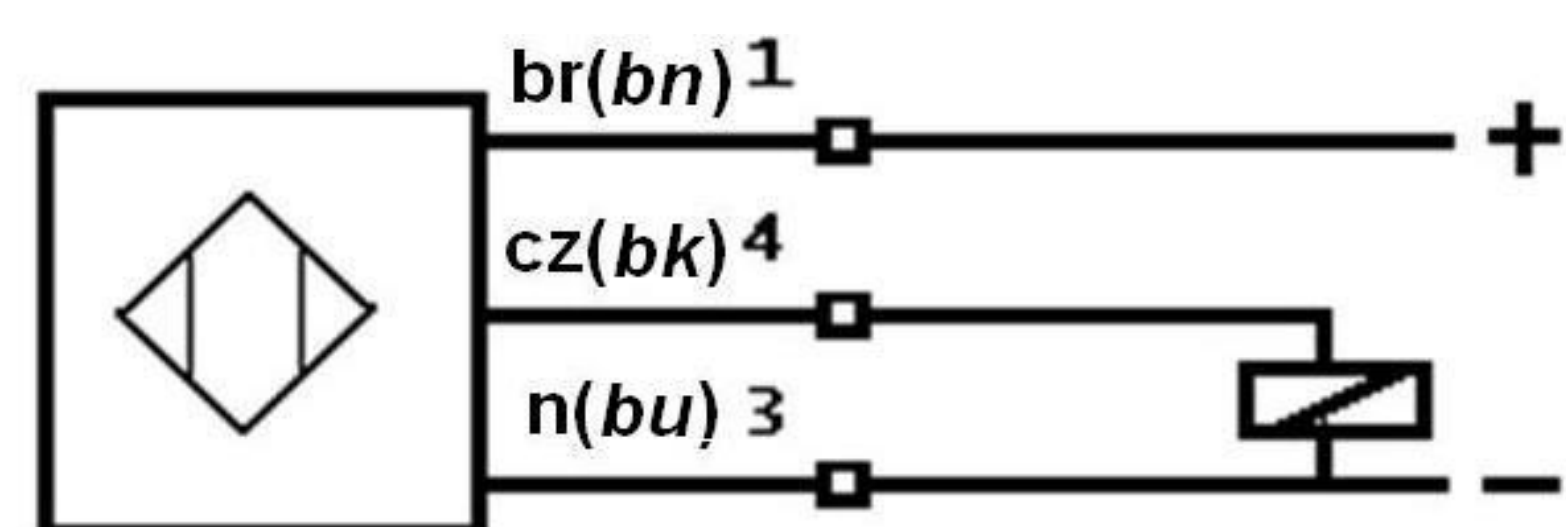
wyjście konektorowe / plug output

2 mm

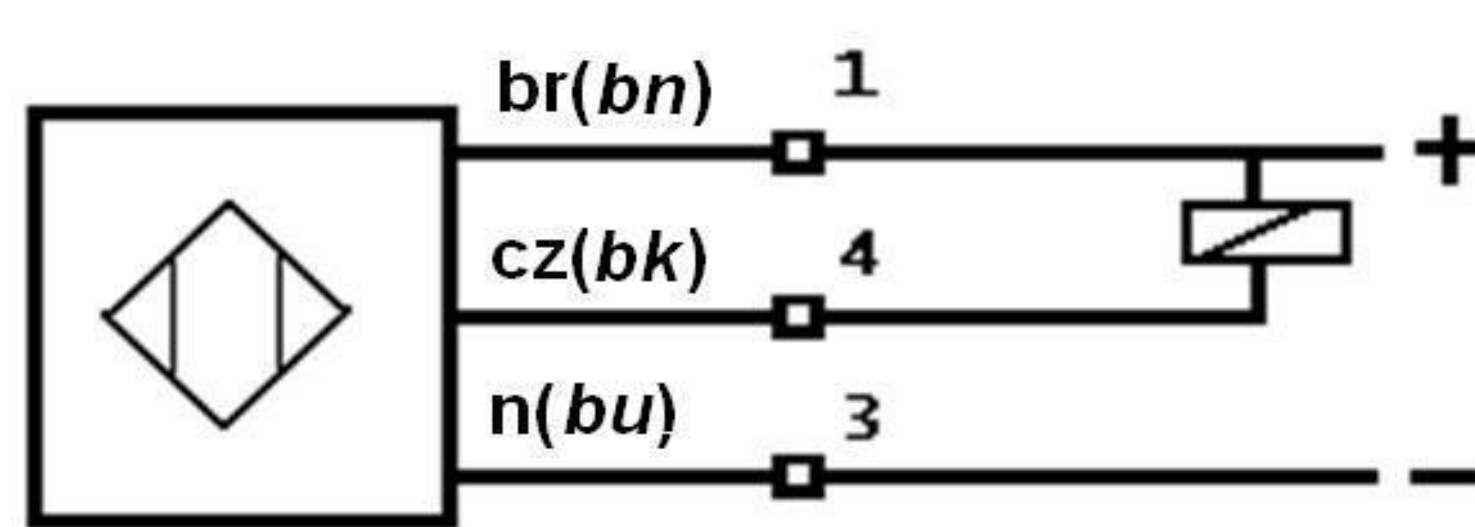
Nominalna strefa działania / Rated operating distance	2 mm
Czoło / Mounting	wbudowane / flush
Napięcie zasilania / Supply voltage	10 ÷ 30V DC
Maks. tętnienia napięcia zasilania / Max. residual ripple	10%
Pobór prądu bez wysterowania / No load supply current	<10mA
Prąd obciążenia / Output current	200mA
Prąd upływu / Leakage Current	<0,01mA
Napięcie szczytkowe / Voltage drop	<1,5V DC
Maks. częstotliwość przełączania / Max switching frequency	2kHz
Czas odpowiedzi / Response time	0,1ms/0,1ms
Histereza przełączania / Switching hysteresis	< 15% (Sn)
Powtarzalność / Repeatability	< 1% (Sn)
Stopień ochrony / Protection standard	IP67
Temperatura pracy / Ambient temperature range	-25°C ÷ +70°C
Dryft temperatury / Temperature Drift	<10% (Sn)
Zabezpieczenie przed krótkotrwałym przeciążeniem / Short circuit overvoltage	tak / yes
Prąd przeciążenia krótkotrwałego / Overload trip point	220mA
Materiał czoła czujnika / Material active face	POM
Materiał obudowy czujnika / Housing	stal nierdzewna / stainless steel
Wyjście / Connection	konektor / plug M8/3pin
Sygnalizacja / LED indicator	żółta / yellow
Masa / Weight	20g

Typ / Type

NO, PNP	PCIDS2ZPKWM860M8
NC, PNP	PCIDS2RPKWM860M8
NO, NPN	PCIDS2ZNKWM860M8
NC, NPN	PCIDS2RNKWM860M8



PNP



NPN

