

**CZUJNIKI INDUKCYJNE  
W OBUDOWACH  
ZE STALI NIERDZEWNEJ**



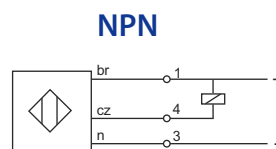
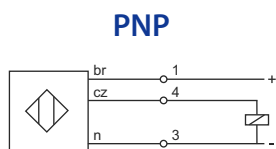
Obudowa	Ø 3 mm		Ø 3 mm	
	Kabel	Kabel + Konektor	Kabel	Kabel + Konektor
Miniaturowe cylindryczne czujniki w solidnych obudowach	0,6 mm	0,6 mm	1 mm	1 mm

**Dane techniczne**

Nominalna strefa działania	0,6 mm	0,6 mm	1 mm	1 mm
Czoło	wbudowane	wbudowane	wbudowane	wbudowane
Napięcie zasilania	10...30 VDC	10...30 VDC	10...30 VDC	10...30 VDC
Prąd obciążenia	200 mA	200 mA	200 mA	200 mA
Częstotliwość przełączania	2000 Hz	2000 Hz	1000 Hz	1000 Hz
Powtarzalność	< 1 % (Sn)	< 1 % (Sn)	< 1 % (Sn)	< 1 % (Sn)
Histeresa przełączania	3...15 %	3...15 %	3...15 %	3...15 %
Temperatura pracy	-25...75 °C	-25...75 °C	-25...75 °C	-25...75 °C
Stopień ochrony	IP67	IP67	IP67	IP67
Materiał czoła czujnika	POM	POM	POM	POM
Materiał obudowy	stal nierdzewna	stal nierdzewna	stal nierdzewna	stal nierdzewna
Wyprowadzenie	kabel 2m	kabel 0,3 m + konektor M8/3pin	kabel 2m	kabel 0,3 m + konektor M8/3pin
Sygnalizacja	LED	LED	LED	LED

**Kody produktów**

DC PNP N.O.	3 przew.	PCIDS0,6ZPW-F3-25-2M	PCIDS0,6ZPW-F3-25-P-M8	PCIDS1ZPW-F3-25-2M	PCIDS1ZPW-F3-25-P-M8
DC PNP N.C.	3 przew.	PCIDS0,6RPW-F3-25-2M	PCIDS0,6RPW-F3-25-P-M8	PCIDS1RPW-F3-25-2M	PCIDS1RPW-F3-25-P-M8
DC NPN N.O.	3 przew.	PCIDS0,6ZNW-F3-25-2M	PCIDS0,6ZNW-F3-25-P-M8	PCIDS1ZNW-F3-25-2M	PCIDS1ZNW-F3-25-P-M8
DC NPN N.C.	3 przew.	PCIDS0,6RNW-F3-25-2M	PCIDS0,6RNW-F3-25-P-M8	PCIDS1RNW-F3-25-2M	PCIDS1RNW-F3-25-P-M8
DC PNP N.O. i N.C.	4 przew.				
DC NPN N.O. i N.C.	4 przew.				
10...55 VDC N.O.	2 przew.				
10...55 VDC N.C.	2 przew.				



**M8/3 pin**





## CZUJNIKI INDUKCYJNE W OBUDOWACH ZE STALI NIERDZEWNEJ

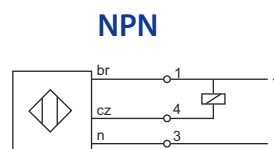
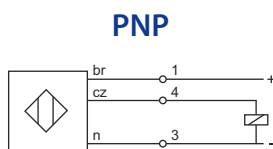
Obudowa	M4		M4	
	Kabel	Kabel + Konektor	Kabel	Kabel + Konektor
Miniaturowe cylindryczne czujniki w solidnych obudowach	0,6 mm	0,6 mm	1 mm	1 mm
	M4x0,5	M4x0,5	M4x0,5	M4x0,5
	25	25	25	25
	19	19	19	19

### Dane techniczne

Nominalna strefa działania	0,6 mm	0,6 mm	1 mm	1 mm
Czoło	wbudowane	wbudowane	wbudowane	wbudowane
Napięcie zasilania	10...30 VDC	10...30 VDC	10...30 VDC	10...30 VDC
Prąd obciążenia	200 mA	200 mA	200 mA	200 mA
Częstotliwość przełączania	2000 Hz	2000 Hz	1000 Hz	1000 Hz
Powtarzalność	< 1 % (Sn)	< 1 % (Sn)	< 1 % (Sn)	< 1 % (Sn)
Histereza przełączania	3...15 %	3...15 %	3...15 %	3...15 %
Temperatura pracy	-25...75 °C	-25...75 °C	-25...75 °C	-25...75 °C
Stopień ochrony	IP67	IP67	IP67	IP67
Materiał czoła czujnika	POM	POM	POM	POM
Materiał obudowy	stal nierdzewna	stal nierdzewna	stal nierdzewna	stal nierdzewna
Wyprowadzenie	kabel 2m	kabel 0,3 m + konektor M8/3pin	kabel 2m	kabel 0,3 m + konektor M8/3pin
Sygnalizacja	LED	LED	LED	LED

### Kody produktów

DC PNP N.O.	3 przew.	PCIDS0,6ZPW-M4-25-2M	PCIDS0,6ZPW-M4-25-P-M8	PCIDS1ZPW-M4-25-2M	PCIDS1ZPW-M4-25-P-M8
DC PNP N.C.	3 przew.	PCIDS0,6RPW-M4-25-2M	PCIDS0,6RPW-M4-25-P-M8	PCIDS1RPW-M4-25-2M	PCIDS1RPW-M4-25-P-M8
DC NPN N.O.	3 przew.	PCIDS0,6ZNW-M4-25-2M	PCIDS0,6ZNW-M4-25-P-M8	PCIDS1ZNW-M4-25-2M	PCIDS1ZNW-M4-25-P-M8
DC NPN N.C.	3 przew.	PCIDS0,6RNW-M4-25-2M	PCIDS0,6RNW-M4-25-P-M8	PCIDS1RNW-M4-25-2M	PCIDS1RNW-M4-25-P-M8
DC PNP N.O. i N.C.	4 przew.				
DC NPN N.O. i N.C.	4 przew.				
10...55 VDC N.O.	2 przew.				
10...55 VDC N.C.	2 przew.				



### M8/3 pin



**CZUJNIKI INDUKCYJNE  
W OBUDOWACH  
ZE STALI NIERDZEWNEJ**



Obudowa	ø 4 mm		ø 4 mm	
	Kabel	Kabel + Konektor	Kabel	Kabel + Konektor
Miniaturowe cylindryczne czujniki w solidnych obudowach	0,8 mm	0,8 mm	1,5 mm	1,5 mm

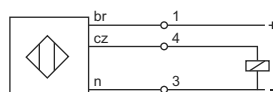
**Dane techniczne**

Nominalna strefa działania	0,8 mm	0,8 mm	1,5 mm	1,5 mm
Czoło	wbudowane	wbudowane	wbudowane	wbudowane
Napięcie zasilania	10...30 VDC	10...30 VDC	10...30 VDC	10...30 VDC
Prąd obciążenia	200 mA	200 mA	200 mA	200 mA
Częstotliwość przełączania	2000 Hz	2000 Hz	1000 Hz	1000 Hz
Powtarzalność	< 1 % (Sn)	< 1 % (Sn)	< 1 % (Sn)	< 1 % (Sn)
Histeresa przełączania	3...15 %	3...15 %	3...15 %	3...15 %
Temperatura pracy	-25...75 °C	-25...75 °C	-25...75 °C	-25...75 °C
Stopień ochrony	IP67	IP67	IP67	IP67
Materiał czoła czujnika	POM	POM	POM	POM
Materiał obudowy	stal nierdzewna	stal nierdzewna	stal nierdzewna	stal nierdzewna
Wyprowadzenie	kabel 2m	kabel 0,3 m + konektor M8/3pin	kabel 2m	kabel 0,3 m + konektor M8/3pin
Sygnalizacja	LED	LED	LED	LED

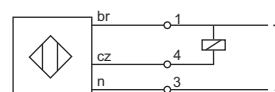
**Kody produktów**

DC PNP N.O.	3 przew.	PCIDS0,8ZPW-F4-25-2M	PCIDS0,8ZPW-F4-25-P-M8	PCIDS1,5ZPW-F4-25-2M	PCIDS1,5ZPW-F4-25-P-M8
DC PNP N.C.	3 przew.	PCIDS0,8RPW-F4-25-2M	PCIDS0,8RPW-F4-25-P-M8	PCIDS1,5RPW-F4-25-2M	PCIDS1,5RPW-F4-25-P-M8
DC NPN N.O.	3 przew.	PCIDS0,8ZNW-F4-25-2M	PCIDS0,8ZNW-F4-25-P-M8	PCIDS1,5ZNW-F4-25-2M	PCIDS1,5ZNW-F4-25-P-M8
DC NPN N.C.	3 przew.	PCIDS0,8RNW-F4-25-2M	PCIDS0,8RNW-F4-25-P-M8	PCIDS1,5RNW-F4-25-2M	PCIDS1,5RNW-F4-25-P-M8
DC PNP N.O. i N.C.	4 przew.				
DC NPN N.O. i N.C.	4 przew.				
10...55 VDC N.O.	2 przew.				
10...55 VDC N.C.	2 przew.				

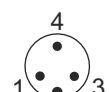
**PNP**



**NPN**



**M8/3 pin**





## CZUJNIKI INDUKCYJNE W OBUDOWACH ZE STALI NIERDZEWNEJ

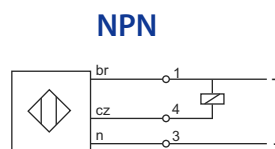
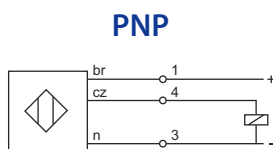
Obudowa	M5	M5	M5
	Kabel	Kabel + Konektor	Konektor
<b>Miniaturowe cylindryczne czujniki w solidnych obudowach</b>	0,8 mm	0,8 mm	0,8 mm

### Dane techniczne

Nominalna strefa działania	0,8 mm	0,8 mm	0,8 mm
Czoło	wbudowane	wbudowane	wbudowane
Napięcie zasilania	10...30 VDC	10...30 VDC	10...30 VDC
Prąd obciążenia	200 mA	200 mA	200 mA
Częstotliwość przełączania	2000 Hz	2000 Hz	2000 Hz
Powtarzalność	< 1 % (Sn)	< 1 % (Sn)	< 1 % (Sn)
Histeresa przełączania	3...15 %	3...15 %	3...15 %
Temperatura pracy	-25...75 °C	-25...75 °C	-25...75 °C
Stopień ochrony	IP67	IP67	IP67
Materiał czoła czujnika	POM	POM	POM
Materiał obudowy	stal nierdzewna	stal nierdzewna	stal nierdzewna
Wyprowadzenie	kabel 2m	kabel 0,3 m + konektor M8/3pin	konektor M8/3pin
Sygnalizacja	LED	LED	LED

### Kody produktów

DC PNP N.O.	3 przew.	PCIDS0,8ZPW-M5-25-2M	PCIDS0,8ZPW-M5-25-P-M8	PCIDS0,8ZPW-M5-40-M8
DC PNP N.C.	3 przew.	PCIDS0,8RPW-M5-25-2M	PCIDS0,8RPW-M5-25-P-M8	PCIDS0,8RPW-M5-40-M8
DC NPN N.O.	3 przew.	PCIDS0,8ZNW-M5-25-2M	PCIDS0,8ZNW-M5-25-P-M8	PCIDS0,8ZNW-M5-40-M8
DC NPN N.C.	3 przew.	PCIDS0,8RNW-M5-25-2M	PCIDS0,8RNW-M5-25-P-M8	PCIDS0,8RNW-M5-40-M8
DC PNP N.O. i N.C.	4 przew.			
DC NPN N.O. i N.C.	4 przew.			
10...55 VDC N.O.	2 przew.			
10...55 VDC N.C.	2 przew.			

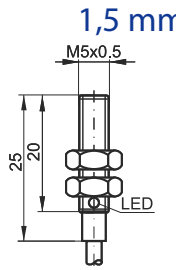
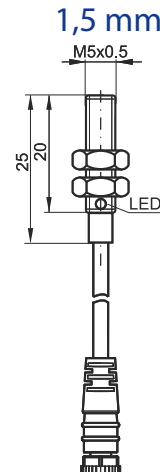
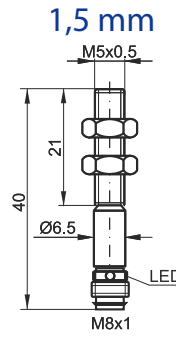


### M8/3 pin



## CZUJNIKI INDUKCYJNE W OBUDOWACH ZE STALI NIERDZEWNEJ



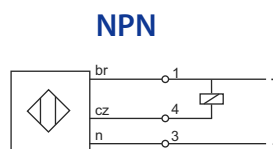
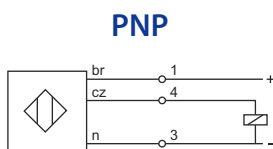
Obudowa	M5		
	Kabel	Kabel + Konektor	Konektor
Miniaturowe cylindryczne czujniki w solidnych obudowach			

### Dane techniczne

	M5 Kabel	M5 Kabel + Konektor	M5 Konektor
Nominalna strefa działania	1,5 mm	1,5 mm	1,5 mm
Czoło	wbudowane	wbudowane	wbudowane
Napięcie zasilania	10...30 VDC	10...30 VDC	10...30 VDC
Prąd obciążenia	200 mA	200 mA	200 mA
Częstotliwość przełączania	1000 Hz	1000 Hz	1000 Hz
Powtarzalność	< 1 % (Sn)	< 1 % (Sn)	< 1 % (Sn)
Histeresa przełączania	3...15 %	3...15 %	3...15 %
Temperatura pracy	-25...75 °C	-25...75 °C	-25...75 °C
Stopień ochrony	IP67	IP67	IP67
Materiał czoła czujnika	POM	POM	POM
Materiał obudowy	stal nierdzewna	stal nierdzewna	stal nierdzewna
Wyprowadzenie	kabel 2m	kabel 0,3 m + konektor M8/3pin	konektor M8/3pin
Sygnalizacja	LED	LED	LED

### Kody produktów

Typ	Przew.	M5 Kabel	M5 Kabel + Konektor	M5 Konektor
DC PNP N.O.	3 przew.	PCIDS1,5ZPW-M5-25-2M	PCIDS1,5ZPW-M5-25-P-M8	PCIDS1,5ZPKW-M5-40-M8
DC PNP N.C.	3 przew.	PCIDS1,5RPW-M5-25-2M	PCIDS1,5RPW-M5-25-P-M8	PCIDS1,5RPKW-M5-40-M8
DC NPN N.O.	3 przew.	PCIDS1,5ZNW-M5-25-2M	PCIDS1,5ZNW-M5-25-P-M8	PCIDS1,5ZNKW-M5-40-M8
DC NPN N.C.	3 przew.	PCIDS1,5RNW-M5-25-2M	PCIDS1,5RNW-M4-25-P-M8	PCIDS1,5RNKW-M5-40-M8
DC PNP N.O. i N.C.	4 przew.			
DC NPN N.O. i N.C.	4 przew.			
10...55 VDC N.O.	2 przew.			
10...55 VDC N.C.	2 przew.			



**M8/3 pin**



CZUJNIKI INDUKCYJNE  
W OBUDOWACH  
ZE STALI NIERDZEWNEJ



Miniaturowe  
cylindryczne  
czujniki w  
solidnych  
obudowach

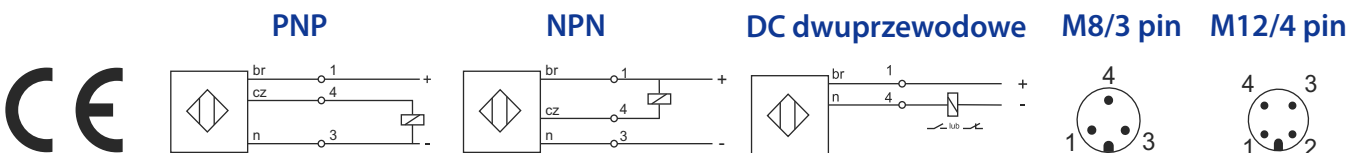
Obudowa	∅ 6,5 mm	∅ 6,5 mm	∅ 6,5 mm	∅ 6,5 mm	∅ 6,5 mm
	Kabel	Konektor	Kabel	Konektor	Konektor
	1 mm	1 mm	1 mm	1 mm	1 mm

Dane techniczne

Nominalna strefa działania	1 mm	1 mm	1 mm	1 mm	1 mm
Czoło	wbudowane	wbudowane	wbudowane	wbudowane	wbudowane
Napięcie zasilania	10...30 VDC	10...30 VDC	10...30 VDC	10...30 VDC	10...30 VDC
Prąd obciążenia	200 mA	200 mA	200 mA	200 mA	200 mA
Częstotliwość przełączania	2000 Hz	2000 Hz	2000 Hz	2000 Hz	2000 Hz
Powtarzalność	< 1 % (Sn)	< 1 % (Sn)	< 1 % (Sn)	< 1 % (Sn)	< 1 % (Sn)
Histereza przełączania	3...15 %	3...15 %	3...15 %	3...15 %	3...15 %
Temperatura pracy	-25...75 °C	-25...75 °C	-25...75 °C	-25...75 °C	-25...75 °C
Stopień ochrony	IP67	IP67	IP67	IP67	IP67
Materiał czoła czujnika	POM	POM	POM	POM	POM
Materiał obudowy	stal nierdzewna	stal nierdzewna	stal nierdzewna	stal nierdzewna	stal nierdzewna
Wyprowadzenie	kabel 2m	konektor M8/3pin	kabel 2m	konektor M8/3pin	konektor M12/4pin
Sygnalizacja	LED	LED	LED	LED	LED

Kody produktów

DC PNP N.O.	3 przew.	PCIDS1ZPW-F6-30-2M	PCIDS1ZPKW-F6-45-M8	PCIDS1ZPW-F6-45-2M	PCIDS1ZPKW-F6-60-M8	PCIDS1ZPKW-F6-70-M12
DC PNP N.C.	3 przew.	PCIDS1RPW-F6-30-2M	PCIDS1RPKW-F6-45-M8	PCIDS1RPW-F6-45-2M	PCIDS1RPKW-F6-60-M8	PCIDS1RPKW-F6-70-M12
DC NPN N.O.	3 przew.	PCIDS1ZNW-F6-30-2M	PCIDS1ZNKW-F6-45-M8	PCIDS1ZNW-F6-45-2M	PCIDS1ZNKW-F6-60-M8	PCIDS1ZNKW-F6-70-M12
DC NPN N.C.	3 przew.	PCIDS1RNW-F6-30-2M	PCIDS1RNKW-F6-45-M8	PCIDS1RNW-F6-45-2M	PCIDS1RNKW-F6-60-M8	PCIDS1RNKW-F6-70-M12
DC PNP N.O. i N.C.	4 przew.					
DC NPN N.O. i N.C.	4 przew.					
10...55 VDC N.O.	2 przew.			PCIDS1ZW-F6-45-2M	PCIDS1ZKW-F6-60-M8	PCIDS1ZKW-F6-70-M12
10...55 VDC N.C.	2 przew.			PCIDS1RW-F6-45-2M	PCIDS1RKW-F6-60-M8	PCIDS1RKW-F6-70-M12




**CZUJNIKI INDUKCYJNE  
W OBUDOWACH  
ZE STALI NIERDZEWNEJ**

Miniaturowe  
cylindryczne  
czujniki w  
solidnych  
obudowach

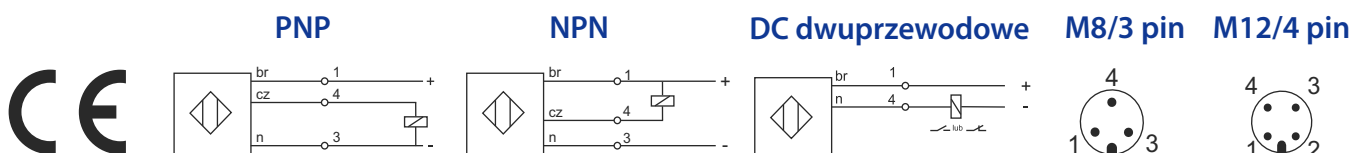
Obudowa	∅ 6,5 mm	∅ 6,5 mm	∅ 6,5 mm	∅ 6,5 mm	∅ 6,5 mm
	Kabel	Konektor	Kabel	Konektor	Konektor
	2 mm	2 mm	2 mm	2 mm	2 mm

**Dane techniczne**

Nominalna strefa działania	2 mm	2 mm	2 mm	2 mm	2 mm
Czoło	niewbudowane	niewbudowane	niewbudowane	niewbudowane	niewbudowane
Napięcie zasilania	10...30 VDC	10...30 VDC	10...30 VDC	10...30 VDC	10...30 VDC
Prąd obciążenia	200 mA	200 mA	200 mA	200 mA	200 mA
Częstotliwość przełączania	2000 Hz	2000 Hz	2000 Hz	2000 Hz	2000 Hz
Powtarzalność	< 1 % (Sn)	< 1 % (Sn)	< 1 % (Sn)	< 1 % (Sn)	< 1 % (Sn)
Histereza przełączania	3...15 %	3...15 %	3...15 %	3...15 %	3...15 %
Temperatura pracy	-25...75 °C	-25...75 °C	-25...75 °C	-25...75 °C	-25...75 °C
Stopień ochrony	IP67	IP67	IP67	IP67	IP67
Materiał czoła czujnika	POM	POM	POM	POM	POM
Materiał obudowy	stal nierdzewna	stal nierdzewna	stal nierdzewna	stal nierdzewna	stal nierdzewna
Wyprowadzenie	kabel 2m	konektor M8/3pin	kabel 2m	konektor M8/3pin	konektor M12/4pin
Sygnalizacja	LED	LED	LED	LED	LED

**Kody produktów**

DC PNP N.O.	3 przew.	PCIDS2ZP-F6-30-2M	PCIDS2ZPK-F6-45-M8	PCIDS2ZP-F6-45-2M	PCIDS2ZPK-F6-60-M8	PCIDS2ZPK-F6-70-M12
DC PNP N.C.	3 przew.	PCIDS2RP-F6-30-2M	PCIDS2RPK-F6-45-M8	PCIDS2RP-F6-45-2M	PCIDS2RPK-F6-60-M8	PCIDS2RPK-F6-70-M12
DC NPN N.O.	3 przew.	PCIDS2ZN-F6-30-2M	PCIDS2ZNK-F6-45-M8	PCIDS2ZN-F6-45-2M	PCIDS2ZNK-F6-60-M8	PCIDS2ZNK-F6-70-M12
DC NPN N.C.	3 przew.	PCIDS2RN-F6-30-2M	PCIDS2RNK-F6-45-M8	PCIDS2RN-F6-45-2M	PCIDS2RNK-F6-60-M8	PCIDS2RNK-F6-70-M12
DC PNP N.O. i N.C.	4 przew.					
DC NPN N.O. i N.C.	4 przew.					
10...55 VDC N.O.	2 przew.	PCIDS2Z-F6-30-2M		PCIDS2Z-F6-45-2M	PCIDS2ZK-F6-60-M8	PCIDS2ZK-F6-70-M12
10...55 VDC N.C.	2 przew.	PCIDS2R-F6-30-2M		PCIDS2R-F6-45-2M	PCIDS2RK-F6-60-M8	PCIDS2RK-F6-70-M12



**CZUJNIKI INDUKCYJNE  
W OBUDOWACH  
ZE STALI NIERDZEWNEJ**



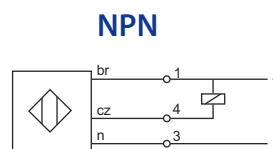
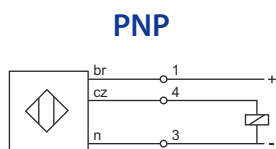
Obudowa	∅ 6,5 mm	∅ 6,5 mm	∅ 6,5 mm	∅ 6,5 mm
	Kabel	Kabel + Konektor	Kabel	Konektor
Miniaturowe cylindryczne czujniki w solidnych obudowach	2 mm	2 mm	2 mm	2 mm

**Dane techniczne**

Nominalna strefa działania	2 mm	2 mm	2 mm	2 mm
Czoło	wbudowane	wbudowane	wbudowane	wbudowane
Napięcie zasilania	10...30 VDC	10...30 VDC	10...30 VDC	10...30 VDC
Prąd obciążenia	200 mA	200 mA	200 mA	200 mA
Częstotliwość przełączania	2000 Hz	2000 Hz	2000 Hz	2000 Hz
Powtarzalność	< 1 % (Sn)	< 1 % (Sn)	< 1 % (Sn)	< 1 % (Sn)
Histereza przełączania	3...15 %	3...15 %	3...15 %	3...15 %
Temperatura pracy	-25...75 °C	-25...75 °C	-25...75 °C	-25...75 °C
Stopień ochrony	IP67	IP67	IP67	IP67
Materiał czoła czujnika	POM	POM	POM	POM
Materiał obudowy	stal nierdzewna	stal nierdzewna	stal nierdzewna	stal nierdzewna
Wyprowadzenie	kabel 2m	kabel 0,3 m + konektor M8/3pin	kabel 2m	konektor M8/3pin
Sygnalizacja	LED	LED	LED	LED

**Kody produktów**

DC PNP N.O.	3 przew.	PCIDS2ZPW-F6-18-2M	PCIDS2ZPW-F6-18-P-M8	PCIDS2ZPW-F6-30-2M	PCIDS2ZPKW-F6-32-M8
DC PNP N.C.	3 przew.	PCIDS2RPW-F6-18-2M	PCIDS2RPW-F6-18-P-M8	PCIDS2RPW-F6-30-2M	PCIDS2RPKW-F6-32-M8
DC NPN N.O.	3 przew.	PCIDS2ZNW-F6-18-2M	PCIDS2ZNW-F6-18-P-M8	PCIDS2ZNW-F6-30-2M	PCIDS2ZNKW-F6-32-M8
DC NPN N.C.	3 przew.	PCIDS2RNW-F6-18-2M	PCIDS2RNW-F6-18-P-M8	PCIDS2RNW-F6-30-2M	PCIDS2RNKW-F6-32-M8
DC PNP N.O. i N.C.	4 przew.				
DC NPN N.O. i N.C.	4 przew.				
10...55 VDC N.O.	2 przew.				
10...55 VDC N.C.	2 przew.				



**M8/3 pin**






**CZUJNIKI INDUKCYJNE  
W OBUDOWACH  
ZE STALI NIERDZEWNEJ**

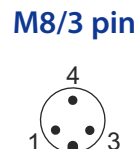
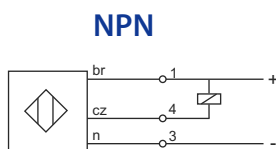
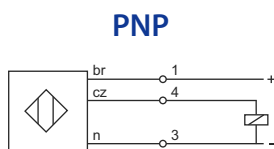
Obudowa	∅ 6,5 mm			
	Kabel	Konektor	Konektor	Konektor
<b>Miniaturowe cylindryczne czujniki w solidnych obudowach</b>	2 mm	2 mm	2 mm	2 mm

**Dane techniczne**

Nominalna strefa działania	2 mm	2 mm	2 mm	2 mm
Czoło	wbudowane	wbudowane	wbudowane	wbudowane
Napięcie zasilania	10...30 VDC	10...30 VDC	10...30 VDC	10...30 VDC
Prąd obciążenia	200 mA	200 mA	200 mA	200 mA
Częstotliwość przełączania	2000 Hz	2000 Hz	2000 Hz	2000 Hz
Powtarzalność	< 1 % (Sn)	< 1 % (Sn)	< 1 % (Sn)	< 1 % (Sn)
Histeresa przełączania	3...15 %	3...15 %	3...15 %	3...15 %
Temperatura pracy	-25...75 °C	-25...75 °C	-25...75 °C	-25...75 °C
Stopień ochrony	IP67	IP67	IP67	IP67
Materiał czoła czujnika	POM	POM	POM	POM
Materiał obudowy	stal nierdzewna	stal nierdzewna	stal nierdzewna	stal nierdzewna
Wyprowadzenie	kabel 2m	konektor M8/3pin	konektor M8/3pin	konektor M12/4pin
Sygnalizacja	LED	LED	LED	LED

**Kody produktów**

DC PNP N.O.	3 przew.	PCIDS2ZPW-F6-45-2M	PCIDS2ZPKW-F6-45-M8	PCIDS2ZPKW-F6-60-M8	PCIDS2ZPKW-F6-70-M12
DC PNP N.C.	3 przew.	PCIDS2RPW-F6-45-2M	PCIDS2RPKW-F6-45-M8	PCIDS2RPKW-F6-60-M8	PCIDS2RPKW-F6-70-M12
DC NPN N.O.	3 przew.	PCIDS2ZNW-F6-45-2M	PCIDS2ZNKW-F6-45-M8	PCIDS2ZNKW-F6-60-M8	PCIDS2ZNKW-F6-70-M12
DC NPN N.C.	3 przew.	PCIDS2RNW-F6-45-2M	PCIDS2RNKW-F6-45-M8	PCIDS2RNKW-F6-60-M8	PCIDS2RNKW-F6-70-M12
DC PNP N.O. i N.C.	4 przew.				
DC NPN N.O. i N.C.	4 przew.				
10...55 VDC N.O.	2 przew.				
10...55 VDC N.C.	2 przew.				



**CZUJNIKI INDUKCYJNE  
W OBUDOWACH  
ZE STALI NIERDZEWNEJ**



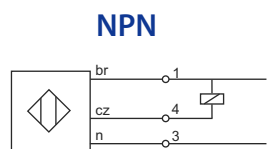
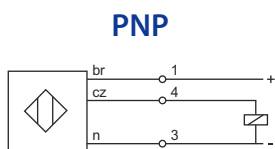
Obudowa	ø 6,5 mm			
	Kabel	Kabel + Konektor	Kabel	Konektor
Miniaturowe cylindryczne czujniki w solidnych obudowach	3 mm	3 mm	3 mm	3 mm

**Dane techniczne**

Nominalna strefa działania	3 mm	3 mm	3 mm	3 mm
Czoło	wbudowane	wbudowane	wbudowane	wbudowane
Napięcie zasilania	10...30 VDC	10...30 VDC	10...30 VDC	10...30 VDC
Prąd obciążenia	200 mA	200 mA	200 mA	200 mA
Częstotliwość przełączania	1000 Hz	1000 Hz	1000 Hz	1000 Hz
Powtarzalność	< 1 % (Sn)	< 1 % (Sn)	< 1 % (Sn)	< 1 % (Sn)
Histeresa przełączania	3...15 %	3...15 %	3...15 %	3...15 %
Temperatura pracy	-25...75 °C	-25...75 °C	-25...75 °C	-25...75 °C
Stopień ochrony	IP67	IP67	IP67	IP67
Materiał czoła czujnika	POM	POM	POM	POM
Materiał obudowy	stal nierdzewna	stal nierdzewna	stal nierdzewna	stal nierdzewna
Wyprowadzenie	kabel 2m	kabel 0,3 m + konektor M8/3pin	kabel 2m	konektor M8/3pin
Sygnalizacja	LED	LED	LED	LED

**Kody produktów**

DC PNP N.O.	3 przew.	PCIDS3ZPW-F6-18-2M	PCIDS3ZPW-F6-18-P-M8	PCIDS3ZPW-F6-30-2M	PCIDS3ZPKW-F6-32-M8
DC PNP N.C.	3 przew.	PCIDS3RPW-F6-18-2M	PCIDS3RPW-F6-18-P-M8	PCIDS3RPW-F6-30-2M	PCIDS3RPKW-F6-32-M8
DC NPN N.O.	3 przew.	PCIDS3ZNW-F6-18-2M	PCIDS3ZNW-F6-18-P-M8	PCIDS3ZNW-F6-30-2M	PCIDS3ZNKW-F6-32-M8
DC NPN N.C.	3 przew.	PCIDS3RNW-F6-18-2M	PCIDS3RNW-F6-18-P-M8	PCIDS3RNW-F6-30-2M	PCIDS3RNKW-F6-32-M8
DC PNP N.O. i N.C.	4 przew.				
DC NPN N.O. i N.C.	4 przew.				
10...55 VDC N.O.	2 przew.				
10...55 VDC N.C.	2 przew.				



**M8/3 pin**





## CZUJNIKI INDUKCYJNE W OBUDOWACH ZE STALI NIERDZEWNEJ

Obudowa	ø 6,5 mm	ø 6,5 mm	ø 6,5 mm	ø 6,5 mm
	Kabel	Konektor	Konektor	Konektor
	3 mm	3 mm	3 mm	3 mm

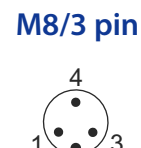
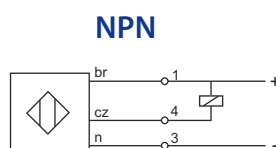
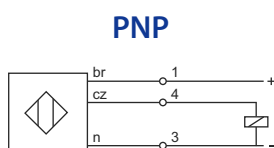
Miniaturowe  
cylindryczne  
czujniki w  
solidnych  
obudowach

### Dane techniczne

Nominalna strefa działania	3 mm	3 mm	3 mm	3 mm
Czoło	wbudowane	wbudowane	wbudowane	wbudowane
Napięcie zasilania	10...30 VDC	10...30 VDC	10...30 VDC	10...30 VDC
Prąd obciążenia	200 mA	200 mA	200 mA	200 mA
Częstotliwość przełączania	1000 Hz	1000 Hz	1000 Hz	1000 Hz
Powtarzalność	< 1 % (Sn)	< 1 % (Sn)	< 1 % (Sn)	< 1 % (Sn)
Histeresa przełączania	3...15 %	3...15 %	3...15 %	3...15 %
Temperatura pracy	-25...75 °C	-25...75 °C	-25...75 °C	-25...75 °C
Stopień ochrony	IP67	IP67	IP67	IP67
Materiał czoła czujnika	POM	POM	POM	POM
Materiał obudowy	stal nierdzewna	stal nierdzewna	stal nierdzewna	stal nierdzewna
Wyprowadzenie	kabel 2m	konektor M8/3pin	konektor M8/3pin	konektor M12/4pin
Sygnalizacja	LED	LED	LED	LED

### Kody produktów

DC PNP N.O.	3 przew.	PCIDS3ZPW-F6-45-2M	PCIDS3ZPKW-F6-45-M8	PCIDS3ZPKW-F6-60-M8	PCIDS3ZPKW-F6-70-M12
DC PNP N.C.	3 przew.	PCIDS3RPW-F6-45-2M	PCIDS3RPKW-F6-45-M8	PCIDS3RPKW-F6-60-M8	PCIDS3RPKW-F6-70-M12
DC NPN N.O.	3 przew.	PCIDS3ZNW-F6-45-2M	PCIDS3ZNKW-F6-45-M8	PCIDS3ZNKW-F6-60-M8	PCIDS3ZNKW-F6-70-M12
DC NPN N.C.	3 przew.	PCIDS3RNW-F6-45-2M	PCIDS3RNKW-F6-45-M8	PCIDS3RNKW-F6-60-M8	PCIDS3RNKW-F6-70-M12
DC PNP N.O. i N.C.	4 przew.				
DC NPN N.O. i N.C.	4 przew.				
10...55 VDC N.O.	2 przew.				
10...55 VDC N.C.	2 przew.				



**CZUJNIKI INDUKCYJNE  
W OBUDOWACH  
ZE STALI NIERDZEWNEJ**



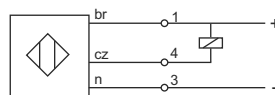
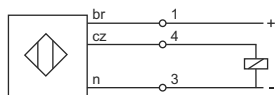
Obudowa	ø 6,5 mm	ø 6,5 mm	ø 6,5 mm	ø 6,5 mm	ø 6,5 mm
	Kabel	Konektor	Kabel	Konektor	Konektor
	4 mm	4 mm	4 mm	4 mm	4 mm
<b>Miniaturowe cylindryczne czujniki w solidnych obudowach</b>					

**Dane techniczne**

Nominalna strefa działania	4 mm	4 mm	4 mm	4 mm	4 mm
Czoło	niewbudowane	niewbudowane	niewbudowane	niewbudowane	niewbudowane
Napięcie zasilania	10...30 VDC	10...30 VDC	10...30 VDC	10...30 VDC	10...30 VDC
Prąd obciążenia	200 mA	200 mA	200 mA	200 mA	200 mA
Częstotliwość przełączania	1000 Hz	1000 Hz	1000 Hz	1000 Hz	1000 Hz
Powtarzalność	< 1 % (Sn)	< 1 % (Sn)	< 1 % (Sn)	< 1 % (Sn)	< 1 % (Sn)
Histereza przełączania	3...15 %	3...15 %	3...15 %	3...15 %	3...15 %
Temperatura pracy	-25...75 °C	-25...75 °C	-25...75 °C	-25...75 °C	-25...75 °C
Stopień ochrony	IP67	IP67	IP67	IP67	IP67
Materiał czoła czujnika	POM	POM	POM	POM	POM
Materiał obudowy	stal nierdzewna	stal nierdzewna	stal nierdzewna	stal nierdzewna	stal nierdzewna
Wyprowadzenie	kabel 2m	konektor M8/3pin	kabel 2m	konektor M8/3pin	konektor M12/4pin
Sygnalizacja	LED	LED	LED	LED	LED

**Kody produktów**

DC PNP N.O.	3 przew.	PCIDS4ZP-F6-30-2M	PCIDS4ZPK-F6-45-M8	PCIDS4ZP-F6-45-2M	PCIDS4ZPK-F6-60-M8	PCIDS4ZPK-F6-70-M12
DC PNP N.C.	3 przew.	PCIDS4RP-F6-30-2M	PCIDS4RPK-F6-45-M8	PCIDS4RP-F6-45-2M	PCIDS4RPK-F6-60-M8	PCIDS4RPK-F6-70-M12
DC NPN N.O.	3 przew.	PCIDS4ZN-F6-30-2M	PCIDS4ZNK-F6-45-M8	PCIDS4ZN-F6-45-2M	PCIDS4ZNK-F6-60-M8	PCIDS4ZNK-F6-70-M12
DC NPN N.C.	3 przew.	PCIDS4RN-F6-30-2M	PCIDS4RNK-F6-45-M8	PCIDS4RN-F6-45-2M	PCIDS4RNK-F6-60-M8	PCIDS4RNK-F6-70-M12
DC PNP N.O. i N.C.	4 przew.					
DC NPN N.O. i N.C.	4 przew.					
10...55 VDC N.O.	2 przew.					
10...55 VDC N.C.	2 przew.					



**M8/3 pin**



**M12/4 pin**




**CZUJNIKI INDUKCYJNE  
W OBUDOWACH  
ZE STALI NIERDZEWNEJ**

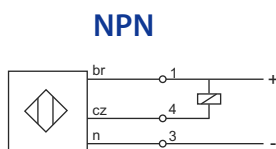
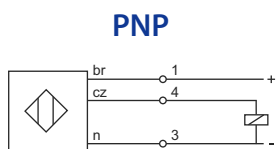
Obudowa	ø 6,5 mm	ø 6,5 mm	ø 6,5 mm	ø 6,5 mm	ø 6,5 mm
	Kabel	Konektor	Kabel	Konektor	Konektor
	6 mm	6 mm	6 mm	6 mm	6 mm
<b>Miniaturowe cylindryczne czujniki w solidnych obudowach</b>					

**Dane techniczne**

Nominalna strefa działania	6 mm	6 mm	6 mm	6 mm	6 mm
Czoło	niewbudowane	niewbudowane	niewbudowane	niewbudowane	niewbudowane
Napięcie zasilania	10...30 VDC	10...30 VDC	10...30 VDC	10...30 VDC	10...30 VDC
Prąd obciążenia	200 mA	200 mA	200 mA	200 mA	200 mA
Częstotliwość przełączania	500 Hz	500 Hz	500 Hz	500 Hz	500 Hz
Powtarzalność	< 1 % (Sn)	< 1 % (Sn)	< 1 % (Sn)	< 1 % (Sn)	< 1 % (Sn)
Histeresa przełączania	3...15 %	3...15 %	3...15 %	3...15 %	3...15 %
Temperatura pracy	-25...75 °C	-25...75 °C	-25...75 °C	-25...75 °C	-25...75 °C
Stopień ochrony	IP67	IP67	IP67	IP67	IP67
Materiał czoła czujnika	POM	POM	POM	POM	POM
Materiał obudowy	stal nierdzewna	stal nierdzewna	stal nierdzewna	stal nierdzewna	stal nierdzewna
Wyprowadzenie	kabel 2m	konektor M8/3pin	kabel 2m	konektor M8/3pin	konektor M12/4pin
Sygnalizacja	LED	LED	LED	LED	LED

**Kody produktów**

DC PNP N.O.	3 przew.	PCIDS6ZP-F6-30-2M	PCIDS6ZPK-F6-45-M8	PCIDS6ZP-F6-45-2M	PCIDS6ZPK-F6-60-M8	PCIDS6ZPK-F6-70-M12
DC PNP N.C.	3 przew.	PCIDS6RP-F6-30-2M	PCIDS6RPK-F6-45-M8	PCIDS6RP-F6-45-2M	PCIDS6RPK-F6-60-M8	PCIDS6RPK-F6-70-M12
DC NPN N.O.	3 przew.	PCIDS6ZN-F6-30-2M	PCIDS6ZNK-F6-45-M8	PCIDS6ZN-F6-45-2M	PCIDS6ZNK-F6-60-M8	PCIDS6ZNK-F6-70-M12
DC NPN N.C.	3 przew.	PCIDS6RN-F6-30-2M	PCIDS6RNK-F6-45-M8	PCIDS6RN-F6-45-2M	PCIDS6RNK-F6-60-M8	PCIDS6RNK-F6-70-M12
DC PNP N.O. i N.C.	4 przew.					
DC NPN N.O. i N.C.	4 przew.					
10...55 VDC N.O.	2 przew.					
10...55 VDC N.C.	2 przew.					



**M8/3 pin**

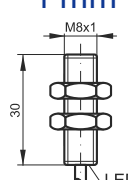
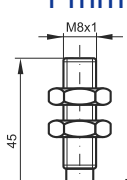
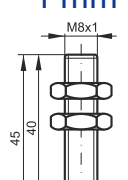
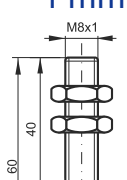
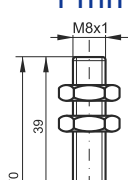


**M12/4 pin**



## CZUJNIKI INDUKCYJNE W OBUDOWACH ZE STALI NIERDZEWNEJ



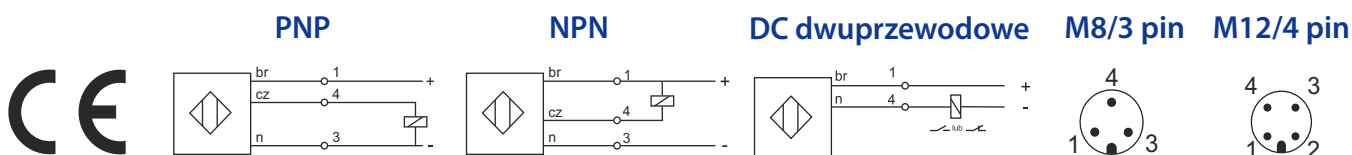
Obudowa	M8		M8		M8		
	Kabel	Konektor	Kabel	Konektor	Konektor	Konektor	
Miniaturowe cylindryczne czujniki w solidnych obudowach	1 mm	1 mm	1 mm	1 mm	1 mm	1 mm	
							

### Dane techniczne

Nominalna strefa działania	1 mm	1 mm	1 mm	1 mm	1 mm
Czoło	wbudowane	wbudowane	wbudowane	wbudowane	wbudowane
Napięcie zasilania	10...30 VDC	10...30 VDC	10...30 VDC	10...30 VDC	10...30 VDC
Prąd obciążenia	200 mA	200 mA	200 mA	200 mA	200 mA
Częstotliwość przełączania	2000 Hz	2000 Hz	2000 Hz	2000 Hz	2000 Hz
Powtarzalność	< 1 % (Sn)	< 1 % (Sn)	< 1 % (Sn)	< 1 % (Sn)	< 1 % (Sn)
Histereza przełączania	3...15 %	3...15 %	3...15 %	3...15 %	3...15 %
Temperatura pracy	-25...75 °C	-25...75 °C	-25...75 °C	-25...75 °C	-25...75 °C
Stopień ochrony	IP67	IP67	IP67	IP67	IP67
Materiał czoła czujnika	POM	POM	POM	POM	POM
Materiał obudowy	stal nierdzewna	stal nierdzewna	stal nierdzewna	stal nierdzewna	stal nierdzewna
Wyprowadzenie	kabel 2m	konektor M8/3pin	kabel 2m	konektor M8/3pin	konektor M8/3pin
Sygnalizacja	LED	LED	LED	LED	LED

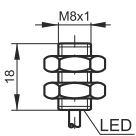
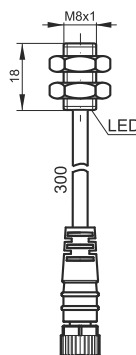
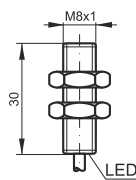
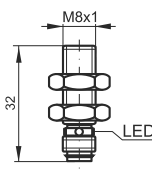
### Kody produktów

DC PNP N.O.	3 przew.	PCIDS1ZPW-M8-30-2M	PCIDS1ZPKW-M8-45-M8	PCIDS1ZPW-M8-45-2M	PCIDS1ZPKW-M8-60-M8	PCIDS1ZPKW-M8-70-M12
DC PNP N.C.	3 przew.	PCIDS1RPW-M8-30-2M	PCIDS1RPKW-M8-45-M8	PCIDS1RPW-M8-45-2M	PCIDS1RPKW-M8-60-M8	PCIDS1RPKW-M8-70-M12
DC NPN N.O.	3 przew.	PCIDS1ZNW-M8-30-2M	PCIDS1ZNKW-M8-45-M8	PCIDS1ZNW-M8-45-2M	PCIDS1ZNKW-M8-60-M8	PCIDS1ZNKW-M8-70-M12
DC NPN N.C.	3 przew.	PCIDS1RNW-M8-30-2M	PCIDS1RNKW-M8-45-M8	PCIDS1RNW-M8-45-2M	PCIDS1RNKW-M8-60-M8	PCIDS1RNKW-M8-70-M12
DC PNP N.O. i N.C.	4 przew.					
DC NPN N.O. i N.C.	4 przew.					
10...55 VDC N.O.	2 przew.			PCIDS1ZW-M8-45-2M	PCIDS1ZKW-M8-60-M8	PCIDS1ZKW-M8-70-M12
10...55 VDC N.C.	2 przew.			PCIDS1RW-M8-45-2M	PCIDS1RKW-M8-60-M8	PCIDS1RKW-M8-70-M12



## CZUJNIKI INDUKCYJNE W OBUDOWACH ZE STALI NIERDZEWNEJ



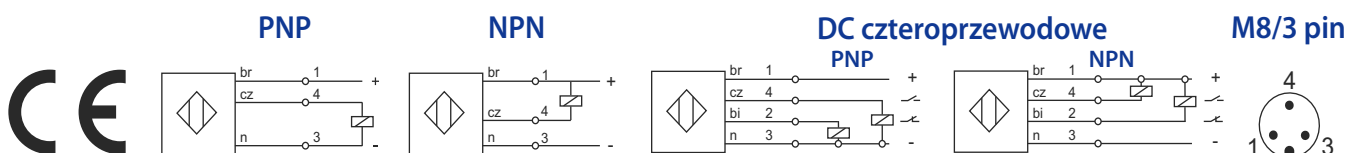
Obudowa	M8			
	Kabel	Kabel + Konektor	Kabel	Konektor
Miniaturowe cylindryczne czujniki w solidnych obudowach	2 mm	2 mm	2 mm	2 mm
				

### Dane techniczne

Nominalna strefa działania	2 mm	2 mm	2 mm	2 mm
Czoło	wbudowane	wbudowane	wbudowane	wbudowane
Napięcie zasilania	10...30 VDC	10...30 VDC	10...30 VDC	10...30 VDC
Prąd obciążenia	200 mA	200 mA	200 mA	200 mA
Częstotliwość przełączania	2000 Hz	2000 Hz	2000 Hz	2000 Hz
Powtarzalność	< 1 % (Sn)	< 1 % (Sn)	< 1 % (Sn)	< 1 % (Sn)
Histeresa przełączania	3...15 %	3...15 %	3...15 %	3...15 %
Temperatura pracy	-25...75°C	-25...75°C	-25...75°C	-25...75°C
Stopień ochrony	IP67	IP67	IP67	IP67
Materiał czoła czujnika	POM	POM	POM	POM
Materiał obudowy	stal nierdzewna	stal nierdzewna	stal nierdzewna	stal nierdzewna
Wyprowadzenie	kabel 2m	kabel + konektor M8/3pin	kabel 2m	konektor M8/3pin
Sygnalizacja	LED	LED	LED	LED

### Kody produktów

DC PNP N.O.	3 przew.	PCIDS2ZPW-M8-18-2M	PCIDS2ZPW-M8-18-P-M8	PCIDS2ZPW-M8-30-2M	PCIDS2ZPKW-M8-32-M8
DC PNP N.C.	3 przew.	PCIDS2RPW-M8-18-2M	PCIDS2RPW-M8-18-P-M8	PCIDS2RPW-M8-30-2M	PCIDS2RPKW-M8-32-M8
DC NPN N.O.	3 przew.	PCIDS2ZNW-M8-18-2M	PCIDS2ZNW-M8-18-P-M8	PCIDS2ZNW-M8-30-2M	PCIDS2ZNKW-M8-32-M8
DC NPN N.C.	3 przew.	PCIDS2RNW-M8-18-2M	PCIDS2RNW-M8-18-P-M8	PCIDS2RNW-M8-30-2M	PCIDS2RNKW-M8-32-M8
DC PNP N.O. i N.C.	4 przew.			PCIDS2ZRPW-M8-30-2M	
DC NPN N.O. i N.C.	4 przew.			PCIDS2ZRNW-M8-30-2M	
10...55 VDC N.O.	2 przew.				
10...55 VDC N.C.	2 przew.				





## CZUJNIKI INDUKCYJNE W OBUDOWACH ZE STALI NIERDZEWNEJ

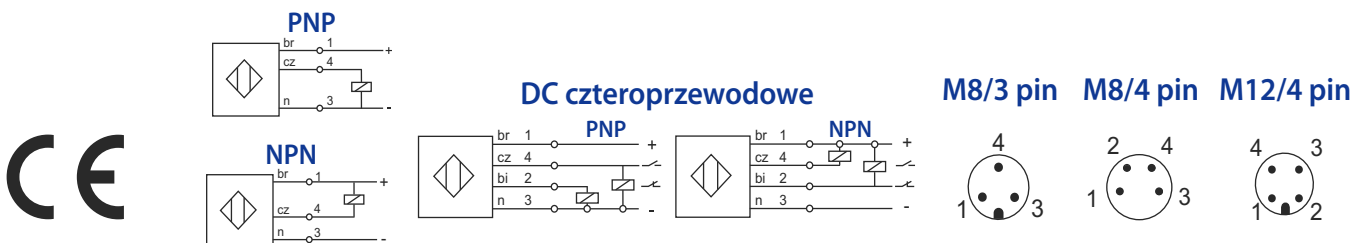
Obudowa	M8	M8	M8	M8
	Kabel	Konektor	Konektor	Konektor
	2 mm	2 mm	2 mm	2 mm
Miniaturowe cylindryczne czujniki w solidnych obudowach				

### Dane techniczne

Nominalna strefa działania	2 mm	2 mm	2 mm	2 mm
Czoło	wbudowane	wbudowane	wbudowane	wbudowane
Napięcie zasilania	10...30 VDC	10...30 VDC	10...30 VDC	10...30 VDC
Prąd obciążenia	200 mA	200 mA	200 mA	200 mA
Częstotliwość przełączania	2000 Hz	2000 Hz	2000 Hz	2000 Hz
Powtarzalność	< 1 % (Sn)	< 1 % (Sn)	< 1 % (Sn)	< 1 % (Sn)
Histeresa przełączania	3...15 %	3...15 %	3...15 %	3...15 %
Temperatura pracy	- 25...75°C	- 25...75°C	- 25...75°C	- 25...75°C
Stopień ochrony	IP67	IP67	IP67	IP67
Materiał czoła czujnika	POM	POM	POM	POM
Materiał obudowy	stal nierdzewna	stal nierdzewna	stal nierdzewna	stal nierdzewna
Wyprowadzenie	kabel 2m	konektor M8/3pin	konektor M8/3pin	konektor M12/4pin
Sygnalizacja	LED	LED	LED	LED

### Kody produktów

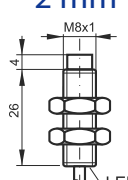
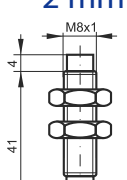
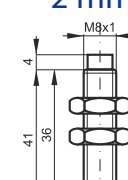
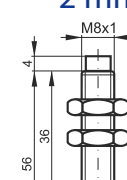
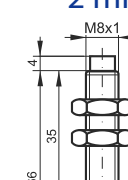
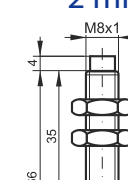

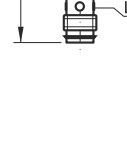
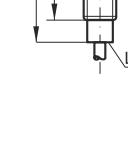
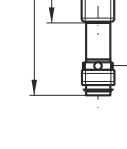
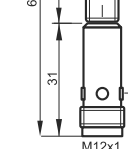
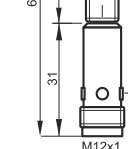






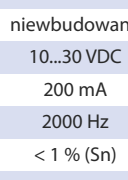
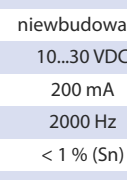
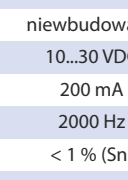
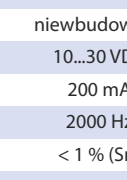
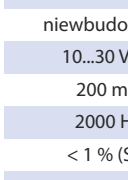
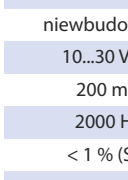
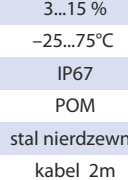
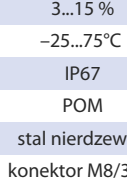
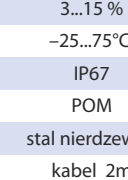
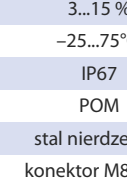
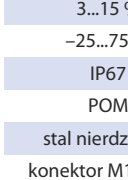
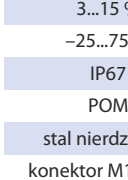
DC PNP N.O.	3 przew.	PCIDS2ZPW-M8-45-2M	PCIDS2ZPKW-M8-45-M8	PCIDS2ZPKW-M8-60-M8	PCIDS2ZPKW-M8-70-M12
DC PNP N.C.	3 przew.	PCIDS2RPW-M8-45-2M	PCIDS2RPKW-M8-45-M8	PCIDS2RPKW-M8-60-M8	PCIDS2RPKW-M8-70-M12
DC NPN N.O.	3 przew.	PCIDS2ZNW-M8-45-2M	PCIDS2ZNKW-M8-45-M8	PCIDS2ZNKW-M8-60-M8	PCIDS2ZNKW-M8-70-M12
DC NPN N.C.	3 przew.	PCIDS2RNW-M8-45-2M	PCIDS2RNKW-M8-45-M8	PCIDS2RNKW-M8-60-M8	PCIDS2RNKW-M8-70-M12
DC PNP N.O. i N.C.	4 przew.	PCIDS2ZRPW-M8-45-2M	PCIDS2ZRPKW-M8-45-M8	PCIDS2ZRPKW-M8-60-M8	PCIDS2ZRPKW-M8-70-M12
DC NPN N.O. i N.C.	4 przew.	PCIDS2ZRNW-M8-45-2M	PCIDS2ZRNKW-M8-45-M8	PCIDS2ZRNKW-M8-60-M8	PCIDS2ZRNKW-M8-70-M12
10...55 VDC N.O.	2 przew.				
10...55 VDC N.C.	2 przew.				





## CZUJNIKI INDUKCYJNE W OBUDOWACH ZE STALI NIERDZEWNEJ



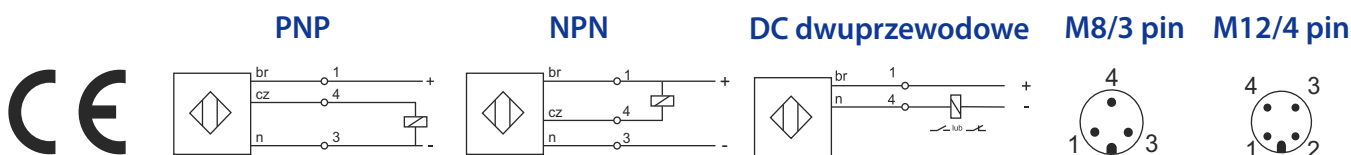
Obudowa	M8		M8		M8	
	Kabel	Konektor	Kabel	Konektor	Konektor	Konektor
	2 mm		2 mm		2 mm	
Miniaturowe cylindryczne czujniki w solidnych obudowach						
						
						
						
						

### Dane techniczne

Nominalna strefa działania	2 mm	2 mm	2 mm	2 mm	2 mm
Czoło	niewbudowane	niewbudowane	niewbudowane	niewbudowane	niewbudowane
Napięcie zasilania	10...30 VDC	10...30 VDC	10...30 VDC	10...30 VDC	10...30 VDC
Prąd obciążenia	200 mA	200 mA	200 mA	200 mA	200 mA
Częstotliwość przełączania	2000 Hz	2000 Hz	2000 Hz	2000 Hz	2000 Hz
Powtarzalność	< 1 % (Sn)	< 1 % (Sn)	< 1 % (Sn)	< 1 % (Sn)	< 1 % (Sn)
Histeresa przełączania	3...15 %	3...15 %	3...15 %	3...15 %	3...15 %
Temperatura pracy	-25...75°C	-25...75°C	-25...75°C	-25...75°C	-25...75°C
Stopień ochrony	IP67	IP67	IP67	IP67	IP67
Materiał czoła czujnika	POM	POM	POM	POM	POM
Materiał obudowy	stal nierdzewna	stal nierdzewna	stal nierdzewna	stal nierdzewna	stal nierdzewna
Wyprowadzenie	kabel 2m	konektor M8/3pin	kabel 2m	konektor M8/3pin	konektor M12/4pin
Sygnalizacja	LED	LED	LED	LED	LED

### Kody produktów

DC PNP N.O.	3 przew.	PCIDS2ZP-M8-30-2M	PCIDS2ZPK-M8-45-M8	PCIDS2ZP-M8-45-2M	PCIDS2ZPK-M8-60-M8	PCIDS2ZPK-M8-70-M12
DC PNP N.C.	3 przew.	PCIDS2RP-M8-30-2M	PCIDS2RPK-M8-45-M8	PCIDS2RP-M8-45-2M	PCIDS2RPK-M8-60-M8	PCIDS2RPK-M8-70-M12
DC NPN N.O.	3 przew.	PCIDS2ZN-M8-30-2M	PCIDS2ZNK-M8-45-M8	PCIDS2ZN-M8-45-2M	PCIDS2ZNK-M8-60-M8	PCIDS2ZNK-M8-70-M12
DC NPN N.C.	3 przew.	PCIDS2RN-M8-30-2M	PCIDS2RNK-M8-45-M8	PCIDS2RN-M8-45-2M	PCIDS2RNK-M8-60-M8	PCIDS2RNK-M8-70-M12
DC PNP N.O. i N.C.	4 przew.					
DC NPN N.O. i N.C.	4 przew.					
10...55 VDC N.O.	2 przew.			PCIDS2Z-M8-45-2M	PCIDS2ZK-M8-60-M8	PCIDS2ZK-M8-70-M12
10...55 VDC N.C.	2 przew.			PCIDS2R-M8-45-2M	PCIDS2RK-M8-60-M8	PCIDS2RK-M8-70-M12





## CZUJNIKI INDUKCYJNE W OBUDOWACH ZE STALI NIERDZEWNEJ

Miniaturowe  
cylindryczne  
czujniki w  
solidnych  
obudowach

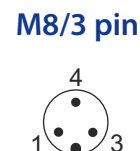
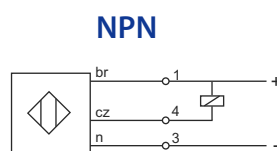
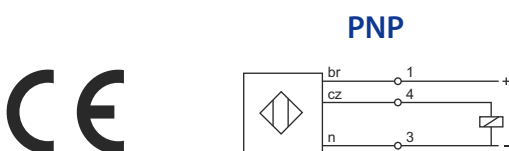
Obudowa	M8	M8	M8	M8
	Kabel	Konektor	Konektor	Konektor
	3 mm	3 mm	3 mm	3 mm

### Dane techniczne

Nominalna strefa działania	3 mm	3 mm	3 mm	3 mm
Czoło	wbudowane	wbudowane	wbudowane	wbudowane
Napięcie zasilania	10...30 VDC	10...30 VDC	10...30 VDC	10...30 VDC
Prąd obciążenia	200 mA	200 mA	200 mA	200 mA
Częstotliwość przełączania	1000 Hz	1000 Hz	1000 Hz	1000 Hz
Powtarzalność	< 1 % (Sn)	< 1 % (Sn)	< 1 % (Sn)	< 1 % (Sn)
Histeresa przełączania	3...15 %	3...15 %	3...15 %	3...15 %
Temperatura pracy	-25...75°C	-25...75°C	-25...75°C	-25...75°C
Stopień ochrony	IP67	IP67	IP67	IP67
Materiał czoła czujnika	POM	POM	POM	POM
Materiał obudowy	stal nierdzewna	stal nierdzewna	stal nierdzewna	stal nierdzewna
Wyprowadzenie	kabel 2m	konektor M8/3pin	konektor M8/3pin	konektor M12/4pin
Sygnalizacja	LED	LED	LED	LED

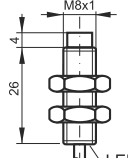
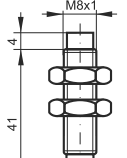
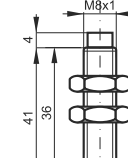
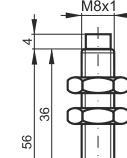
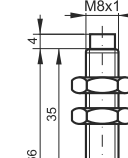
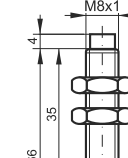

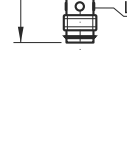
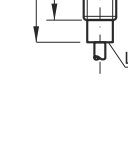
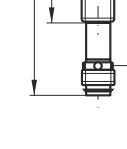
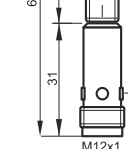
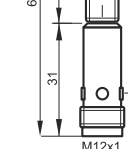






### Kody produktów

DC PNP N.O.	3 przew.	PCIDS3ZPW-M8-45-2M	PCIDS3ZPKW-M8-45-M8	PCIDS3ZPKW-M8-60-M8	PCIDS3ZPKW-M8-70-M12
DC PNP N.C.	3 przew.	PCIDS3RPW-M8-45-2M	PCIDS3RPKW-M8-45-M8	PCIDS3RPKW-M8-60-M8	PCIDS3RPKW-M8-70-M12
DC NPN N.O.	3 przew.	PCIDS3ZNW-M8-45-2M	PCIDS3ZNKW-M8-45-M8	PCIDS3ZNKW-M8-60-M8	PCIDS3ZNKW-M8-70-M12
DC NPN N.C.	3 przew.	PCIDS3RNW-M8-45-2M	PCIDS3RNKW-M8-45-M8	PCIDS3RNKW-M8-60-M8	PCIDS3RNKW-M8-70-M12
DC PNP N.O. i N.C.	4 przew.				
DC NPN N.O. i N.C.	4 przew.				
10...55 VDC N.O.	2 przew.				
10...55 VDC N.C.	2 przew.				



## CZUJNIKI INDUKCYJNE W OBUDOWACH ZE STALI NIERDZEWNEJ



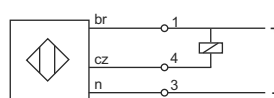
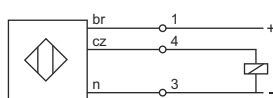
Obudowa	M8		M8		M8	
	Kabel	Konektor	Kabel	Konektor	Konektor	Konektor
	4 mm	4 mm	4 mm	4 mm	4 mm	4 mm
Miniaturowe cylindryczne czujniki w solidnych obudowach						
						
						

### Dane techniczne

Nominalna strefa działania	4 mm	4 mm	4 mm	4 mm	4 mm
Czoło	niewbudowane	niewbudowane	niewbudowane	niewbudowane	niewbudowane
Napięcie zasilania	10...30 VDC	10...30 VDC	10...30 VDC	10...30 VDC	10...30 VDC
Prąd obciążenia	200 mA	200 mA	200 mA	200 mA	200 mA
Częstotliwość przełączania	1000 Hz	1000 Hz	1000 Hz	1000 Hz	1000 Hz
Powtarzalność	< 1 % (Sn)	< 1 % (Sn)	< 1 % (Sn)	< 1 % (Sn)	< 1 % (Sn)
Histeresa przełączania	3...15 %	3...15 %	3...15 %	3...15 %	3...15 %
Temperatura pracy	- 25...75°C	- 25...75°C	- 25...75°C	- 25...75°C	- 25...75°C
Stopień ochrony	IP67	IP67	IP67	IP67	IP67
Materiał czoła czujnika	POM	POM	POM	POM	POM
Materiał obudowy	stal nierdzewna	stal nierdzewna	stal nierdzewna	stal nierdzewna	stal nierdzewna
Wyprowadzenie	kabel 2m	konektor M8/3pin	kabel 2m	konektor M8/3pin	konektor M12/4pin
Sygnalizacja	LED	LED	LED	LED	LED

### Kody produktów

DC PNP N.O.	3 przew.	PCIDS4ZP-M8-30-2M	PCIDS4ZPK-M8-45-M8	PCIDS4ZP-M8-45-2M	PCIDS4ZPK-M8-60-M8	PCIDS4ZPK-M8-70-M12
DC PNP N.C.	3 przew.	PCIDS4RP-M8-30-2M	PCIDS4RPK-M8-45-M8	PCIDS4RP-M8-45-2M	PCIDS4RPK-M8-60-M8	PCIDS4RPK-M8-70-M12
DC NPN N.O.	3 przew.	PCIDS4ZN-M8-30-2M	PCIDS4ZNK-M8-45-M8	PCIDS4ZN-M8-45-2M	PCIDS4ZNK-M8-60-M8	PCIDS4ZNK-M8-70-M12
DC NPN N.C.	3 przew.	PCIDS4RN-M8-30-2M	PCIDS4RNK-M8-45-M8	PCIDS4RN-M8-45-2M	PCIDS4RNK-M8-60-M8	PCIDS4RNK-M8-70-M12
DC PNP N.O. i N.C.	4 przew.					
DC NPN N.O. i N.C.	4 przew.					
10...55 VDC N.O.	2 przew.					
10...55 VDC N.C.	2 przew.					



M8/3 pin



M12/4 pin





## CZUJNIKI INDUKCYJNE W OBUDOWACH ZE STALI NIERDZEWNEJ

Miniaturowe  
cylindryczne  
czujniki w  
solidnych  
obudowach

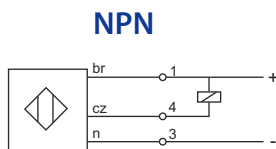
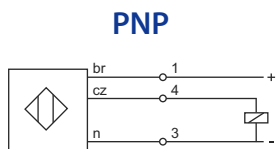
Obudowa	M8	M8	M8	M8	M8
	Kabel	Konektor	Kabel	Konektor	Konektor
	6 mm	6 mm	6 mm	6 mm	6 mm

### Dane techniczne

Nominalna strefa działania	6 mm	6 mm	6 mm	6 mm	6 mm
Czoło	niewbudowane	niewbudowane	niewbudowane	niewbudowane	niewbudowane
Napięcie zasilania	10...30 VDC	10...30 VDC	10...30 VDC	10...30 VDC	10...30 VDC
Prąd obciążenia	200 mA	200 mA	200 mA	200 mA	200 mA
Częstotliwość przełączania	500 Hz	500 Hz	500 Hz	500 Hz	500 Hz
Powtarzalność	< 1 % (Sn)	< 1 % (Sn)	< 1 % (Sn)	< 1 % (Sn)	< 1 % (Sn)
Histeresa przełączania	3...15 %	3...15 %	3...15 %	3...15 %	3...15 %
Temperatura pracy	- 25...75°C	- 25...75°C	- 25...75°C	- 25...75°C	- 25...75°C
Stopień ochrony	IP67	IP67	IP67	IP67	IP67
Materiał czoła czujnika	POM	POM	POM	POM	POM
Materiał obudowy	stal nierdzewna	stal nierdzewna	stal nierdzewna	stal nierdzewna	stal nierdzewna
Wyprowadzenie	kabel 2m	konektor M8/3pin	kabel 2m	konektor M8/3pin	konektor M12/4pin
Sygnalizacja	LED	LED	LED	LED	LED

### Kody produktów

DC PNP N.O.	3 przew.	PCIDS6ZP-M8-30-2M	PCIDS6ZPK-M8-45-M8	PCIDS6ZP-M8-45-2M	PCIDS6ZPK-M8-60-M8	PCIDS6ZPK-M8-70-M12
DC PNP N.C.	3 przew.	PCIDS6RP-M8-30-2M	PCIDS6RPK-M8-45-M8	PCIDS6RP-M8-45-2M	PCIDS6RPK-M8-60-M8	PCIDS6RPK-M8-70-M12
DC NPN N.O.	3 przew.	PCIDS6ZN-M8-30-2M	PCIDS6ZNK-M8-45-M8	PCIDS6ZN-M8-45-2M	PCIDS6ZNK-M8-60-M8	PCIDS6ZNK-M8-70-M12
DC NPN N.C.	3 przew.	PCIDS6RN-M8-30-2M	PCIDS6RNK-M8-45-M8	PCIDS6RN-M8-45-2M	PCIDS6RNK-M8-60-M8	PCIDS6RNK-M8-70-M12
DC PNP N.O. i N.C.	4 przew.					
DC NPN N.O. i N.C.	4 przew.					
10...55 VDC N.O.	2 przew.					
10...55 VDC N.C.	2 przew.					



**M8/3 pin**



**M12/4 pin**

