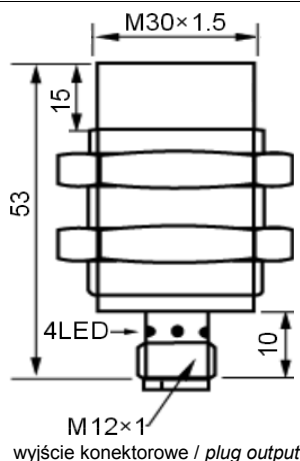


**PCID25**

Strefa działania: 0÷25 mm  
 Czoło: niewbudowane  
 Wyjście typu: PNP / NPN  
 Funkcja wyjściowa: N.O. / N.C.  
 Obudowa: mosiądz niklowany, M30x1,5

Operating distance: 0 ÷ 25 mm  
 Mounting: non-flush  
 Switching output: PNP / NPN  
 Output function: N.O. / N.C.  
 Housing: nickel-plated brass, M30x1,5


**25 mm**

Nominalna strefa działania / Rated operating distance	25 mm
Czoło / Mounting	niewbudowane / non-flush
Napięcie zasilania / Supply voltage	10 ÷ 30V DC
Maks. tętnienia napięcia zasilania / Max. residual ripple	10%
Pobór prądu bez wystawiania / No load supply current	<10mA
Prąd obciążenia / Output current	200mA
Prąd upływu / Leakage Current	<0,01mA
Napięcie szczytowe / Voltage drop	<2V DC
Maks. częstotliwość przełączania / Max switching frequency	100Hz
Czas odpowiedzi / Response time	1ms/1ms
Histereza przełączania / Switching hysteresis	< 15% (Sn)
Powtarzalność / Repeatability	< 1% (Sn)
Stopień ochrony / Protection standard	IP67
Temperatura pracy / Ambient temperature range	-25°C ÷ +70°C
Dryft temperatury / Temperature Drift	<10% (Sn)
Zabezpieczenie przed krótkotrwałym przeciążeniem / Short circuit overvoltage	tak / yes
Prąd przeciążenia krótkotrwałego / Overload trip point	220mA
Materiał czoła czujnika / Material active face	PBT
Materiał obudowy czujnika / Housing	mosiądz niklowany / nickel-plated brass
Wyjście / Connection	konektor / plug M12/4pin
Sygnalizacja / LED indicator	tak / yes
Masa / Weight	120g

**Typ / Type**

PNP, NO	PCID25ZPKM3053M12
PNP, NC	PCID25RPKM3053M12
NPN, NO	PCID25ZNM3053M12
NPN, NC	PCID25RNM3053M12

