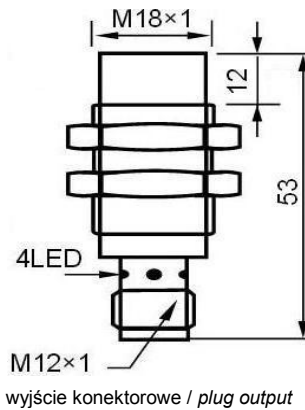


PCID16

Strefa działania: 0÷16 mm
 Czoło: niewbudowane
 Wyjście typu: PNP / NPN
 Funkcja wyjściowa: N.O. / N.C.
 Obudowa: mosiądz niklowany, M18x1

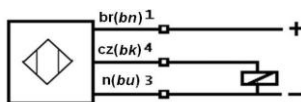
Operating distance: 0 ÷ 16 mm
Mounting: non-flush
Switching output: PNP / NPN
Output function: N.O. / N.C
Housing: nickel-plated brass, M18x1


16 mm

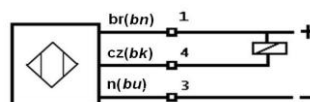
Nominalna strefa działania / <i>Rated operating distance</i>	16 mm
Czoło / <i>Mounting</i>	niewbudowane / <i>non-flush</i>
Napięcie zasilania / <i>Supply voltage</i>	10 ÷ 30V DC
Maks. tętnienia napięcia zasilania / <i>Max. residual ripple</i>	10%
Pobór prądu bez wystawiania / <i>No load supply current</i>	<10mA
Prąd obciążenia / <i>Output current</i>	200mA
Prąd upływu / <i>Leakage Current</i>	<0,01mA
Napięcie szczytowe / <i>Voltage drop</i>	<2V DC
Maks. częstotliwość przełączania / <i>Max switching frequency</i>	150Hz
Czas odpowiedzi / <i>Response time</i>	1ms/1ms
Histeresa przełączania / <i>Switching hysteresis</i>	< 15% (Sn)
Powtarzalność / <i>Repeatability</i>	< 1% (Sn)
Stopień ochrony / <i>Protection standard</i>	IP67
Temperatura pracy / <i>Ambient temperature range</i>	-25°C ÷ +70°C
Dryft temperatury / <i>Temperature Drift</i>	<10% (Sn)
Zabezpieczenie przed krótkotrwałym przeciążeniem / <i>Short circuit overvoltage</i>	tak / <i>yes</i>
Prąd przeciążenia krótkotrwałego / <i>Overload trip point</i>	220mA
Materiał czoła czujnika / <i>Material active face</i>	PBT
Materiał obudowy czujnika / <i>Housing</i>	mosiądz niklowany / <i>nickel-plated brass</i>
Wyjście / <i>Connection</i>	konektor / <i>plug</i> M12/4pin
Sygnalizacja / <i>LED indicator</i>	żółta / <i>yellow</i>
Masa / <i>Weight</i>	52g

Typ / Type

PNP, NO	PCID16ZPKM1853M12
PNP, NC	PCID16RPKM1853M12
NPN, NO	PCID16ZNM1853M12
NPN, NC	PCID16RNM1853M12



PNP



NPN

 konektor / *plug*
M12
