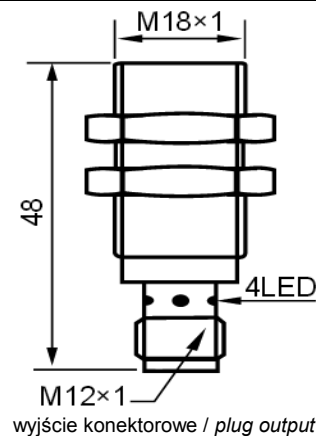


**PCID8**

Strefa działania:  $0 \div 8$  mm  
 Czoko: wbudowane  
 Wyjście typu: PNP  
 Funkcja wyjściowa: N.C.  
 Obudowa: mosiądz niklowany, M18x1

Operating distance:  $0 \div 8$  mm  
 Mounting: flush  
 Switching output: PNP  
 Output function: N.C.  
 Housing: nickel-plated brass, M18x1


**8 mm**

|  |  |
|--|--|
| Nominalna strefa działania / Rated operating distance                        | 8 mm   |
| Czoko / Mounting   | wbudowane / flush                              |
| Napięcie zasilania / Supply voltage  | $10 \div 30$ V DC                              |
| Maks. tętnienia napięcia zasilania / Max. residual ripple                    | 10%  |
| Pobór prądu bez wysterowania / No load supply current                        | <10mA  |
| Prąd obciążenia / Output current   | 200mA  |
| Prąd upływu / Leakage Current  | <0,01mA  |
| Napięcie szczytkowe / Voltage drop   | <2V DC   |
| Maks. częstotliwość przełączania / Max switching frequency                   | 500Hz  |
| Czas odpowiedzi / Response time  | 0,5ms/0,5ms                                    |
| Histereza przełączania / Switching hysteresis                                | < 15% (Sn)                                     |
| Powtarzalność / Repeatability  | < 1% (Sn)                                      |
| Stopień ochrony / Protection standard  | IP67   |
| Temperatura pracy / Ambient temperature range                                | $-25^{\circ}\text{C} \div +70^{\circ}\text{C}$ |
| Dryft temperatury / Temperature Drift  | <10% (Sn)                                      |
| Zabezpieczenie przed krótkotrwałym przeciążeniem / Short circuit overvoltage | tak / yes                                      |
| Prąd przeciążenia krótkotrwałego / Overload trip point                       | 220mA  |
| Materiał czola czujnika / Material active face                               | PBT  |
| Materiał obudowy czujnika / Housing  | mosiądz niklowany / nickel-plated brass        |
| Wyjście / Connection   | konektor / plug M12/4pin                       |
| Sygnalizacja / LED indicator   | żółta / yellow                                 |
| Masa / Weight  | 52g  |

**Typ / Type**

NC,PNP

PCID8RPKWM1848M12

