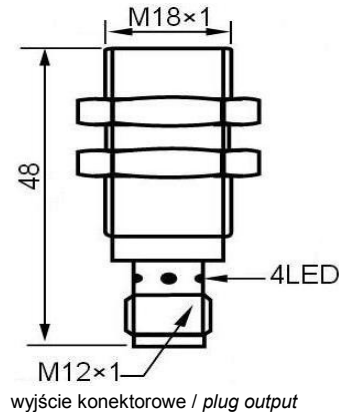


PCID5

Strefa działania: 0-5 mm
 Czoło: wbudowane
 Wyjście typu: PNP / NPN
 Funkcja wyjściowa: N.O. / N.C.
 Obudowa: mosiądz niklowany, M18x1

Operating distance: 0 - 5 mm
Mounting: flush
Switching output: PNP / NPN
Output function: N.O. / N.C
Housing: nickel-plated brass, M18x1


5 mm

Nominalna strefa działania / <i>Rated operating distance</i>	5 mm
Czoło / <i>Mounting</i>	wbudowane / <i>flush</i>
Napięcie zasilania / <i>Supply voltage</i>	10 ÷ 30V DC
Maks. tętnienia napięcia zasilania / <i>Max. residual ripple</i>	10%
Pobór prądu bez wystawiania / <i>No load supply current</i>	<10mA
Prąd obciążenia / <i>Output current</i>	200mA
Prąd upływu / <i>Leakage Current</i>	<0,01mA
Napięcie szczytowe / <i>Voltage drop</i>	<1,5V DC
Maks. częstotliwość przełączania / <i>Max switching frequency</i>	1kHz
Czas odpowiedzi / <i>Response time</i>	0,2ms/0,2ms
Histeresa przełączania / <i>Switching hysteresis</i>	< 15% (Sn)
Powtarzalność / <i>Repeatability</i>	< 1% (Sn)
Stopień ochrony / <i>Protection standard</i>	IP67
Temperatura pracy / <i>Ambient temperature range</i>	-25°C ÷ +70°C
Dryft temperatury / <i>Temperature Drift</i>	<10% (Sn)
Zabezpieczenie przed krótkotrwałym przeciążeniem / <i>Short circuit overvoltage</i>	tak / <i>yes</i>
Prąd przeciążenia krótkotrwałego / <i>Overload trip point</i>	220mA
Materiał czoła czujnika / <i>Material active face</i>	PBT
Materiał obudowy czujnika / <i>Housing</i>	mosiądz niklowany / <i>nickel-plated brass</i>
Wyjście / <i>Connection</i>	konektor / <i>plug M12/4pin</i>
Sygnalizacja / <i>LED indicator</i>	żółta / <i>yellow</i>
Masa / <i>Weight</i>	52g

Typ / Type

PNP, NO	PCID5ZPKWM1848M12
PNP, NC	PCID5RPKWM1848M12
NPN, NO	PCID5ZNKWM1848M12
NPN, NC	PCID5RNKWM1848M12

