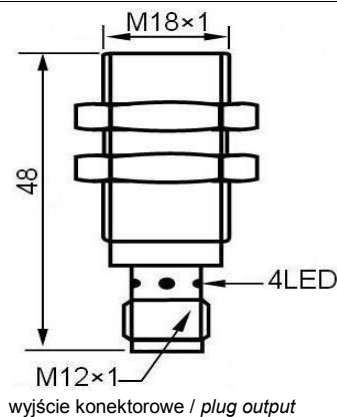


**PCID5**

Strefa działania: 0-5 mm  
 Czoło: wbudowane  
 Wyjście typu: PNP / NPN  
 Funkcja wyjściowa: N.O. / N.C.  
 Obudowa: mosiądz niklowany, M18x1

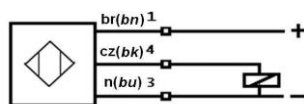
*Operating distance: 0 - 5 mm*  
*Mounting: flush*  
*Switching output: PNP / NPN*  
*Output function: N.O. / N.C*  
*Housing: nickel-plated brass, M18x1*


**5 mm**

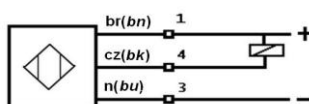
Nominalna strefa działania / Rated operating distance	5 mm
Czoło / Mounting	wbudowane / flush
Napięcie zasilania / Supply voltage	10 ÷ 30V DC
Maks. tętnienia napięcia zasilania / Max. residual ripple	10%
Pobór prądu bez wystawiania / No load supply current	<10mA
Prąd obciążenia / Output current	200mA
Prąd upływu / Leakage Current	<0,01mA
Napięcie szczytkowe / Voltage drop	<1,5V DC
Maks. częstotliwość przełączania / Max switching frequency	1kHz
Czas odpowiedzi / Response time	0,2ms/0,2ms
Histeresa przełączania / Switching hysteresis	< 15% (Sn)
Powtarzalność / Repeatability	< 1% (Sn)
Stopień ochrony / Protection standard	IP67
Temperatura pracy / Ambient temperature range	-25°C ÷ +70°C
Dryft temperatury / Temperature Drift	<10% (Sn)
Zabezpieczenie przed krótkotrwałym przeciążeniem / Short circuit overvoltage	tak / yes
Prąd przeciążenia krótkotrwałego / Overload trip point	220mA
Materiał czoła czujnika / Material active face	PBT
Materiał obudowy czujnika / Housing	mosiądz niklowany / nickel-plated brass
Wyjście / Connection	konektor / plug M12/4pin
Sygnalizacja / LED indicator	żółta / yellow
Masa / Weight	52g

**Typ / Type**

PNP, NO	PCID5ZPKWM1848M12
PNP, NC	PCID5RPKWM1848M12
NPN, NO	PCID5ZNKWM1848M12
NPN, NC	PCID5RNKWM1848M12



PNP



NPN

 konektor / plug  
M12
