



### Główne

Gama produktów	Phaseo Rectified
Typ produktu lub komponentu	Zasilanie
Rodzaj zasilacza	Filtracja napięcia i prądu
Moc znamionowa w W	720 W
Napięcie wejściowe	400 V AC trzy fazy/trójfazowy, zacisk(i): L1, L2, L3
Napięcie wyjściowe	24 V DC
Prąd wyjściowy zasilania	30 A
Położenie pracy	Poziomyw 40 °C Pionowyw 55 °C

### Uzupełnienie

Ograniczenia napięcia wejściowego	360...440 V
Granice częstotliwości sieciowej	47...63 Hz
Tolerancja napięcia wejściowego	+/- 20 V
Prąd rozruchowy	20 Aw 400 V
Współczynnik mocy (cos φ)	0.835 w 400 V
Efektywność	77 %
Straty mocy w watach (W)	165 W
Prąd różnicowy doziemny tętniący	
Czas trzymania	7 ms
Rodzaj zabezpieczenia wyjścia	Przeciw przecięciu i zwarcia, technologia zabezpieczeniowa: bezpiecznik zewnętrzny, 40 A Przeciw przepięciu, technologia zabezpieczeniowa: 2 J ogranicznik szczytów
Przylązca - zaciski	Zaciski typu śrubowego dla uziemiecie wejścia, zdolność łączeniowa: 1 x 2.5...1 x 4 mm <sup>2</sup> AWG 14...AWG 11 Zaciski typu śrubowego dla połączenie wejścia, zdolność łączeniowa: 9 x 2.5...9 x 4 mm <sup>2</sup> AWG 14...AWG 11 Zaciski typu śrubowego dla połączenie wyjściowe, zdolność łączeniowa: 4 x 10...4 x 16 mm <sup>2</sup> AWG 8...AWG 6
Oznakowanie	CE
Sposób mocowania	Przez 4 wkręty
Sprzęg wyjściowy	Równoległy Serie
Wysokość pracy (w metrach nad poziomem morza)	3000 m
Kolek do szybkiego montażu	Przewodzenie/ermisja promienista zgodnie z EN 55011 klasa B Wyładowania elektrostatyczne zgodnie z EN/IEC 61000-4-2 Emisja zgodnie z EN 50081-1 Emisja zgodnie z EN 61000-6-3 Stany przejściowe szybkozmienne zgodnie z IEC 61000-4-4 Udar zgodnie z EN/IEC 61000-4-5
Lampka led LED informująca o stanie łącznika	1 lampka LED zielony dla napięcie wyjściowe
Głębokość	108 mm
Wysokość	252 mm
Szerokość	240 mm
Masa produktu	13 kg

### Środowisko

certyfikaty produktu	CULus UL 508 EAC KC
odporność na czynniki środowiskowe	EMC zgodnie z IEC 62041 Bezpieczeństwo zgodnie z EN/IEC 61558-2-6

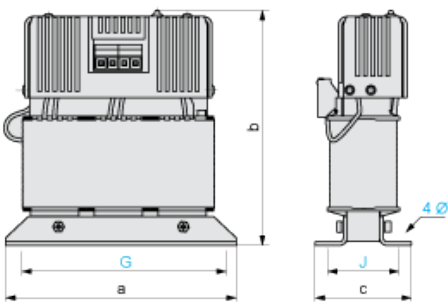
Bezpieczeństwo zgodnie z UL 508  
 Bezpieczeństwo zgodnie z UL 60950-1  
 EMC zgodnie z EN/IEC 61000-3-2

stopień ochrony IP	IP20 zgodnie z EN/IEC 60529
temperatura otoczenia dla pracy urządzenia	-20...55 °C
Temperatura otoczenia dla przechowywania	-40...80 °C
wilgotność względna	0...95 % bez kondensacji i wilgoci
Klasa ochrony przez porażeniem prądem elektryczny	Klasa I zgodnie z VDE 0106-1
wytrzymałość dielektryczna	2000 V pomiędzy wejściem a uziemieniem 4600 V pomiędzy wejściem a wyjściem 500 V pomiędzy wyjściem a uziemieniem

### Contractual warranty

Okres	18 miesięcy
-------	-------------

### Dimensions



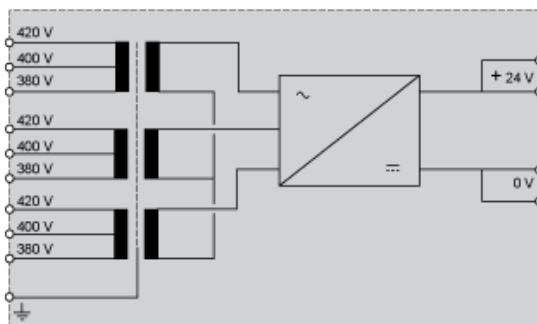
Dimensions in mm

a	b	c	G	J	Ø
240	252	108	220	87	8

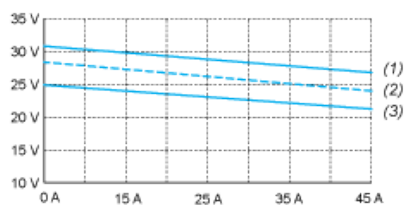
Dimensions in in.

a	b	c	G	J	Ø
9.45	9.92	4.25	8.66	3.42	0.31

### Internal Wiring Diagram



### Load Limits Curve



- (1) Nominal line supply + 10%
- (2) Nominal line supply
- (3) Nominal line supply - 10%