



Główne

Gama produktów	Phaseo Rectified
Typ produktu lub komponentu	Zasilanie
Rodzaj zasilacza	Filtracja napięcia i prądu
Moc znamionowa w W	240 W
Napięcie wejściowe	400 V AC trzy fazy/trójfazowy, zacisk(i): L1, L2, L3
Napięcie wyjściowe	24 V DC
Prąd wyjściowy zasilania	10 A
Położenie pracy	Poziomyw 40 °C Pionowyw 55 °C

Uzupełnienie

Ograniczenia napięcia wejściowego	360...440 V
Granice częstotliwości sieciowej	47...63 Hz
Tolerancja napięcia wejściowego	+/- 20 V
Prąd rozruchowy	7 Aw 400 V
Współczynnik mocy (cos φ)	0.872 w 400 V
Efektywność	73 %
Straty mocy w watach (W)	64 W
Prąd różnicowy doziemny tętniący	
Czas trzymania	4 ms
Rodzaj zabezpieczenia wyjścia	Przeciw przeciężeniu i zwarcu, technologia zabezpieczeniowa: bezpiecznik zewnętrzny, 12 A Przeciw przepięciu, technologia zabezpieczeniowa: 2 J ogranicznik szczytów
Przylączca - zaciski	Zaciski typu śrubowego dla uziemienie wejścia, zdolność łączeniowa: 1 x 2.5...1 x 4 mm ² AWG 14...AWG 11 Zaciski typu śrubowego dla połączenie wyjściowe, zdolność łączeniowa: 4 x 4 mm ² AWG 11 Zaciski typu śrubowego dla połączenie wejścia, zdolność łączeniowa: 9 x 2.5...9 x 4 mm ² AWG 14...AWG 11
Oznakowanie	CE
Sposób mocowania	Przez 4 wkręty
Sprzęg wyjściowy	Równoległy Serie
Wysokość pracy (w metrach nad poziomem morza)	3000 m
Kolek do szybkiego montażu	Przewodzenie/ermisja promienista zgodnie z EN 55011 klasa B Wyładowania elektrostatyczne zgodnie z EN/IEC 61000-4-2 Emisja zgodnie z EN 50081-1 Emisja zgodnie z EN 61000-6-3 Stany przejściowe szybkozmienne zgodnie z IEC 61000-4-4 Udar zgodnie z EN/IEC 61000-4-5
Lampka led LED informująca o stanie łącznika	1 lampka LED zielony dla napięcie wyjściowe
Głębokość	78 mm
Wysokość	190 mm
Szerokość	185 mm
Masa produktu	4.72 kg

Środowisko

certyfikaty produktu	CULus UL 508 EAC KC
odporność na czynniki środowiskowe	EMC zgodnie z IEC 62041 Bezpieczeństwo zgodnie z EN/IEC 61558-2-6

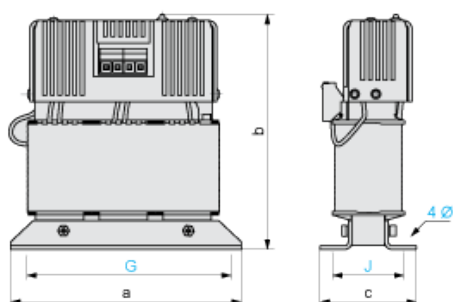
Bezpieczeństwo zgodnie z UL 508
 Bezpieczeństwo zgodnie z UL 60950-1
 EMC zgodnie z EN/IEC 61000-3-2

stopień ochrony IP	IP20 zgodnie z EN/IEC 60529
temperatura otoczenia dla pracy urządzenia	-20...55 °C
Temperatura otoczenia dla przechowywania	-40...80 °C
wilgotność względna	0...95 % bez kondensacji i wilgoci
Klasa ochrony przez porażeniem prądem elektryczny	Klasa I zgodnie z VDE 0106-1
wytrzymałość dielektryczna	2000 V pomiędzy wejściem a uziemieniem 4600 V pomiędzy wejściem a wyjściem 500 V pomiędzy wyjściem a uziemieniem

Contractual warranty

Okres	18 miesięcy
-------	-------------

Dimensions



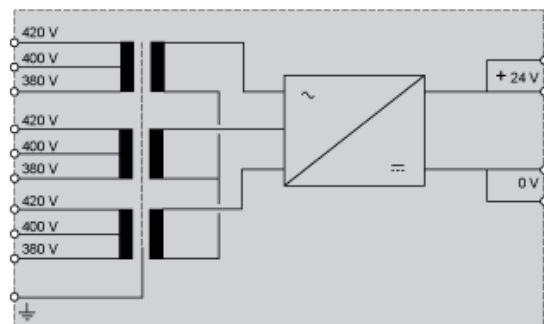
Dimensions in mm

a	b	c	G	J	Ø
185	190	78	165	58	6.5

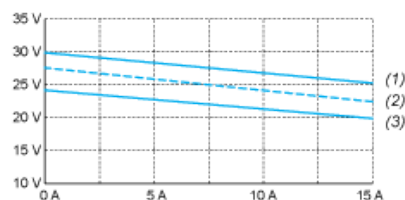
Dimensions in in.

a	b	c	G	J	Ø
7.28	7.48	3.07	6.50	2.28	0.25

Internal Wiring Diagram



Load Limits Curve



- (1) Nominal line supply + 10%
- (2) Nominal line supply
- (3) Nominal line supply - 10%