



### Główne

Gama produktów	Phaseo Rectified
Typ produktu lub komponentu	Zasilanie
Rodzaj zasilacza	Filtracja napięcia i prądu
Moc znamionowa w W	240 W
Napięcie wejściowe	230 V AC jednofazowy, zacisk(i): N-L1 400 V AC faza do fazy, zacisk(i): L1-L2
Napięcie wyjściowe	24 V DC
Prąd wyjściowy zasilania	10 A
Położenie pracy	Poziomyw 40 °C Pionowyw 60 °C

### Uzupełnienie

Ograniczenia napięcia wejściowego	207...253 V 360...440 V
Granice częstotliwości sieciowej	47...63 Hz
Tolerancja napięcia wejściowego	+/- 15 V
Prąd rozruchowy	16 Aw 230 V 9.24 Aw 400 V
Współczynnik mocy (cos φ)	0.783 w 230 V 0.834 w 400 V
Efektywność	80 %
Straty mocy w watach (W)	48 W
Prąd różnicowy doziemny tętniący	<= 1200 MV
Czas trzymania	15 ms
Rodzaj zabezpieczenia wyjścia	Przeciw przeciążeniu i zwarcia, technologia zabezpieczeniowa: bezpiecznik zewnętrzny, 12 A Przeciw przepięciu, technologia zabezpieczeniowa: 2 J ogranicznik szczytów
Przylązca - zaciski	Zaciski typu śrubowego dla połączenie wejścia, zdolność łączeniowa: 5 x 2.5...5 x 4 mm <sup>2</sup> AWG 14...AWG 11 Zaciski typu śrubowego dla uziemienie wejścia, zdolność łączeniowa: 1 x 2.5...1 x 4 mm <sup>2</sup> AWG 14...AWG 11 Zaciski typu śrubowego dla połączenie wyjściowe, zdolność łączeniowa: 4 x 4 mm <sup>2</sup> AWG 11
Oznakowanie	CE
Sposób mocowania	Przez 4 wkręty
Sprzęg wyjściowy	Równoległy Serie
Wysokość pracy (w metrach nad poziomem morza)	3000 m
Kołek do szybkiego montażu	Przewodzenie/ermisja promienista zgodnie z EN 55011 klasa B Wyładowania elektrostatyczne zgodnie z EN/IEC 61000-4-2 Emisja zgodnie z EN 50081-1 Emisja zgodnie z EN 61000-6-3 Stany przejściowe szybkozmiennne zgodnie z IEC 61000-4-4 Udar zgodnie z EN/IEC 61000-4-5
Lampka led LED informująca o stanie łącznika	1 lampka LED zielony dla napięcie wyjściowe 1 LED pomarańczowy dla napięcie wejściowe
Głębokość	185 mm
Wysokość	153 mm
Szerokość	123 mm
Masa produktu	7.66 kg

### Środowisko

certyfikaty produktu	CULus UL 508
----------------------	-----------------

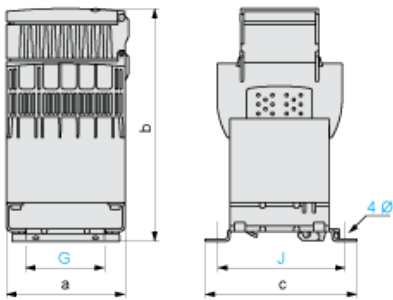
EAC  
KC

odporność na czynniki środowiskowe	EMC zgodnie z IEC 62041 Bezpieczeństwo zgodnie z EN/IEC 61558-2-6 Bezpieczeństwo zgodnie z UL 508 Bezpieczeństwo zgodnie z UL 60950-1 EMC zgodnie z EN/IEC 61000-3-2
stopień ochrony IP	IP20 zgodnie z EN/IEC 60529
temperatura otoczenia dla pracy urządzenia	-20...60 °C
Temperatura otoczenia dla przechowywania	-40...80 °C
wilgotność względna	0...95 % bez kondensacji i wilgoci
Klasa ochrony przez porażeniem prądem elektryczny	Klasa I zgodnie z VDE 0106-1
wytrzymałość dielektryczna	2000 V pomiędzy wejściem a uziemieniem 4600 V pomiędzy wejściem a wyjściem 500 V pomiędzy wyjściem a uziemieniem

### Contractual warranty

Okres	18 miesięcy
-------	-------------

### Dimensions



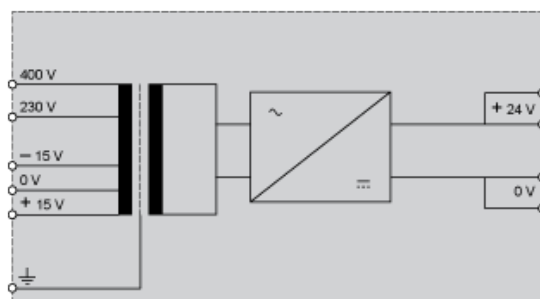
Dimensions in mm

a	b	c	G	J	Ø
123	185	153	82	136	6.5

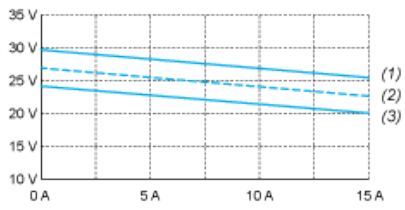
Dimensions in in.

a	b	c	G	J	Ø
4.84	7.28	6.02	3.23	5.35	0.25

### Internal Wiring Diagram



### Load Limits Curve



- (1) Nominal line supply + 10%
- (2) Nominal line supply
- (3) Nominal line supply - 10%