

Główne

Gama produktów	Phaseo Rectified
Typ produktu lub komponentu	Zasilanie
Rodzaj zasilacza	Filtracja napięcia i prądu
Moc znamionowa w W	48 W
Napięcie wejściowe	230 V AC jednofazowy, zacisk(i): N-L1 400 V AC faza do fazy, zacisk(i): L1-L2
Napięcie wyjściowe	24 V DC
Prąd wyjściowy zasilania	2 A
Położenie pracy	Poziomyw 40 °C Pionowyw 60 °C

Uzupełnienie

Ograniczenia napięcia wejściowego	207...253 V 360...440 V
Granice częstotliwości sieciowej	47...63 Hz
Tolerancja napięcia wejściowego	+/- 15 V
Prąd rozruchowy	2.77 Aw 400 V 4.8 Aw 230 V
Współczynnik mocy (cos φ)	0.737 w 230 V 0.863 w 400 V
Efektywność	75 %
Straty mocy w watach (W)	12 W
Prąd różnicowy doziemny tętniący	<= 1200 MV
Czas trzymania	14 ms
Rodzaj zabezpieczenia wyjścia	Przeciw przeciążeniu i zwarcia, technologia zabezpieczeniowa: bezpiecznik wewnętrzny, 2 A, 5 x 20 mm, T krzywa Przeciw przepięciu, technologia zabezpieczeniowa: 2 J ogranicznik szczytów
Przylązca - zaciski	Zaciski typu śrubowego dla połączenie wejścia, zdolność łączeniowa: 5 x 2.5...5 x 4 mm ² AWG 14...AWG 11 Zaciski typu śrubowego dla uziemienie wejścia, zdolność łączeniowa: 1 x 2.5...1 x 4 mm ² AWG 14...AWG 11 Zaciski typu śrubowego dla połączenie wyjściowe, zdolność łączeniowa: 4 x 2.5...4 x 4 mm ² AWG 14...AWG 11
Oznakowanie	CE
Sposób mocowania	Przez 4 wkręty Przez zapinki na 35 mm szyna symetryczna DIN
Sprzęg wyjściowy	Równoległy Serie
Wysokość pracy (w metrach nad poziomem morza)	3000 m
Kolek do szybkiego montażu	Przewodzenie/ermisja promienista zgodnie z EN 55011 klasa B Wyładowania elektrostatyczne zgodnie z EN/IEC 61000-4-2 Emisja zgodnie z EN 50081-1 Emisja zgodnie z EN 61000-6-3 Stany przejściowe szybkozmienne zgodnie z IEC 61000-4-4 Udar zgodnie z EN/IEC 61000-4-5
Lampka led LED informująca o stanie łącznika	1 lampka LED zielony dla napięcie wyjściowe 1 LED pomarańczowy dla napięcie wejściowe
Głębokość	142 mm
Wysokość	108 mm
Szerokość	87 mm
Masa produktu	2.2 kg

Środowisko

certyfikaty produktu	CULus
----------------------	-------

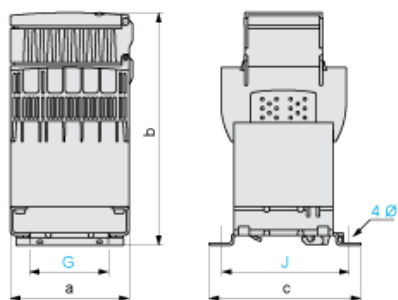
UL 508
EAC
KC

odporność na czynniki środowiskowe	EMC zgodnie z IEC 62041 Bezpieczeństwo zgodnie z EN/IEC 61558-2-6 Bezpieczeństwo zgodnie z UL 508 Bezpieczeństwo zgodnie z UL 60950-1 EMC zgodnie z EN/IEC 61000-3-2
stopień ochrony IP	IP20 zgodnie z EN/IEC 60529
temperatura otoczenia dla pracy urządzenia	-20...60 °C
Temperatura otoczenia dla przechowywania	-40...80 °C
wilgotność względna	0...95 % bez kondensacji i wilgoci
Klasa ochrony przez porażeniem prądem elektryczny	Klasa I zgodnie z VDE 0106-1
odporność na wibracje	0,05 mm (f = 47...57 Hz) zgodnie z IEC 60068-1 0,7 gn (f = 13.9...47 Hz) zgodnie z IEC 60068-1 1 gn (f = 57...150 Hz) zgodnie z IEC 60068-1 1 mm (f = 3...13.9 Hz) zgodnie z IEC 60068-1
wytrzymałość dielektryczna	2000 V pomiędzy wejściem a uziemieniem 4600 V pomiędzy wejściem a wyjściem 500 V pomiędzy wyjściem a uziemieniem

Contractual warranty

Okres	18 miesięcy
-------	-------------

Dimensions



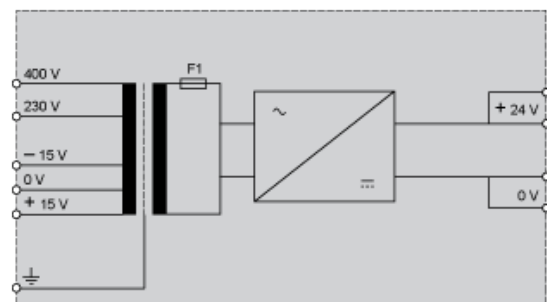
Dimensions in mm

a	b	c	G	J	Ø
87	142	108	60	96	5.5

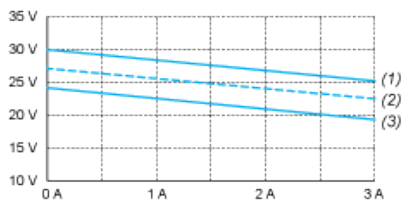
Dimensions in in.

a	b	c	G	J	Ø
3.42	5.59	4.25	2.36	3.78	0.22

Internal Wiring Diagram



Load Limits Curve



- (1) Nominal line supply + 10%
- (2) Nominal line supply
- (3) Nominal line supply - 10%