

## Parametry podstawowe

Gama produktów	Telemecanique Safety light curtains XUSL
Typ produktu lub komponentu	Kurtyna świetlna bezpieczeństwa typu 4
Skrócona nazwa urządzenia	XUSL4E
Rodzaj wyjścia	2 wyjścia bezpieczeństwa OSSD tranzystor PNP (tłumienie łuku)
Zastosowanie produktu	Do ochrony dłoni
[R] Resolution	30 mm
[Sn] znamionowa odległość wykrywania	0...12 M przez kabel 0...4 m przez kabel
[Hp] Height protected	1660 mm
Liczba wiązek	83
Type of start / restart	Ręczny Automatyczny
External Device Monitoring (EDM)	Wybór poprzez instalację

## Parametry uzupełniające

System detekcji	Układ nadajnik-odbiornik
Czas odpowiedzi	20.5 ms
Skład zestawu	Regulowane wspornik(i) montażowe 1 odbiornik(i) 1 nadajnik(i) 1 instrukcja użytkownika z certyfikatem zgodności na płycie CD-ROM
[EAA] Efektywny Kąt Szczeliny	2,5 ° przy 3 m
Emisja	IR LED 950 nm
Znamionowe napięcie zasilania [Us]	24 V DC +/- 20 %
Zasilanie	Zasilanie zgodnie z IEC 61496-1 Zasilanie zgodnie z IEC 60204-1
Znamionowy prąd pracy [Ie]	2 A
Obciążenie prądowe	42 mA brak obciążenia nadajnik 83 mA brak obciążenia odbiornik 42 mA nadajnik 900 mA z maksymalnym obciążeniem odbiornik
Wartości graniczne prądu wyjściowego	0,4 A dla wyjścia bezpieczeństwa OSSD
Napięcie wyjściowe	24 V
Rodzaj obwodu wyjściowego	DC
Maximum voltage drop	<0,5 V
Sygnalizacja lokalna	1 wielobarwny LED nadajnik 2 dwukolorowy diody LED odbiornik
Przyłącza elektryczne	1 złącze męskie M12 5 pinów nadajnik 1 złącze męskie M12 8 pinów odbiornik
Funkcja dostępna	TEST Wyciszenie przez zewnętrzny moduł bezpieczeństwa XPSCMUT1160 Wyświetlacz LED trybów pracy i błędów
Oznakowanie	CE
Materiał	Aluminium: obudowanie Poliwęglan: panel przedni Polipropylen: nasadki końcowe
Kolor obudowy	Czerwony RAL 3000
Sposób mocowania	Wspornikami mocującymi

Masa produktu	3 kg
Typ oferty	Odległość standardowa

## Środowisko pracy

Wytyczne	98/37/EEC - dyrektywa maszynowa 89/336/EEC - kompatybilność elektromagnetyczna 89/655/EEC - wyposażenie robocze
Certyfikaty produktu	CE[RETURN]TÜV[RETURN]cULus
Safety level (correctly wired)	Typ 4 zgodnie z IEC 61496-1 SIL 3 zgodnie z IEC 61508 SILCL 3 zgodnie z IEC 62061 Kategoria 4 zgodnie z ISO 13849-1 PL = e zgodnie z ISO 13849-1
Optical characteristic	Odporność na niewielkie zakłócenia zgodnie z IEC 61496-2
Mission time	20 rok
Bezpieczeństwo niezawodności danych	PFHd = 1.90E-8 1/h zgodnie z IEC 61508
Temperatura otoczenia dla pracy urządzenia	-30...55 °C -10,0000002...55,0 °C
Temperatura otoczenia dla przechowywania	-35...70 °C -25,0000002...70,0 °C
Wilgotność względna	0...95 %Wilgotność względna 10bez kondensacji
Stopień ochrony IP	IP65 IP67
Odporność na wstrząsy	10 gn dla 16 ms zgodnie z IEC 61496-1
Odporność na wibracje	0.35 +/- 0.05 mm (f= 10...55 Hz) zgodnie z IEC 61496-1

## Jednostka opakowania

Jednostka miary opakowania 1	PCE
Ilość jednostek w opakowaniu 1	1
Wysokość opakowania 1	14,5 cm
Szerokość opakowania 1	19,5 cm
Długość opakowania 1	179 cm
Waga opakowania 1	5,67 kg

## Oferta zrównoważonego rozwoju

Stan trwałej oferty	Produkt Green Premium
Bez toksycznych metali ciężkich	Tak
Ustawa Proposition 65 (Kalifornia)	WARNING: This product can expose you to chemicals including: Diisononyl phthalate (DINP), which is known to the State of California to cause cancer, and Di-isodecyl phthalate (DIDP), which is known to the State of California to cause birth defects or other reproductive harm. For more information go to <a href="http://www.P65Warnings.ca.gov">www.P65Warnings.ca.gov</a>
W przypadku wszystkich zapytań Reach Rohs skontaktuj się z nami pod adresem	<a href="mailto:sustainability@tesensors.com">sustainability@tesensors.com</a>

## Warunki gwarancji

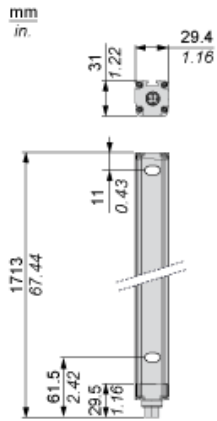
Gwarancja	18 months
-----------	-----------

# Karta danych technicznych XUSL4E30H166N

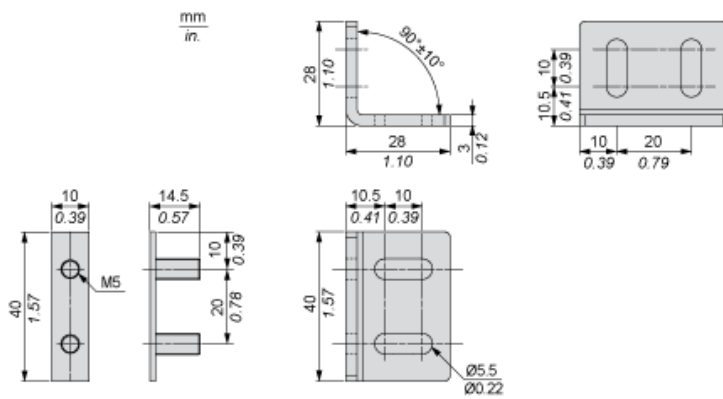
## produktu

### Dimensions Drawings

#### Dimensions



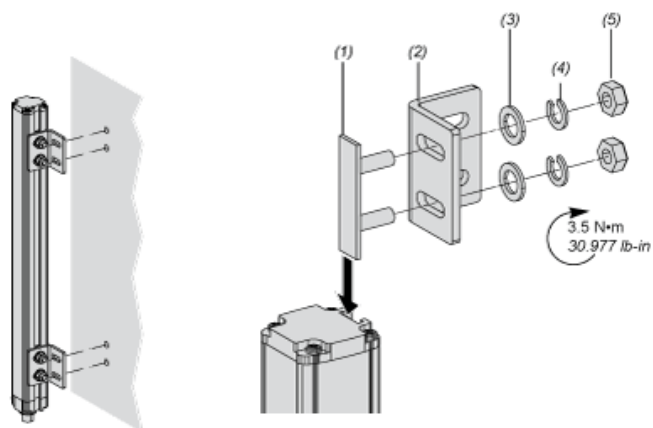
#### Brackets Dimensions



# Karta danych technicznych XUSL4E30H166N produktu

## Mounting and Clearance

### Mounting and Clearance



- (1) Insert
- (2) Bracket
- (3) Washer
- (4) Spring washer
- (5) Nut

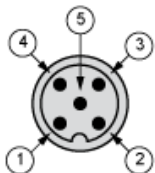
# Karta danych technicznych XUSL4E30H166N

## produktu

### Connections and Schema

#### Wiring Diagrams

#### Transmitter Connections

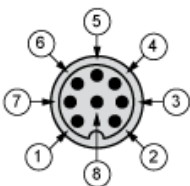


- (1) +24 Vdc
- (2) Configuration\_0
- (3) 0 Vdc
- (4) Configuration\_1
- (5) FE

Transmitter configurations and operating modes

	High range option	Low range option	Transmitter in Test state	Forbidden wiring
Pin 4 : Configuration_1	24 V	0 V	0 V	24 V
Pin 2 : Configuration_0	0 V	24 V	0 V	24 V

#### Receiver Connections

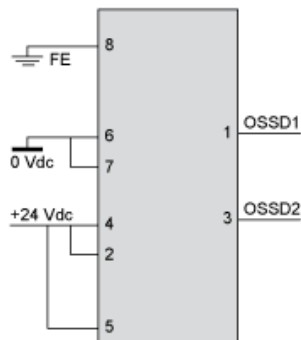


- (1) OSSD1
- (2) + 24 V
- (3) OSSD2
- (4) Configuration\_A
- (5) K1\_K2 Feedback/Restart
- (6) Configuration\_B
- (7) 0 Vdc
- (8) FE

#### Receiver Configurations and Operating Modes

#### Automatic Start/Restart

Without External Device Monitoring (EDM) feedback loop



With External Device Monitoring (EDM) feedback loop



### Manual Start/Restart

Without External Device Monitoring (EDM) feedback loop



(1) Restart

With External Device Monitoring (EDM) feedback loop



(1) Restart

### Connecting to a Safety Interface

---

**Discover XUSL4E14F016N by**

- Characteristics
- Dimensions Drawings
- Mounting and Clearance
- Connections and Schema
- **Download & Documents**

**Download & Documents 1 to 9 of 9**

**Image of product**

Generic image for XUSL standard sensing distance SILENT 2014-12-11 [\(Se ▼\)](#)

**Product environmental**

XUSL4E..., XUSL2E... Safety Light Curtain, Product Environmental Profile English 2014-09-08 [pdf ▼](#)

**End of life manual**

XUSL4E..., XUSL2E... Safety Light Curtain, Product End-of-Life Instructions English 2014-09-08 [pdf ▼](#)

**Application solutions**

Safety light curtains association with safety interfaces English 2016-01-08 [pdf ▼](#)

**Catalog**

Safety light curtains Preventa XUSL English 2015-05-18 [pdf ▼](#)

**User guide**

XUSL2E..., XUSL4E... Type 2 and Type 4 Safety Light Curtains, User Manual English 2015-06-25 [pdf ▼](#)

①

②

- 1 : Click on Download & Documents
- 2 : Click on Application solutions

To have all connection schematics concerning our safety module, select "download and document" and download the file "Safety light curtains association with safety interfaces"