

# Arkusz danych produktu

Specyfikacje



## Safety module, Harmony Safety Automation, Cat.4, features 2\*XPSUAF + enabling movement, 24v AC/DC, screw

XPSUS12AP

### Parametry podstawowe

Gama produktów	Harmony Safety Automation
Typ produktu lub komponentu	Moduł bezpieczeństwa
Nazwa modułu bezpieczeństwa	XPSUS
Zastosowanie modułu bezpieczeństwa	Dla monitorowania elektrycznego stacji kontroli oburęcznej Monitoring antivalent contacts For emergency stop, guard and light curtain monitoring Dla monitorowania włącznika
Funkcja modułu	Przycisk zatrzymania awaryjnego z 2 stykami NZ Monitorowanie zabezpieczenia z 1 lub 2 wyłącznikami krańcowymi Monitoring 2 PNP sensors Monitorowanie łącznika magnetycznego Monitorowanie kurytny świetlnej RFID switch Monitorowanie wyposażenia zabezpieczeniowego elektroczułego Włączenie monitorowania łącznika Monitorowanie czujnika zbliżeniowego Monitorowanie oburęcznego stanowiska sterowniczego
Poziom bezpieczeństwa	Can reach PL e/category 4 zgodnie z ISO 13849-1 Może osiągnąć SILCL 3 zgodnie z IEC 62061 Może osiągnąć SIL 3 zgodnie z IEC 61508
Bezpieczeństwo niezawodności danych	MTTFd > 30 years zgodnie z ISO 13849-1 Dcavg >= 99 % zgodnie z ISO 13849-1 PFHd = 1.13E-09 zgodnie z ISO 13849-1 HFT = 1 zgodnie z IEC 62061 PFHd = 1.13E-09 zgodnie z IEC 62061 SFF > 99% zgodnie z IEC 62061 HFT = 1 zgodnie z IEC 61508-1 PFHd = 1.13E-09 zgodnie z IEC 61508-1 SFF > 99% zgodnie z IEC 61508-1 Type = B zgodnie z IEC 61508-1
Typ obwodu elektrycznego	NC pair PNP pair Antivalent pair OSSD pair
Przylączy - zaciski	Zdemowalny blok zacisków śrubowych, 0.2...2.5 mm <sup>2</sup> stały lub elastyczny Zdemowalny blok zacisków śrubowych, 0.25...2.5 mm <sup>2</sup> elastyczny z tulejką pojedynczy przewodnik Zdemowalny blok zacisków śrubowych, 0.2...1.5 mm <sup>2</sup> stały lub elastyczny podwójny przewodnik Zdemowalny blok zacisków śrubowych, 2 x 0.25...1 mm <sup>2</sup> elastyczny z tulejką without cable end, with bezel Zdemowalny blok zacisków śrubowych, 2 x 0.5...1.5 mm <sup>2</sup> elastyczny z tulejką z końcówką kablową, z maskownicą
Znamionowe napięcie zasilania [Us]	24 V AC - 15...10 % 24 V DC - 20...20 %

### Parametry uzupełniające

Czas synchronizacji między wejściami	0.5 s 2 s 4 s
--------------------------------------	---------------------

Rodzaj rozruchu	Automatic/manual/monitored
Pobór mocy w [W]	2 W 24 V prąd stały (DC)
Pobór mocy w VA	5,0 VA 24 V prąd przemienny (AC) 50/60 Hz
Typ zabezpieczenia wejścia	Wewnętrzny elektroniczny
Safety outputs	2 NO
Safety inputs	2
Maximum wire resistance	500 om
Zgodność wejść	Normally closed circuit zgodnie z ISO 14119 XC łącznik krańcowy zgodnie z ISO 14119 Zestyk mechaniczny zgodnie z ISO 14119 Normally closed circuit zgodnie z ISO 13850 Antivalent pair zgodnie z ISO 14119 OSSD pair zgodnie z IEC 61496-1-2 Sterowanie oburęczne zgodnie z EN 574/ISO 13851-III A Sterowanie oburęczne zgodnie z EN 574/ISO 13851-III C 3-przewodowe czujniki zbliżeniowe PNP
Znamionowy prąd łączeniowy [Ie]	5 A AC-1 3 A AC-15 5 A DC-1 3 A DC-13 3 A AC-1 1 A AC-15 3 A DC-1 1 A DC-13
Control outputs	3 pulsed output
Typ wejścia/wyjścia	Semiconductor pulsed diagnostic output Z1, 20 mA
Znamionowy prąd cieplny przy konwekcyjnym chłodzeniu powietrznym [Ith]	8 A
Parametry bezpiecznika dobezpieczającego	10 A gG dla obwód wyjściowy przekaźnika NO zgodnie z IEC 60947-1
Minimalna wartość prądu wyjściowego	10 mA dla wyjście przekaźnika
Minimalna wartość napięcia wyjściowego	12 V dla wyjście przekaźnika
Maximum response time on input open	20 ms
Znamionowe napięcie izolacji [Ui]	250 V (stopień zanieczyszczenia 2) zgodnie z EN/IEC 60947-1
Znamionowe napięcie udarowe wytrzymywane [Uimp]	4 kV kategoria przepięciowa II zgodnie z EN/IEC 60947-1
Sygnalizacja lokalna	Załączony: LED (zielony) Błąd: LED (czerwony) Safety output status: LED (żółty) Start input: LED (żółty) Safety input S12: LED (żółty) Safety input S13: LED (żółty) Safety input S22: LED (żółty) Safety input S23: LED (żółty)
Podstawa montażowa	35 mm szyna symetryczna DIN
Głębokość	120 mm
Wysokość	100 mm
Szerokość	22,5 mm
Masa produktu	0,200 kg

## Środowisko pracy

Normy	IEC 60947-5-1 IEC 61508-1 functional safety standard IEC 61508-2 functional safety standard IEC 61508-3 functional safety standard IEC 61508-4 functional safety standard IEC 61508-5 functional safety standard
-------	---

IEC 61508-6 functional safety standard  
IEC 61508-7 functional safety standard  
ISO 13849-1 functional safety standard  
IEC 62061 functional safety standard

Certyfikaty produktu	TÜV cULus
Stopień ochrony IP	IP20 (zaciski) zgodnie z EN/IEC 60529 IP40 (mieszkaniowy) zgodnie z EN/IEC 60529 IP54 (mounting area) zgodnie z EN/IEC 60529
Temperatura otoczenia dla przechowywania	-25...85 °C
Wilgotność względna	5...95 % nie kondensujący

## Jednostka opakowania

Typ jednostki opakowania 1	PCE
Ilość jednostek opakowania 1	1
Waga dla opakowania 1	273,0 g
Wysokość dla opakowania 1	6,5 cm
Szerokość dla opakowania 1	13,5 cm
Długość dla opakowania 1	16 cm
Typ jednostki dla opakowania zbiorczego 2	P06
Ilość dla opakowania zbiorczego 2	128
Waga dla opakowania zbiorczego 2	47,5 kg
Wysokość dla opakowania zbiorczego 2	75 cm
Szerokość dla opakowania zbiorczego 2	80 cm
Długość dla opakowania zbiorczego 2	60 cm
Typ jednostki dla opakowania zbiorczego 3	S03
Ilość jednostek dla opakowania zbiorczego 3	16
Waga dla opakowania zbiorczego 3	5,246 kg
Wysokość dla opakowania zbiorczego 3	30 cm
Szerokość dla opakowania zbiorczego 3	30 cm
Długość dla opakowania zbiorczego 3	40 cm

## Oferta zrównoważonego rozwoju

Stan trwałej oferty	Produkt Green Premium
Rozporządzenie REACH	<a href="#">Deklaracja REACH</a>
Europejska dyrektywa RoHS	Zgodność z pro-active (produkt poza zakresem obowiązywania dyrektywy UE RoHS) <a href="#">Europejska deklaracja RoHS</a>
Bez rtęci	Tak
Informacje na temat zwolnienia z RoHS	<a href="#">Tak</a>
Norma RoHS Chiny	<a href="#">Dyrektywa RoHS Chiny</a>

---

<b>Ujawnienie informacji o wpływie na środowisko</b>	<a href="#">Środowiskowy profil produktu</a>
<b>Kulistość – profil</b>	<a href="#">Informacja o żywotności</a>
<b>WEEE</b>	Produkt należy zutylizować zgodnie z obowiązującymi na terenie Unii Europejskiej przepisami dotyczącymi odpadów i nie może on zostać wyrzucony wraz ze zwykłymi odpadami.
<b>Bez PVC</b>	Tak

---

## Warunki gwarancji

---

<b>Gwarancja</b>	18 miesięcy
------------------	-------------

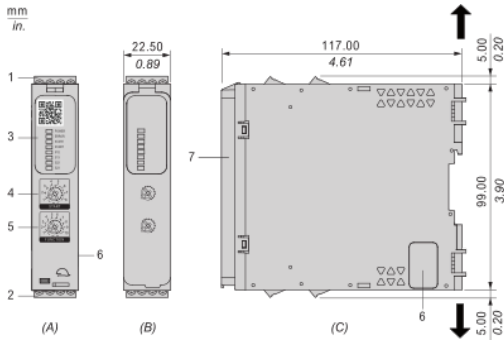
---

# Arkusz danych produktu XPSUS12AP

## Dimensions Drawings

### Dimensions

#### Front and Side Views



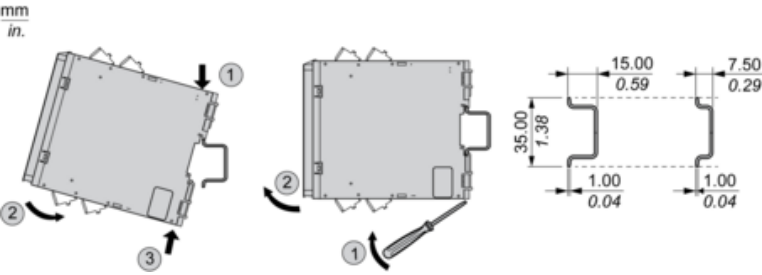
- (A) : Product drawing
- (B) : Screw clamp terminal
- (C) : Side view
- (1) : Removable terminal blocks, top
- (2) : Removable terminal blocks, bottom
- (3) : LED indicators
- (4) : Start function selector
- (5) : Function selector
- (6) : Connector for optional output extension module (lateral)
- (7) : Sealable transparent cover

mm in.	7.0-8.0 0.28-0.31					
	mm <sup>2</sup>	0,2... 2,5	0,25... 2,5	0,2... 1,5	0,25... 1	0,5... 1,5
	AWG	24... 12	24... 12	24... 16	24... 18	20... 16
	Ø 3,5 mm (0.14 in)			Nm	0.5... 0.6	
				lb-in	4,4... 5,3	

# Arkusz danych produktu XPSUS12AP

## Mounting and Clearance

### Mounting to DIN rail



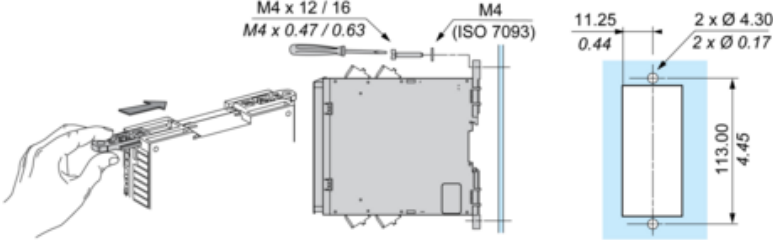
# Arkusz danych produktu XPSUS12AP

## Mounting and Clearance

### Screw-mounting

mm

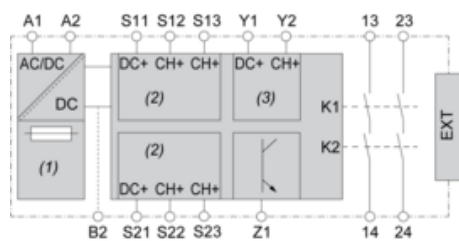
in.



# Arkusz danych produktu XPSUS12AP

## Connections and Schema

### Wiring Drawing



(1) : A1-A2 (Power supply)

(2) : S11-S12-S13-S21-S22-S23 (Single-channel safety input)

(3) : Y1-Y2 (Start)

13-23-14-24 : Output

EXT : Connector for optional extension module

B2 : Common ground terminal

Z1 : Pulsed output for diagnostics, not safety-related