

# Arkusz danych produktu

Specyfikacje



## Moduł Preventa UAT Kat.4 24V śrubowe

XPSUAT13A3AP

### Parametry podstawowe

Gama produktów	Harmony Safety Automation
Typ produktu lub komponentu	Moduł bezpieczeństwa
Nazwa modułu bezpieczeństwa	XPSUAT
Zastosowanie modułu bezpieczeństwa	Monitoring antivalent contacts For emergency stop, guard and light curtain monitoring Monitoring of pressure-sensitive 4-wire protective devices
Funkcja modułu	Przycisk zatrzymania awaryjnego z 2 stykami NZ Monitorowanie zabezpieczenia z 1 lub 2 wyłącznikami krańcowymi Monitoring 2 PNP sensors Monitorowanie łącznika magnetycznego Monitorowanie kurytny świetlnej RFID switch Monitorowanie wyposażenia zabezpieczeniowego elektroczołowego Sensing mat/edges Monitorowanie czujnika zbliżeniowego Monitoring 1 PNP + 1 NPN sensor
Poziom bezpieczeństwa	Can reach PL e/category 4 for normally open relay contact zgodnie z ISO 13849-1 Może osiągnąć SILCL 3 for normally open relay contact zgodnie z IEC 62061 Może osiągnąć SIL 3 for normally open relay contact zgodnie z IEC 61508 Can reach PL c/category 1 for normally closed relay contact zgodnie z ISO 13849-1 Może osiągnąć SILCL 1 for normally closed relay contact zgodnie z IEC 62061 Can reach SIL 1 for normally closed relay contact zgodnie z IEC 61508
Bezpieczeństwo niezawodności danych	MTTFd > 30 years zgodnie z ISO 13849-1 Dcavg >= 99 % zgodnie z ISO 13849-1 PFHd = 0.94E-09 for SS0 zgodnie z ISO 13849-1 PFHd = 0.95E-09 for SS1 zgodnie z ISO 13849-1 HFT = 1 zgodnie z IEC 62061 PFHd = 0.94E-09 for SS0 zgodnie z IEC 62061 PFHd = 0.95E-09 for SS1 zgodnie z IEC 62061 SFF > 99% zgodnie z IEC 62061 HFT = 1 zgodnie z IEC 61508-1 PFHd = 0.94E-09 for SS0 zgodnie z IEC 61508-1 PFHd = 0.95E-09 for SS1 zgodnie z IEC 61508-1 SFF > 99% zgodnie z IEC 61508-1 Type = B zgodnie z IEC 61508-1
Typ obwodu elektrycznego	NC pair PNP pair Antivalent pair OSSD pair
Przyłącza - zaciski	Zdemowalny blok zacisków śrubowych, 0.2...2.5 mm <sup>2</sup> stały lub elastyczny Zdemowalny blok zacisków śrubowych, 0.25...2.5 mm <sup>2</sup> elastyczny z tulejką pojedynczy przewodnik Zdemowalny blok zacisków śrubowych, 0.2...1.5 mm <sup>2</sup> stały lub elastyczny podwójny przewodnik Zdemowalny blok zacisków śrubowych, 2 x 0.25...1 mm <sup>2</sup> elastyczny z tulejką without cable end, with bezel Zdemowalny blok zacisków śrubowych, 2 x 0.5...1.5 mm <sup>2</sup> elastyczny z tulejką z końcówką kablową, z maskownicą
Znamionowe napięcie zasilania [Us]	24 V AC - 15...10 % 24 V DC - 20...20 %

## Parametry uzupełniające

<b>Czas synchronizacji między wejściami</b>	0.5 s 2 s 4 s
<b>Rodzaj rozruchu</b>	Automatic/manual/monitored
<b>Pobór mocy w [W]</b>	3 W 24 V prąd stały (DC)
<b>Pobór mocy w VA</b>	6,5 VA 24 V prąd przemienny (AC) 50/60 Hz
<b>Typ zabezpieczenia wejścia</b>	Wewnętrzny elektroniczny
<b>Safety outputs</b>	1 NC 3 NO 3 NO
<b>Safety inputs</b>	2 1
<b>Maximum wire resistance</b>	500 om
<b>Time delay range</b>	0...900 s
<b>Zgodność wejść</b>	Normally closed circuit zgodnie z ISO 14119 XC łącznik krańcowy zgodnie z ISO 14119 Zestyk mechaniczny zgodnie z ISO 14119 Normally closed circuit zgodnie z ISO 13850 Antivalent pair zgodnie z ISO 14119 OSSD pair zgodnie z IEC 61496-1-2 3-przewodowe czujniki zbliżeniowe PNP
<b>Znamionowy prąd łączeniowy [Ie]</b>	5 A AC-1 3 A AC-15 5 A DC-1 3 A DC-13 3 A AC-1 1 A AC-15 3 A DC-1 1 A DC-13
<b>Control outputs</b>	4 pulsed output
<b>Typ wejścia/wyjścia</b>	Semiconductor output Z2, 20 mA Pulsed output for diagnostics Z1, 20 mA
<b>Znamionowy prąd cieplny przy konwekcyjnym chłodzeniu powietrznym [Ith]</b>	16 A
<b>Parametry bezpiecznika dobezpieczającego</b>	10 A gG dla obwód wyjściowy przekaźnika NO zgodnie z IEC 60947-1
<b>Minimalna wartość prądu wyjściowego</b>	20 mA dla wyjście przekaźnika
<b>Minimalna wartość napięcia wyjściowego</b>	24 V dla wyjście przekaźnika
<b>Maximum response time on input open</b>	20 ms
<b>Znamionowe napięcie izolacji [Ui]</b>	250 V (stopień zanieczyszczenia 2) zgodnie z EN/IEC 60947-1
<b>Znamionowe napięcie udarowe wytrzymywane [Uimp]</b>	4 kV kategoria przepięciowa II zgodnie z EN/IEC 60947-1
<b>Podstawa montażowa</b>	35 mm szyna symetryczna DIN
<b>Głębokość</b>	120 mm
<b>Wysokość</b>	100 mm
<b>Szerokość</b>	45 mm
<b>Masa produktu</b>	0,350 kg

## Środowisko pracy

<b>Normy</b>	IEC 60947-5-1 IEC 61508-1 functional safety standard IEC 61508-2 functional safety standard
--------------	---

IEC 61508-3 functional safety standard  
IEC 61508-4 functional safety standard  
IEC 61508-5 functional safety standard  
IEC 61508-6 functional safety standard  
IEC 61508-7 functional safety standard  
ISO 13849-1 functional safety standard  
IEC 62061 functional safety standard

Certyfikaty produktu	TÜV cULus
Stopień ochrony IP	IP54 (mounting area) zgodnie z EN/IEC 60947-1 IP40 (mieszkaniowy) zgodnie z EN/IEC 60947-1 IP20 (zaciski) zgodnie z EN/IEC 60947-1
Temperatura otoczenia dla przechowywania	-25...85 °C
Wilgotność względna	5...95 % nie kondensujący

## Jednostka opakowania

Typ jednostki opakowania 1	PCE
Ilość jednostek opakowania 1	1
Waga dla opakowania 1	435 g
Wysokość dla opakowania 1	6,5 cm
Szerokość dla opakowania 1	13,5 cm
Długość dla opakowania 1	15,5 cm
Typ jednostki dla opakowania zbiorczego 2	S03
Ilość dla opakowania zbiorczego 2	16
Waga dla opakowania zbiorczego 2	7,77 kg
Wysokość dla opakowania zbiorczego 2	30 cm
Szerokość dla opakowania zbiorczego 2	30 cm
Długość dla opakowania zbiorczego 2	40 cm
Typ jednostki dla opakowania zbiorczego 3	P06
Ilość jednostek dla opakowania zbiorczego 3	128
Waga dla opakowania zbiorczego 3	72,16 kg
Wysokość dla opakowania zbiorczego 3	77 cm
Szerokość dla opakowania zbiorczego 3	80 cm
Długość dla opakowania zbiorczego 3	60 cm

## Oferta zrównoważonego rozwoju

Stan trwałej oferty	Produkt Green Premium
Rozporządzenie REACH	<a href="#">Deklaracja REACH</a>
Europejska dyrektywa RoHS	Zgodność z pro-active (produkt poza zakresem obowiązywania dyrektywy UE RoHS) <a href="#">Europejska deklaracja RoHS</a>
Bez rtęci	Tak
Informacje na temat zwolnienia z RoHS	<a href="#">Tak</a>

<b>Norma RoHS Chiny</b>	<a href="#">Dyrektywa RoHS Chiny</a>
<b>Ujawnienie informacji o wpływie na środowisko</b>	<a href="#">Środowiskowy profil produktu</a>
<b>Kulistość – profil</b>	<a href="#">Informacja o żywotności</a>
<b>WEEE</b>	Produkt należy zutylizować zgodnie z obowiązującymi na terenie Unii Europejskiej przepisami dotyczącymi odpadów i nie może on zostać wyrzucony wraz ze zwykłymi odpadami.
<b>Bez PVC</b>	Tak

## Warunki gwarancji

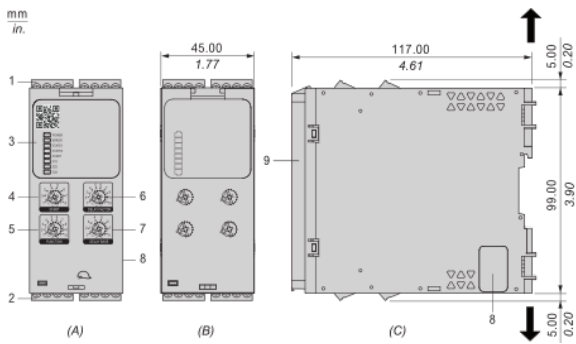
<b>Gwarancja</b>	18 miesięcy
------------------	-------------

# Arkusz danych produktu XPSUAT13A3AP

## Dimensions Drawings

### Dimensions

#### Front and Side Views



- (A) : Product drawing
- (B) : Screw clamp terminal
- (C) : Side view
- (1) : Removable terminal blocks, top
- (2) : Removable terminal blocks, bottom
- (3) : LED indicators
- (4) : Start function selector
- (5) : Function selector
- (6) : Delay factor selector
- (7) : Delay base selector
- (8) : Connector for optional output extension module (lateral)
- (9) : Sealable transparent cover

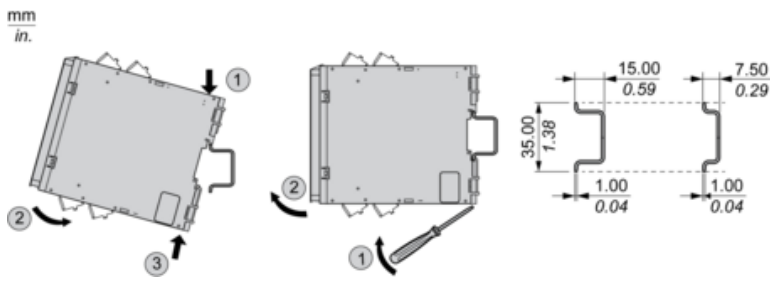
mm in.	7.0-8.0 0.28-0.31					
mm <sup>2</sup>	0,2... 2,5	0,25...2,5	0,2...1,5	0,25...1	0,5...1,5	
AWG	24... 12	24...12	24...16	24...18	20...16	
	Ø 3,5 mm (0.14 in)			Nm	0.5... 0.6	
				lb-in	4,4... 5,3	

# Arkusz danych produktu XPSUAT13A3AP

## Mounting and Clearance

### Mounting to DIN rail

---



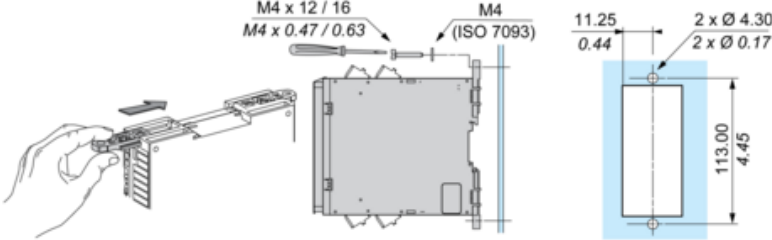
# Arkusz danych produktu XPSUAT13A3AP

## Mounting and Clearance

### Screw-mounting

mm

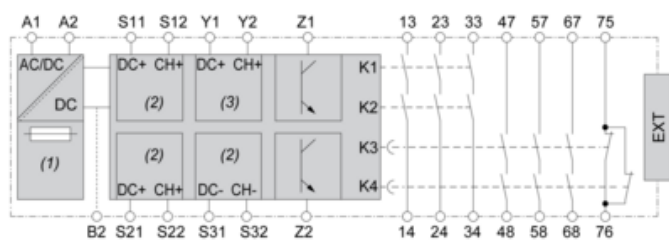
in.



# Arkusz danych produktu XPSUAT13A3AP

## Connections and Schema

### Wiring Drawing



(1) : A1-A2 (Power supply)

(2) : S11-S12-S21-S22-S31-S32 (Single-channel safety input)

(3) : Y1-Y2 (Start)

13-23-33-47-57-67-75-14-24-34-48-58-68-76 : Output

EXT : Connector for optional extension module

B2 : Common ground terminal

Z1 : Pulsed output for diagnostics, not safety-related

Z2 : Solid state output, not safety-related