

# Arkusz danych produktu

Specyfikacje



## Safety module, Harmony Safety Automation, Cat.4, potential free NC/NC, NO/NC, PNP/PNP, 24v AC/DC, screw

XPSUAF13AP

### Parametry podstawowe

|                                     |   |
|-------------------------------------|---|
| Gama produktów                      | Harmony Safety Automation   |
| Typ produktu lub komponentu         | Moduł bezpieczeństwa  |
| Nazwa modułu bezpieczeństwa         | XPSUAF  |
| Zastosowanie modułu bezpieczeństwa  | Monitoring antivalent contacts<br>For emergency stop, guard and light curtain monitoring  |
| Funkcja modułu                      | Przycisk zatrzymania awaryjnego z 2 stykami NZ<br>Monitorowanie zabezpieczenia z 1 lub 2 wyłącznikami krańcowymi<br>Monitoring 2 PNP sensors<br>Monitorowanie łącznika magnetycznego<br>Monitorowanie kurytny świetlnej<br>RFID switch<br>Monitorowanie wyposażenia zabezpieczeniowego elektroczułego<br>Monitorowanie czujnika zbliżeniowego   |
| Poziom bezpieczeństwa               | Can reach PL e/category 4 zgodnie z ISO 13849-1<br>Może osiągnąć SILCL 3 zgodnie z IEC 62061<br>Może osiągnąć SIL 3 zgodnie z IEC 61508   |
| Bezpieczeństwo niezawodności danych | MTTFd > 30 years zgodnie z ISO 13849-1<br>Dcavg >= 99 % zgodnie z ISO 13849-1<br>PFHd = 1.13E-09 zgodnie z ISO 13849-1<br>HFT = 1 zgodnie z IEC 62061<br>PFHd = 1.13E-09 zgodnie z IEC 62061<br>SFF > 99% zgodnie z IEC 62061<br>HFT = 1 zgodnie z IEC 61508-1<br>PFHd = 1.13E-09 zgodnie z IEC 61508-1<br>SFF > 99% zgodnie z IEC 61508-1<br>Type = B zgodnie z IEC 61508-1  |
| Typ obwodu elektrycznego            | NC pair<br>PNP pair<br>Antivalent pair<br>OSSD pair   |
| Przyłącza - zaciski                 | Zdemowalny blok zacisków śrubowych, 0.2...2.5 mm <sup>2</sup> stały lub elastyczny<br>Zdemowalny blok zacisków śrubowych, 0.25...2.5 mm <sup>2</sup> elastyczny z tulejką pojedynczy przewodnik<br>Zdemowalny blok zacisków śrubowych, 0.2...1.5 mm <sup>2</sup> stały lub elastyczny podwójny przewodnik<br>Zdemowalny blok zacisków śrubowych, 2 x 0.25...1 mm <sup>2</sup> elastyczny z tulejką without cable end, with bezel<br>Zdemowalny blok zacisków śrubowych, 2 x 0.5...1.5 mm <sup>2</sup> elastyczny z tulejką z końcówką kablową, z maskownicą |
| Znamionowe napięcie zasilania [Us]  | 24 V AC - 15...10 %<br>24 V DC - 20...20 %  |

### Parametry uzupełniające

|                                      |                            |
|--------------------------------------|----------------------------|
| Czas synchronizacji między wejściami | 0.5 s<br>2 s<br>4 s        |
| Rodzaj rozruchu                      | Automatic/manual/monitored |
| Pobór mocy w [W]                     | 2,0 W 24 V prąd stały (DC) |

|   |  |
|---|--|
| <b>Pobór mocy w VA</b>  | 5,0 VA 24 V prąd przemienny (AC) 50/60 Hz  |
| <b>Typ zabezpieczenia wejścia</b>   | Wewnętrzny elektroniczny   |
| <b>Safety outputs</b>   | 3 NO   |
| <b>Safety inputs</b>  | 2  |
| <b>Maximum line resistance</b>  | 500 om   |
| <b>Zgodność wejść</b>   | Normally closed circuit zgodnie z ISO 14119<br>XC łącznik krańcowy zgodnie z ISO 14119<br>Zestyk mechaniczny zgodnie z ISO 14119<br>Normally closed circuit zgodnie z ISO 13850<br>Antivalent pair zgodnie z ISO 14119<br>OSSD pair zgodnie z IEC 61496-1-2<br>3-przewodowe czujniki zbliżeniowe PNP |
| <b>Znamionowy prąd łączeniowy [Ie]</b>  | 5 A AC-1<br>3 A AC-15<br>5 A DC-1<br>3 A DC-13   |
| <b>Control outputs</b>  | 3 pulsed output  |
| <b>Typ wejścia/wyjścia</b>  | Semiconductor pulsed diagnostic output Z1, 20 mA   |
| <b>Znamionowy prąd cieplny przy konwekcyjnym chłodzeniu powietrznym [Ith]</b> | 8 A  |
| <b>Parametry bezpiecznika dobezpieczającego</b>                               | 10 A gG dla obwód wyjściowy przekaźnika NO zgodnie z IEC 60947-1   |
| <b>Minimalna wartość prądu wyjściowego</b>                                    | 10 mA dla wyjście przekaźnika  |
| <b>Minimalna wartość napięcia wyjściowego</b>                                 | 15 V dla wyjście przekaźnika   |
| <b>Maximum response time on input open</b>                                    | 20 ms  |
| <b>Znamionowe napięcie izolacji [Ui]</b>                                      | 250 V (stopień zanieczyszczenia 2) zgodnie z EN/IEC 60947-1  |
| <b>Znamionowe napięcie udarowe wytrzymywane [Uimp]</b>                        | 4 kV kategoria przepięciowa II zgodnie z EN/IEC 60947-1  |
| <b>Sygnalizacja lokalna</b>   | Załączony: LED (zielony)<br>Błąd: LED (czerwony)<br>START: LED (żółty)<br>Safety status: LED (żółty)<br>Safety input S12: LED (żółty)<br>Safety input S22: LED (żółty)   |
| <b>Podstawa montażowa</b>   | 35 mm szyna symetryczna DIN  |
| <b>Głębokość</b>  | 120 mm   |
| <b>Wysokość</b>   | 100 mm   |
| <b>Szerokość</b>  | 22,5 mm  |
| <b>Masa produktu</b>  | 0,200 kg   |

## Środowisko pracy

|                             |   |
|-----------------------------|---|
| <b>Normy</b>                | IEC 60947-5-1<br>IEC 61508-1 functional safety standard<br>IEC 61508-2 functional safety standard<br>IEC 61508-3 functional safety standard<br>IEC 61508-4 functional safety standard<br>IEC 61508-5 functional safety standard<br>IEC 61508-6 functional safety standard<br>IEC 61508-7 functional safety standard<br>ISO 13849-1 functional safety standard<br>IEC 62061 functional safety standard |
| <b>Certyfikaty produktu</b> | TÜV<br>cULus  |
| <b>Stopień ochrony IP</b>   | IP20 (zaciski) zgodnie z EN/IEC 60529<br>IP40 (mieszkanioowy) zgodnie z EN/IEC 60529<br>IP54 (mounting area) zgodnie z EN/IEC 60529   |

|  |                           |
|--|---------------------------|
| Temperatura otoczenia dla przechowywania | -25...85 °C               |
| Wilgotność względna                      | 5...95 % nie kondensujący |

## Jednostka opakowania

|   |           |
|---|-----------|
| Typ jednostki opakowania 1                  | PCE       |
| Ilość jednostek opakowania 1                | 1         |
| Waga dla opakowania 1                       | 278,0 g   |
| Wysokość dla opakowania 1                   | 6,7 cm    |
| Szerokość dla opakowania 1                  | 13,7 cm   |
| Długość dla opakowania 1                    | 15,5 cm   |
| Typ jednostki dla opakowania zbiorczego 2   | P06       |
| Ilość dla opakowania zbiorczego 2           | 128       |
| Waga dla opakowania zbiorczego 2            | 50,772 kg |
| Wysokość dla opakowania zbiorczego 2        | 75 cm     |
| Szerokość dla opakowania zbiorczego 2       | 80 cm     |
| Długość dla opakowania zbiorczego 2         | 60 cm     |
| Typ jednostki dla opakowania zbiorczego 3   | S03       |
| Ilość jednostek dla opakowania zbiorczego 3 | 16        |
| Waga dla opakowania zbiorczego 3            | 5,176 kg  |
| Wysokość dla opakowania zbiorczego 3        | 30 cm     |
| Szerokość dla opakowania zbiorczego 3       | 30 cm     |
| Długość dla opakowania zbiorczego 3         | 40 cm     |

## Oferta zrównoważonego rozwoju

|   |   |
|---|---|
| Stan trwałej oferty                           | Produkt Green Premium   |
| Rozporządzenie REACH                          | <a href="#">Deklaracja REACH</a>  |
| Europejska dyrektywa RoHS                     | Zgodność z pro-active (produkt poza zakresem obowiązywania dyrektywy UE RoHS)<br><a href="#">Europejska deklaracja RoHS</a>   |
| Bez rtęci                                     | Tak   |
| Informacje na temat zwolnienia z RoHS         | <a href="#">Tak</a>   |
| Norma RoHS Chiny                              | <a href="#">Dyrektywa RoHS Chiny</a>  |
| Ujawnienie informacji o wpływie na środowisko | <a href="#">Środowiskowy profil produktu</a>  |
| Kulistość – profil                            | <a href="#">Informacja o żywotności</a>   |
| WEEE  | Produkt należy zutylizować zgodnie z obowiązującymi na terenie Unii Europejskiej przepisami dotyczącymi odpadów i nie może on zostać wyrzucony wraz ze zwykłymi odpadami. |
| Bez PVC                                       | Tak   |

# Warunki gwarancji

Gwarancja

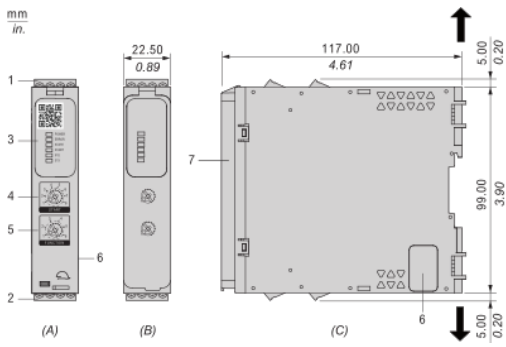
18 miesięcy

# Arkusz danych produktu XPSUAF13AP

## Dimensions Drawings

### Dimensions

#### Front and Side Views



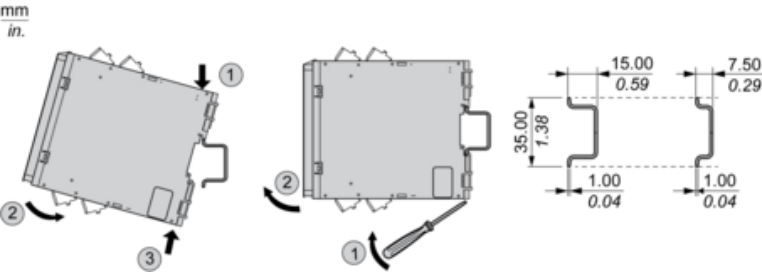
- (A) : Product drawing
- (B) : Screw clamp terminal
- (C) : Side view
- (1) : Removable terminal blocks, top
- (2) : Removable terminal blocks, bottom
- (3) : LED indicators
- (4) : Start function selector
- (5) : Function selector
- (6) : Connector for optional output extension module (lateral)
- (7) : Sealable transparent cover

|     |                    |            |             |            |            |            |
|-----|--------------------|------------|-------------|------------|------------|------------|
| mm  | 7.0-8.0            |            |             |            |            |            |
| in. | 0.28-0.31          |            |             |            |            |            |
|     | mm <sup>2</sup>    | 0,2... 2,5 | 0,25... 2,5 | 0,2... 1,5 | 0,25... 1  | 0,5... 1,5 |
|     | AWG                | 24... 12   | 24... 12    | 24... 16   | 24... 18   | 20... 16   |
|     |                    |            |             | Nm         | 0.5... 0.6 |            |
|     | Ø 3,5 mm (0.14 in) |            |             | lb-in      | 4,4... 5,3 |            |

# Arkusz danych produktu XPSUAF13AP

## Mounting and Clearance

### Mounting to DIN rail



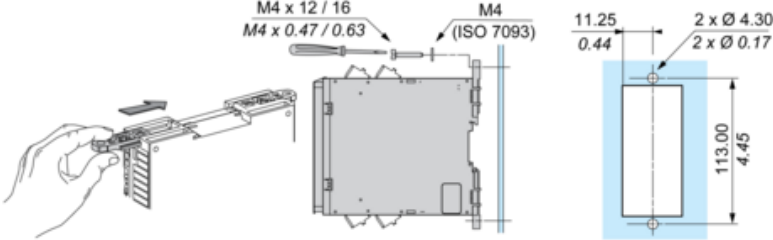
# Arkusz danych produktu XPSUAF13AP

## Mounting and Clearance

### Screw-mounting

mm

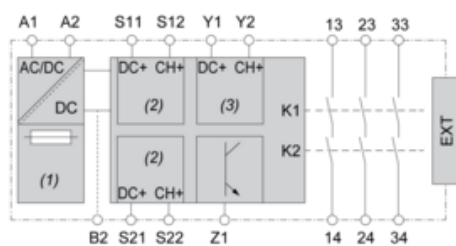
in.



# Arkusz danych produktu XPSUAF13AP

## Connections and Schema

### Wiring Drawing



(1) : A1-A2 (Power supply)

(2) : S11-S12-S21-S22 (Single-channel safety input)

(3) : Y1-Y2 (Start)

13-23-33-14-24-34 : Output

EXT : Connector for optional extension module

B2 : Common ground terminal

Z1 : Pulsed output for diagnostics, not safety-related