

# Arkusz danych produktu

Specyfikacje



## Safety module, Harmony Safety Automation, Cat.1, potential free NC/NC, NO/NC, PNP/PNP, 24v AC/DC, screw

XPSUAB11CP

### Parametry podstawowe

Gama produktów	Harmony Safety Automation
Typ produktu lub komponentu	Moduł bezpieczeństwa
Nazwa modułu bezpieczeństwa	XPSUAB
Zastosowanie modułu bezpieczeństwa	Dla monitorowania elektrycznego stacji kontroli oburęcznej Do stosowania z przełącznikiem bezpieczeństwa For emergency stop, guard and light curtain monitoring Monitoring antivalent contacts
Funkcja modułu	Monitorowanie zatrzymania awaryjnego 1-kanalowy przewód Guard monitoring 1-channel wiring Monitoring 1 PNP sensor Monitoring stacji sterowania dwuręcznego typu IIIA Monitorowanie łącznika magnetycznego Monitorowanie kurytny świetlnej RFID switch Monitorowanie wyposażenia zabezpieczeniowego elektroczulego Monitorowanie czujnika zbliżeniowego
Poziom bezpieczeństwa	Can reach PL c/category 1 zgodnie z ISO 13849-1 Może osiągnąć SILCL 1 zgodnie z IEC 62061 Can reach SIL 1 zgodnie z IEC 61508
Bezpieczeństwo niezawodności danych	MTTFd >= 30 years zgodnie z ISO 13849-1 Dcavg < 60 % zgodnie z ISO 13849-1 PFHd = 1177E-09 1/h zgodnie z ISO 13849-1 HFT = 0 zgodnie z IEC 62061 PFHd = 1177E-09 1/h zgodnie z IEC 62061 SFF > 60% zgodnie z IEC 62061 HFT=0 zgodnie z IEC 61508-1 PFHd = 1177E-09 1/h zgodnie z IEC 61508-1 SFF > 60% zgodnie z IEC 61508-1 Type = B zgodnie z IEC 61508-1
Typ obwodu elektrycznego	NC pair PNP pair Antivalent pair OSSD pair
Przylączy - zaciski	Zdemowalny blok zacisków śrubowych, 0.2...2.5 mm <sup>2</sup> stały lub elastyczny Zdemowalny blok zacisków śrubowych, 0.25...2.5 mm <sup>2</sup> elastyczny z tulejką pojedynczy przewodnik Zdemowalny blok zacisków śrubowych, 0.2...1.5 mm <sup>2</sup> stały lub elastyczny podwójny przewodnik Zdemowalny blok zacisków śrubowych, 2 x 0.25...1 mm <sup>2</sup> elastyczny z tulejką without cable end, with bezel Zdemowalny blok zacisków śrubowych, 2 x 0.5...1.5 mm <sup>2</sup> elastyczny z tulejką z końcówką kablową, z maskownicą
Znamionowe napięcie zasilania [Us]	24 V AC - 15...10 % 24 V DC - 20...20 %
Parametry uzupełniające	
Czas synchronizacji między wejściami	0.5 s 2.2 s
Rodzaj rozruchu	Automatic/manual/monitored

<b>Pobór mocy w [W]</b>	1,5 W 24 V prąd stały (DC)
<b>Pobór mocy w VA</b>	3,5 VA 24 V prąd przemienny (AC) 50/60 Hz
<b>Typ zabezpieczenia wejścia</b>	Wewnętrzny elektroniczny
<b>Safety outputs</b>	1 Z/O
<b>Safety inputs</b>	1
<b>Maximum wire resistance</b>	500 om
<b>Zgodność wejść</b>	Normally closed circuit zgodnie z ISO 14119 XC łącznik krańcowy zgodnie z ISO 14119 Zestyk mechaniczny zgodnie z ISO 14119 Normally closed circuit zgodnie z ISO 13850 Antivalent pair zgodnie z ISO 14119 OSSD pair zgodnie z IEC 61496-1-2 Sterowanie oburęczne zgodnie z EN 574/ISO 13851-III A 3-przewodowe czujniki zbliżeniowe PNP
<b>Znamionowy prąd łączeniowy [Ie]</b>	5 A AC-1 3 A AC-15 5 A DC-1 3 A DC-13 3 A AC-1 1 A AC-15 2 A DC-1 1 A DC-13
<b>Control Outputs</b>	2 pulsed output
<b>Typ wejścia/wyjścia</b>	Semiconductor pulsed diagnostic output Z1, 20 mA
<b>Znamionowy prąd cieplny przy konwekcyjnym chłodzeniu powietrznym [Ith]</b>	3 A
<b>Parametry bezpiecznika dobezpieczającego</b>	6 A gG dla wyjście przekaźnika zgodnie z IEC 60947-1
<b>Minimalna wartość prądu wyjściowego</b>	10 mA dla wyjście przekaźnika
<b>Minimalna wartość napięcia wyjściowego</b>	15 V dla wyjście przekaźnika
<b>Maximum response time on input open</b>	20 ms
<b>Znamionowe napięcie izolacji [Ui]</b>	250 V (stopień zanieczyszczenia 2) zgodnie z EN/IEC 60947-1
<b>Znamionowe napięcie udarowe wytrzymywane [Uimp]</b>	4 kV kategoria przepięciowa II zgodnie z EN/IEC 60947-1
<b>Sygnalizacja lokalna</b>	Załączony: LED (zielony) Błąd: LED (czerwony) START: LED (żółty) Safety status: LED (żółty) Safety input S12: LED (żółty) Safety input S13: LED (żółty)
<b>Podstawa montażowa</b>	35 mm szyna symetryczna DIN
<b>Głębokość</b>	120 mm
<b>Temperatura otoczenia dla pracy urządzenia</b>	-25...55 °C
<b>Wysokość</b>	100 mm
<b>Szerokość</b>	22,5 mm
<b>Masa produktu</b>	0,200 kg

## Środowisko pracy

<b>Normy</b>	IEC 60947-5-1 IEC 61508-1 functional safety standard IEC 61508-2 functional safety standard IEC 61508-3 functional safety standard IEC 61508-4 functional safety standard IEC 61508-5 functional safety standard IEC 61508-6 functional safety standard IEC 61508-7 functional safety standard
--------------	---

Certyfikaty produktu	TÜV cULus
Stopień ochrony IP	IP20 (zaciski) zgodnie z EN/IEC 60529 IP40 (mieszkaniowy) zgodnie z EN/IEC 60529 IP54 (mounting area) zgodnie z EN/IEC 60529
Wilgotność względna	5...95 % nie kondensujący

## Jednostka opakowania

Typ jednostki opakowania 1	PCE
Ilość jednostek opakowania 1	1
Waga dla opakowania 1	250,0 g
Wysokość dla opakowania 1	6,5 cm
Szerokość dla opakowania 1	15,5 cm
Długość dla opakowania 1	13,5 cm
Typ jednostki dla opakowania zbiorczego 2	S03
Ilość dla opakowania zbiorczego 2	16
Waga dla opakowania zbiorczego 2	4,73 kg
Wysokość dla opakowania zbiorczego 2	30 cm
Szerokość dla opakowania zbiorczego 2	30 cm
Długość dla opakowania zbiorczego 2	40 cm
Wysokość dla opakowania zbiorczego 3	30 cm

## Oferta zrównoważonego rozwoju

Stan trwałej oferty	Produkt Green Premium
Rozporządzenie REACH	<a href="#">Deklaracja REACH</a>
Europejska dyrektywa RoHS	Zgodność z pro-active (produkt poza zakresem obowiązywania dyrektywy UE RoHS) <a href="#">Europejska deklaracja RoHS</a>
Bez rtęci	Tak
Informacje na temat zwolnienia z RoHS	<a href="#">Tak</a>
Norma RoHS Chiny	<a href="#">Dyrektywa RoHS Chiny</a>
Ujawnienie informacji o wpływie na środowisko	<a href="#">Środowiskowy profil produktu</a>
Kulistość – profil	<a href="#">Informacja o żywotności</a>
WEEE	Produkt należy zutylizować zgodnie z obowiązującymi na terenie Unii Europejskiej przepisami dotyczącymi odpadów i nie może on zostać wyrzucony wraz ze zwykłymi odpadami.
Bez PVC	Tak

## Warunki gwarancji

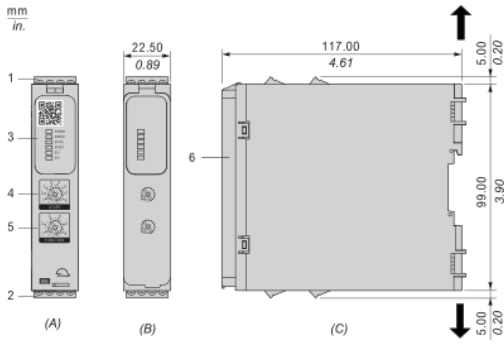
Gwarancja	18 miesięcy
-----------	-------------

# Arkusz danych produktu XPSUAB11CP

## Dimensions Drawings

### Dimensions

#### Front and Side Views



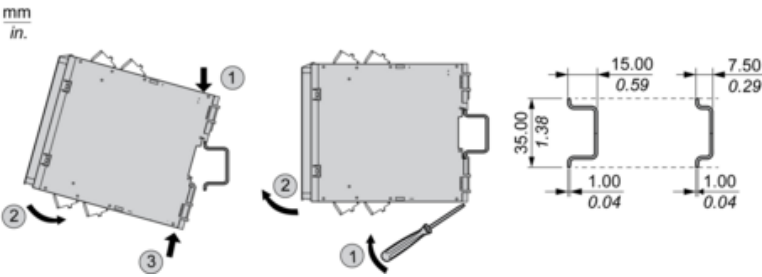
- (A) : Product drawing
- (B) : Screw clamp terminal
- (C) : Side view
- (1) : Removable terminal blocks, top
- (2) : Removable terminal blocks, bottom
- (3) : LED indicators
- (4) : Start function selector
- (5) : Function selector
- (6) : Sealable transparent cover

mm in.	7.0-8.0 0.28-0.31					
	mm <sup>2</sup>	0.2... 2.5	0.25...2.5	0.2...1.5	0.25...1	0.5...1.5
	AWG	24... 12	24...12	24...16	24...18	20...16
	 Ø 3,5 mm (0.14 in)				Nm	0.5... 0.6
					lb-in	4,4... 5,3

# Arkusz danych produktu XPSUAB11CP

## Mounting and Clearance

### Mounting to DIN rail



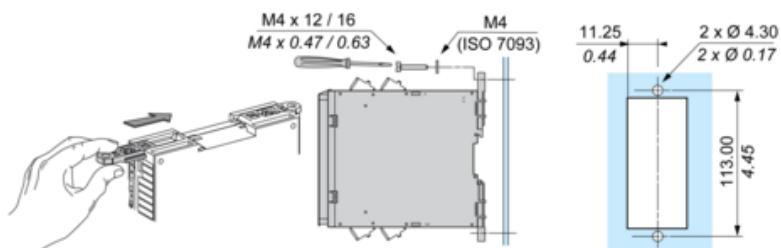
# Arkusz danych produktu XPSUAB11CP

## Mounting and Clearance

### Screw-mounting

---

mm  
in.

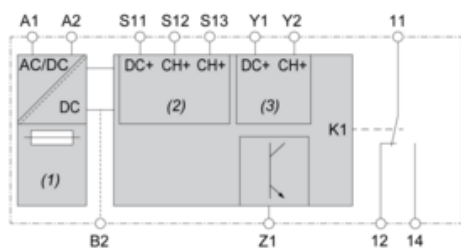


# Arkusz danych produktu XPSUAB11CP

## Connections and Schema

### Wiring Drawing

---



(1) : A1-A2 (Power supply)

(2) : S11-S12-S13 (Single-channel safety input)

(3) : Y1-Y2 (Start)

11-12-14 : Output

B2 : Common ground terminal

Z1 : Pulsed output for diagnostics, not safety-related