



Parametry podstawowe

Gama produktów	Telemecanique Inductive proximity sensors XS
Nazwa serii	Zastosowanie
Typ produktu lub komponentu	Czujnik
Rodzaj czujnika	Czujnik indukcyjny zbliżeniowy
Zastosowanie urządzenia	Monitoring wirowania
Nazwa czujnika	XSA
Konstrukcja czujnika	Wersja cylindryczna M30
Rozmiar	81 mm
Typ korpusu	Stacjonarny
Możliwy montaż kryty detektora	Czoło zabudowane
Materiał	Metal
Materiał obudowy	Mosiądz niklowany
Rodzaj sygnału wyjściowego	Dyskretny
Metoda okablowania	2-przewodowy
[Sn] znamionowa odległość wykrywania	10 mm
Funkcja wyjścia dyskretnego	1 NC
Rodzaj obwodu wyjściowego	AC/DC
Przyłącza elektryczne	Kabel
Długość kabla	2 m
Znamionowe napięcie zasilania [Us]	24...210 V DC 24...240 V AC 50/60 Hz
Zdolność łączeniowa w mA	5...200 mA DC 5...350 mA AC
Stopień ochrony IP	IP67 conforming to IEC 60529

Parametry uzupełniające

Rodzaj gwintu	M30 x 1.5
Czoło wykrywania	Przedni
Materiał przedni	PPS
Zakres pomiarowy	> 8...15 mm
Regulowany zakres częstotliwości	6...150 c./min
Strefa robocza	0...8 mm
Histeresa	3...15% Fr
Powtarzalna dokładność	3% Sr
Przekroje żył kabli	2 x 0.34 mm ²
Materiał izolacji przewodu	PVC
Lampka led LED informująca o stanie łącznika	Stan wyjściowy: 1 lampka LED (Czerwony)
Graniczne napięcie zasilające	20...264 V AC/DC
Maximum residual current	1,5 mA stan otwarty
Częstość łączeń	<= 100 Hz
Maximum voltage drop	<5,7 V (zamkniętych)
Opóźnienie rozruchu po zalaczeniu zasilania	9 s STANDARD
Oznakowanie	CE

Długość gwintowana	67 mm
Długość	81 mm
Masa produktu	0,3 kg

Środowisko pracy

Certyfikaty produktu	UL[RETURN]CSA[RETURN]CCC
Temperatura otoczenia dla pracy urządzenia	-25...70 °C
Temperatura otoczenia dla przechowywania	-40...85 °C

Jednostka opakowania

Jednostka miary opakowania 1	PCE
Ilość jednostek w opakowaniu 1	1
Wysokość opakowania 1	4,100 cm
Szerokość opakowania 1	9,500 cm
Długość opakowania 1	13,200 cm
Waga opakowania 1	226,000 g
Jednostka miary opakowania 2	S02
Ilość jednostek w opakowaniu 2	22
Wysokość opakowania 2	15 cm
Szerokość opakowania 2	30 cm
Długość opakowania 2	40 cm
Waga opakowania 2	5,230 kg

Oferta zrównoważonego rozwoju

Stan trwałej oferty	Produkt Green Premium
Kulistość – profil	Informacja o żywotności
Ustawa Proposition 65 (Kalifornia)	WARNING: This product can expose you to chemicals including: Diisononyl phthalate (DINP), which is known to the State of California to cause cancer, and Di-isodecyl phthalate (DIDP), which is known to the State of California to cause birth defects or other reproductive harm. For more information go to www.P65Warnings.ca.gov
W przypadku wszystkich zapytań Reach Rohs skontaktuj się z nami pod adresem	sustainability@tesensors.com

Warunki gwarancji

Gwarancja	18 months
-----------	-----------

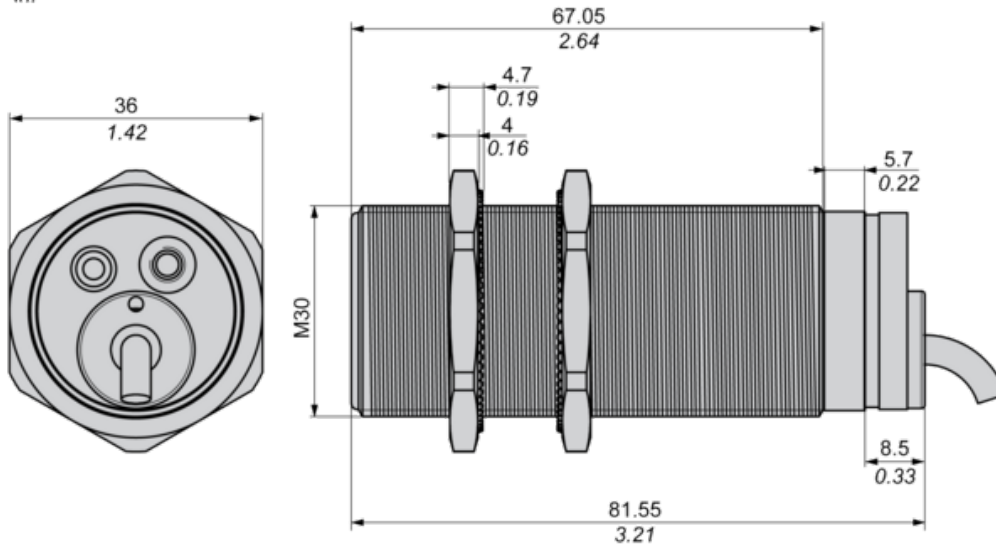
Karta danych technicznych XSAV11801

produktu

Dimensions Drawings

Dimensions

mm
in.



(1) LED

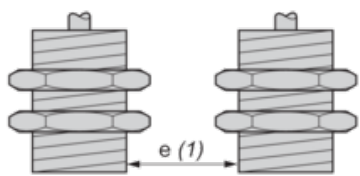
Karta danych technicznych XSAV11801

produktu

Mounting and Clearance

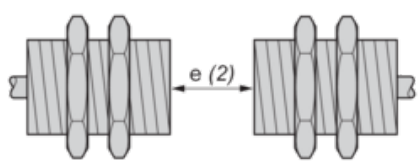
Minimum Mounting Distances

Side by side



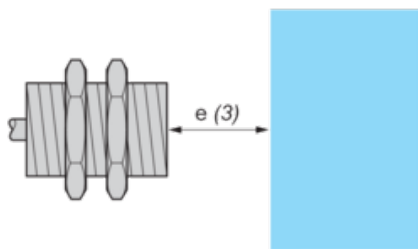
$e (1) \geq 20 \text{ mm}/0.79 \text{ in}$

Face to face



$e (2) \geq 120 \text{ mm}/4.72 \text{ in}$

Facing a metal object



$e (3) \geq 30 \text{ mm}/1.18 \text{ in}$.

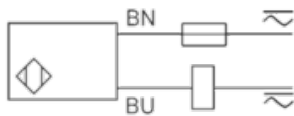
Karta danych technicznych XSAV11801

produktu

Connections and Schema

Wiring Schemes

2-wire AC or DC



BU : Blue

BN : Brown

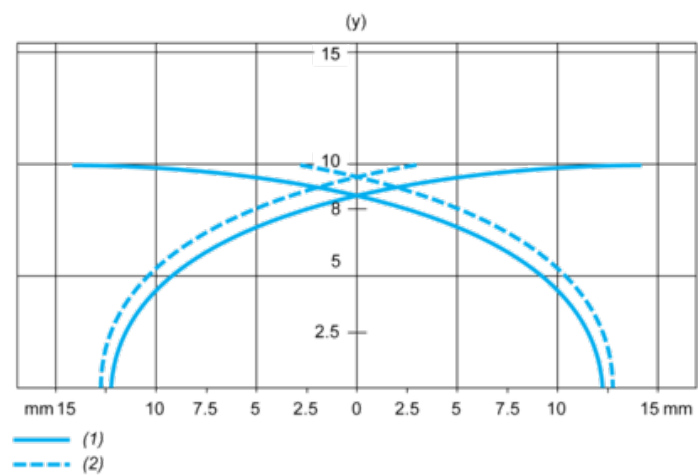
Karta danych technicznych XSAV11801

produktu

Performance Curves

Performance Curves

Standard Steel Target : 30x30x1 mm



(1) Pick-up points

(2) Drop-out points (object approaching from the side)

(y) Sensing distance in mm