



Parametry podstawowe

Gama produktów	Telemecanique Inductive proximity sensors XS
Nazwa serii	Uniwersalny
Rodzaj czujnika	Czujnik indukcyjny zbliżeniowy
Zastosowanie urządzenia	-
Nazwa czujnika	XS8
Konstrukcja czujnika	Wersja płaska 40 x 40 x 15
Rozmiar	15 mm
Typ korpusu	Stacjonarny
Możliwy montaż kryty detektora	Czoło niezabudowane
Materiał	Plastik
Materiał obudowy	PBT
Rodzaj sygnału wyjściowego	Dyskretny
Metoda okablowania	3-przewodowy
[Sn] znamionowa odległość wykrywania	15 Mm Czoło zabudowane 25 mm Czoło niezabudowane
Funkcja wyjścia dyskretnego	1 NO
Rodzaj obwodu wyjściowego	DC
Typ wyjścia dyskretnego	PNP
Przyłącza elektryczne	Kabel
Długość kabla	2 m
Znamionowe napięcie zasilania [Us]	12...24 V DC z zabezpieczenie przed odwrotną polaryzacją
Zdolność łączeniowa w mA	<= 200 mA DC z zabezpieczenie przeciążeniowe i zwarciove
Stopień ochrony IP	IP68 podwójna izolacja conforming to IEC 60529

Parametry uzupełniające

Czoło wykrywania	Przedni
Materiał przedni	PBT
Strefa dokładnej regulacji	8...15 Mm Czoło zabudowane 8...25 mm Czoło niezabudowane
Histereza	1...15% Sr
Przekroje żył kabli	3 x 0.34 mm ²
Materiał izolacji przewodu	PVC
Graniczne napięcie zasilające	10...36 V DC
Maximum residual current	1,5 mA stan otwarty
Częstość łączeń	<= 1000 Hz
Maximum voltage drop	<2 V (zamkniętych)
Obciążenie prądowe	<= 10 mA brak obciążenia
Maximum delay first up	10 ms
Maximum delay response	0,3 ms
Maximum delay recovery	0,8 ms
Oznakowanie	CE
Głębokość	15 mm

Wysokość	40 mm
Szerokość	40 mm
Masa produktu	0,095 kg

Środowisko pracy

Certyfikaty produktu	UL[RETURN]CSA[RETURN]Ecolab
Temperatura otoczenia dla pracy urządzenia	-25...70 °C
Temperatura otoczenia dla przechowywania	-40...85 °C
Odporność na wibracje	25 gn amplituda = +/- 2 mm (f = 10...55 Hz) zgodnie z IEC 60068-2-6
Odporność na wstrząsy	50 gn dla 11 ms zgodnie z IEC 60068-2-27

Jednostka opakowania

Jednostka miary opakowania 1	PCE
Ilość jednostek w opakowaniu 1	1
Wysokość opakowania 1	4,200 cm
Szerokość opakowania 1	9,600 cm
Długość opakowania 1	13,200 cm
Waga opakowania 1	131,000 g
Jednostka miary opakowania 2	S03
Ilość jednostek w opakowaniu 2	44
Wysokość opakowania 2	30 cm
Szerokość opakowania 2	30 cm
Długość opakowania 2	40 cm
Waga opakowania 2	6,258 kg

Oferta zrównoważonego rozwoju

Stan trwałej oferty	Produkt Green Premium
Kulistość – profil	Nie są wymagane żadne specjalne operacje związane z recyklingiem
Ustawa Proposition 65 (Kalifornia)	WARNING: This product can expose you to chemicals including: Diisononyl phthalate (DINP), which is known to the State of California to cause cancer, and Di-isodecyl phthalate (DIDP), which is known to the State of California to cause birth defects or other reproductive harm. For more information go to www.P65Warnings.ca.gov
W przypadku wszystkich zapytań Reach Rohs skontaktuj się z nami pod adresem	sustainability@tesensors.com

Warunki gwarancji

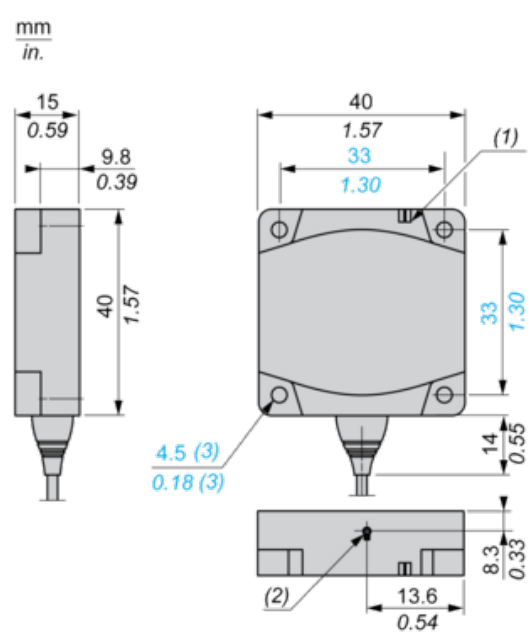
Gwarancja	18 months
-----------	-----------

Karta danych technicznych XS8C1A1PAL2

produktu

Dimensions Drawings

Dimensions



- (1) LED
- (2) Teach mode button
- (3) For CHC type screws

Karta danych technicznych XS8C1A1PAL2

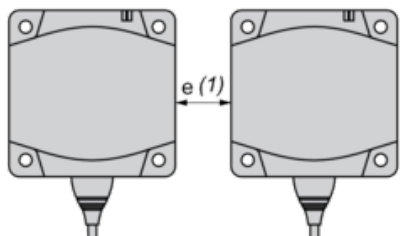
produktu

Mounting and Clearance

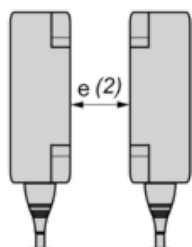
Setting-up

Minimum Mounting Distances (mm)

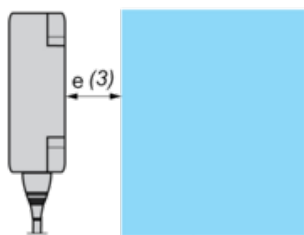
Side by Side



Face to Face



Facing a Metal Object



	e (1)	e (2)	e (3)
Flush mounted	60	120	15
Not flush mounted	125	250	

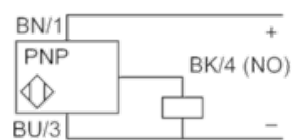
Karta danych technicznych XS8C1A1PAL2

produktu

Connections and Schema

Wiring Schemes

PNP



BU : Blue

BN : Brown

BK : Black