



## Parametry podstawowe

Gama produktów	Telemecanique Inductive proximity sensors XS
Nazwa serii	Uniwersalny
Rodzaj czujnika	Czujnik indukcyjny zbliżeniowy
Zastosowanie urządzenia	-
Nazwa czujnika	XS8
Konstrukcja czujnika	Wersja płaska 26 x 26 x 13
Rozmiar	13 mm
Typ korpusu	Stacjonarny
Możliwy montaż kryty detektora	Czoło niezabudowane
Materiał	Plastik
Materiał obudowy	PBT
Rodzaj sygnału wyjściowego	Dyskretny
Metoda okablowania	3-przewodowy
[Sn] znamionowa odległość wykrywania	10 Mm Czoło zabudowane 15 mm Czoło niezabudowane
Funkcja wyjścia dyskretnego	1 NO
Rodzaj obwodu wyjściowego	DC
Typ wyjścia dyskretnego	PNP
Przylącza elektryczne	Konektor męski M8, 3 piny
Znamionowe napięcie zasilania [Us]	12...24 V DC z zabezpieczenie przed odwrotną polaryzacją
Zdolność łączeniowa w mA	<= 100 mA DC z zabezpieczenie przeciążeniowe i zwarciove
Stopień ochrony IP	IP67 conforming to IEC 60529

## Parametry uzupełniające

Czoło wykrywania	Przedni
Materiał przedni	PBT
Strefa dokładnej regulacji	5...10 Mm Czoło zabudowane 5...15 mm Czoło niezabudowane
Histereza	1...15% Sr
Graniczne napięcie zasilające	10...36 V DC
Maximum residual current	1,5 mA stan otwarty
Częstość łączeń	<= 2000 Hz
Maximum voltage drop	<2 V (zamkniętych)
Obciążenie prądowe	<= 10 mA brak obciążenia
Maximum delay first up	10 ms
Maximum delay response	0,3 ms
Maximum delay recovery	0,8 ms
Oznakowanie	CE
Głębokość	13 mm
Wysokość	26 mm
Szerokość	26 mm
Masa produktu	0,04 kg

## Środowisko pracy

Certyfikaty produktu	UL[RETURN]Ecolab[RETURN]CSA
Temperatura otoczenia dla pracy urządzenia	-25...70 °C
Temperatura otoczenia dla przechowywania	-40...85 °C
Odporność na wibracje	25 gn amplituda = +/- 2 mm (f = 10...55 Hz) zgodnie z IEC 60068-2-6
Odporność na wstrząsy	50 gn dla 11 ms zgodnie z IEC 60068-2-27

## Jednostka opakowania

Jednostka miary opakowania 1	PCE
Ilość jednostek w opakowaniu 1	1
Wysokość opakowania 1	6,500 cm
Szerokość opakowania 1	9,500 cm
Długość opakowania 1	4,200 cm
Waga opakowania 1	41,000 g
Jednostka miary opakowania 2	S01
Ilość jednostek w opakowaniu 2	20
Wysokość opakowania 2	15 cm
Szerokość opakowania 2	15 cm
Długość opakowania 2	40 cm
Waga opakowania 2	1,009 kg

## Oferta zrównoważonego rozwoju

Stan trwałej oferty	Produkt Green Premium
Kulistość – profil	Nie są wymagane żadne specjalne operacje związane z recyklingiem
Ustawa Proposition 65 (Kalifornia)	WARNING: This product can expose you to chemicals including: Diisononyl phthalate (DINP), which is known to the State of California to cause cancer, and Di-isodecyl phthalate (DIDP), which is known to the State of California to cause birth defects or other reproductive harm. For more information go to <a href="http://www.P65Warnings.ca.gov">www.P65Warnings.ca.gov</a>
W przypadku wszystkich zapytań Reach Rohs skontaktuj się z nami pod adresem	<a href="mailto:sustainability@tesensors.com">sustainability@tesensors.com</a>

## Warunki gwarancji

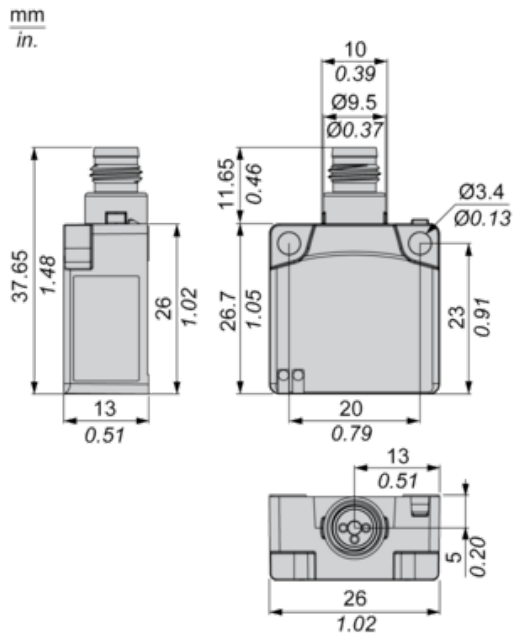
Gwarancja	18 months
-----------	-----------

# Karta danych technicznych XS8E1A1PAM8

## produktu

### Dimensions Drawings

#### Dimensions



# Karta danych technicznych XS8E1A1PAM8

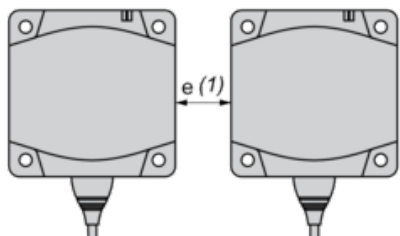
## produktu

## Mounting and Clearance

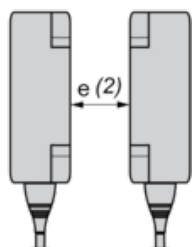
### Setting-up

#### Minimum Mounting Distances (mm)

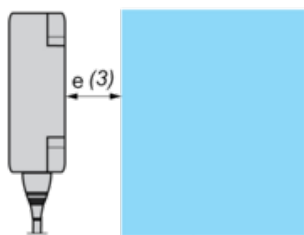
##### Side by Side



##### Face to Face



##### Facing a Metal Object



	e (1)	e (2)	e (3)
Flush mounted	40	80	10
Not flush mounted	150	300	

# Karta danych technicznych XS8E1A1PAM8

## produktu

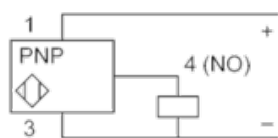
### Connections and Schema

---

#### Wiring Schemes

---

PNP



M8

