



### Parametry podstawowe

Gama produktów	Telemecanique Inductive proximity sensors XS
Nazwa serii	Uniwersalny
Rodzaj czujnika	Czujnik indukcyjny zbliżeniowy
Zastosowanie urządzenia	-
Nazwa czujnika	XS9
Konstrukcja czujnika	Form 40 x 40 x 70
Rozmiar	70 mm
Typ korpusu	Stacjonarny
Możliwy montaż kryty detektora	Czoło niezabudowane
Materiał	Plastik
Materiał obudowy	PBT
Rodzaj sygnału wyjściowego	Analogowy
Metoda okablowania	3-przewodowy
[Sn] znamionowa odległość wykrywania	25 mm
Rodzaj obwodu wyjściowego	DC
Zakres wyjścia analogowego	0...10 V
Przylączya elektryczne	Konektor męski M12, 4 piny
Znamionowe napięcie zasilania [Us]	24 V DC z zabezpieczenie przed odwrotną polaryzacją
Stopień ochrony IP	IP67 conforming to IEC 60529 IP65 conforming to IEC 60529 IP69K conforming to DIN 40050

### Parametry uzupełniające

Czoło wykrywania	5 pozycyjna głowica resolverowa
Materiał przedni	PBT
Strefa robocza	2...27 mm
Błąd liniowości	<= 3% of Sr
Maximum output current drift	5 %
Lampka led LED informująca o stanie łącznika	Stan wyjściowy: 1 lampka LED (żółty)
Graniczne napięcie zasilające	15...36 V DC
Obciążenie prądowe	0...4 mA brak obciążenia
Maximum delay first up	7,5 ms
Maximum delay response	6 ms
Maximum delay recovery	6 ms
Oznakowanie	CE
Wysokość	40 mm
Długość	40 mm
Szerokość	70 mm
Masa produktu	0,149 kg

## Środowisko pracy

Certyfikaty produktu	UL[RETURN]CSA
Temperatura otoczenia dla pracy urządzenia	-25...70 °C
Temperatura otoczenia dla przechowywania	-40...85 °C
Odporność na wibracje	25 gn amplituda = +/- 2 mm (f = 10...55 Hz) zgodnie z IEC 60068-2-6
Odporność na wstrząsy	50 gn dla 11 ms zgodnie z IEC 60068-2-27

## Jednostka opakowania

Jednostka miary opakowania 1	PCE
Ilość jednostek w opakowaniu 1	1
Wysokość opakowania 1	4,5 cm
Szerokość opakowania 1	4,1 cm
Długość opakowania 1	8,7 cm
Waga opakowania 1	148,0 g
Jednostka miary opakowania 2	S02
Ilość jednostek w opakowaniu 2	42
Wysokość opakowania 2	15,0 cm
Szerokość opakowania 2	30,0 cm
Długość opakowania 2	40,0 cm
Waga opakowania 2	6,671 kg
Jednostka miary opakowania 3	PAL
Ilość jednostek w opakowaniu 3	672
Wysokość opakowania 3	70,0 cm
Szerokość opakowania 3	60,0 cm
Długość opakowania 3	80,0 cm
Waga opakowania 3	111,552 kg

## Oferta zrównoważonego rozwoju

Kulistość – profil	Nie są wymagane żadne specjalne operacje związane z recyklingiem
Ustawa Proposition 65 (Kalifornia)	WARNING: This product can expose you to chemicals including: Diisononyl phthalate (DINP), which is known to the State of California to cause cancer, and Di-isodecyl phthalate (DIDP), which is known to the State of California to cause birth defects or other reproductive harm. For more information go to <a href="http://www.P65Warnings.ca.gov">www.P65Warnings.ca.gov</a>
W przypadku wszystkich zapytań Reach Rohs skontaktuj się z nami pod adresem	<a href="mailto:sustainability@tesensors.com">sustainability@tesensors.com</a>

## Warunki gwarancji

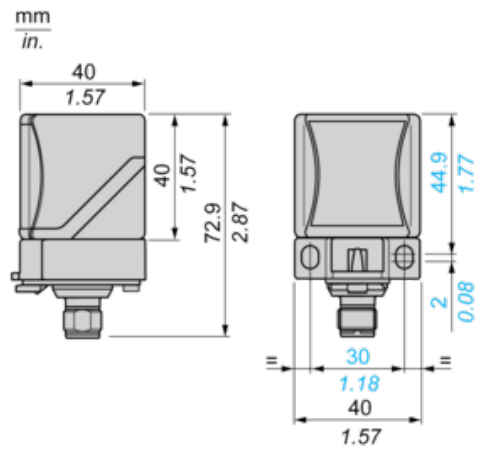
Gwarancja	18 months
-----------	-----------

# Karta danych technicznych XS9C2A2A1M12

## produktu

### Dimensions Drawings

#### Dimensions



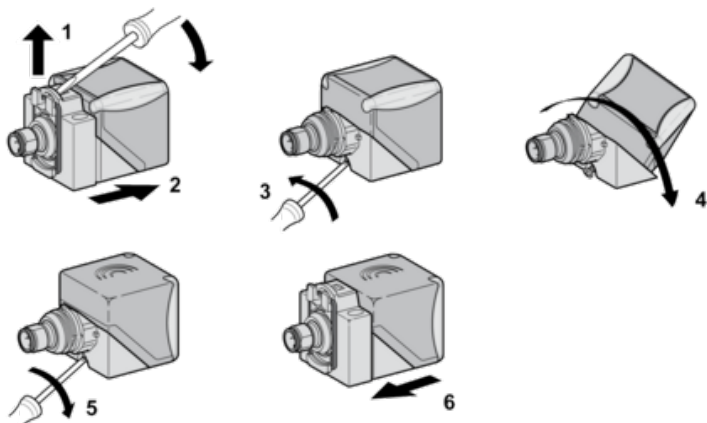
# Karta danych technicznych XS9C2A2A1M12

## produktu

## Mounting and Clearance

### Mounting

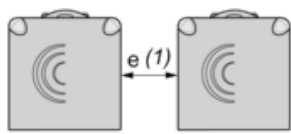
#### Head Positions



### Setting-up Precautions

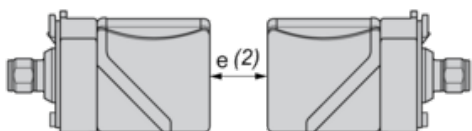
#### Minimum Mounting Distances (mm)

##### Side by Side



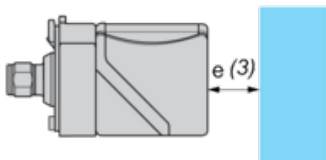
$$e (1) \geq 120$$

##### Face to Face



$$e (2) \geq 240$$

##### Facing a Metal Object



$$e (3) \geq 90$$

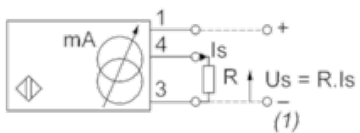
# Karta danych technicznych XS9C2A2A1M12

## produktu

### Connections and Schema

#### Wiring Schemes

##### 3-Wire



##### (1) Output voltage

Ensure a minimum of 5 V between the + and the sensor output (terminal 4)

	Output current	Load impedance value	Output voltage	Load impedance value
12 V	0...10 mA	$R \leq 630 \Omega$	-	-
24 V	0...10 mA	$R \leq 1500 \Omega$	0...10 V	$R = 1000 \Omega$

# Karta danych technicznych XS9C2A2A1M12

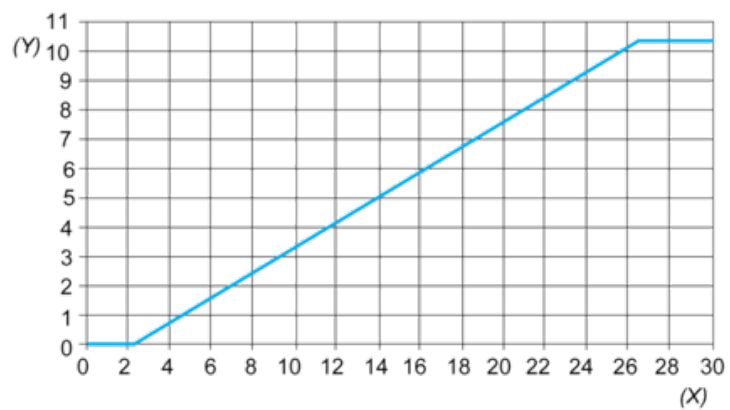
## produktu

### Performance Curves

---

#### Analogue Outputs

---



(Y) Output current (V)

(X) Sensing distance (mm)