



### Parametry podstawowe

Gama produktów	Telemecanique Inductive proximity sensors XS
Nazwa serii	Uniwersalny
Rodzaj czujnika	Czujnik indukcyjny zbliżeniowy
Zastosowanie urządzenia	Wyposażenie mobilne
Nazwa czujnika	XS8
Konstrukcja czujnika	Typ 40 x 40 x 117
Rozmiar	117 mm
Typ korpusu	Stacjonarny
Możliwy montaż kryty detektora	Czoło niezabudowane
Materiał	Plastik
Materiał obudowy	PBT
Rodzaj sygnału wyjściowego	Dyskretny
Metoda okablowania	4-przewodowy
[Sn] znamionowa odległość wykrywania	40 mm
Funkcja wyjścia dyskretnego	1 NO + 1 NC
Rodzaj obwodu wyjściowego	DC
Typ wyjścia dyskretnego	PNP
Przylącza elektryczne	Zaciski śrubowe, 4 x 1.5 mm <sup>2</sup>
Znamionowe napięcie zasilania [Us]	12...48 V DC z zabezpieczenie przed odwrotną polaryzacją
Zdolność łączeniowa w mA	<= 200 mA z zabezpieczenie przeciążeniowe i zwarciove
Stopień ochrony IP	IP67 conforming to IEC 60529 IP65 conforming to IEC 60529 IP69K conforming to DIN 40050

### Parametry uzupełniające

Poziom bezpieczeństwa	SIL 2 zgodnie z IEC 61508 PL = d zgodnie z ISO 13849-1 SILCL 2 zgodnie z IEC 62061
Bezpieczeństwo niezawodności danych	Średni czas do awarii (MTTFd) = 1546 lat PFHd = 7.4E-8 1/h SFF = 92 % DC = 75 % z odpowiednim sterownikiem bezpieczeństwa
Czoło wykrywania	5 pozycyjna głowica resolverowa
Materiał przedni	PBT
Strefa robocza	0...32 mm
Histeresa	3...15% Sr
Powtarzalna dokładność	<= 3% Sr
Numer wejścia kablowego	1 wejście gwintowane dla Pg 13,5 dławik kablowy
Lampka led LED informująca o stanie łącznika	Zasilanie załączone: 1 lampka LED (Zielony) Stan wyjściowy: 1 lampka LED (żółty)
Graniczne napięcie zasilające	10...58 V DC
Częstość łączeń	<= 200 Hz
Maximum voltage drop	<2 V (zamkniętych)

Obciążenie prądowe	0...15 mA brak obciążenia
Maximum delay first up	7,5 ms
Maximum delay response	1,4 ms
Maximum delay recovery	2,5 ms
Oznakowanie	CE
Wysokość	40 mm
Długość	40 mm
Szerokość	117 mm
Masa produktu	0,244 kg

## Środowisko pracy

Certyfikaty produktu	E2[RETURN]TÜV[RETURN]UL[RETURN]CCC[RETURN]CSA
Temperatura otoczenia dla pracy urządzenia	-25...70 °C
Temperatura otoczenia dla przechowywania	-40...85 °C
Odporność na wibracje	25 gn amplituda = +/- 2 mm (f = 10...55 Hz) zgodnie z IEC 60068-2-6
Odporność na wstrząsy	50 gn dla 11 ms zgodnie z IEC 60068-2-27

## Jednostka opakowania

Jednostka miary opakowania 1	PCE
Ilość jednostek w opakowaniu 1	1
Wysokość opakowania 1	4,5 cm
Szerokość opakowania 1	4,5 cm
Długość opakowania 1	14,2 cm
Waga opakowania 1	257,0 g
Jednostka miary opakowania 2	S02
Ilość jednostek w opakowaniu 2	28
Wysokość opakowania 2	15,0 cm
Szerokość opakowania 2	30,0 cm
Długość opakowania 2	40,0 cm
Waga opakowania 2	7,846 kg
Jednostka miary opakowania 3	P06
Ilość jednostek w opakowaniu 3	448
Wysokość opakowania 3	80,0 cm
Szerokość opakowania 3	80,0 cm
Długość opakowania 3	60,0 cm
Waga opakowania 3	129,572 kg

## Oferta zrównoważonego rozwoju

Stan trwałej oferty	Produkt Green Premium
Kulistość – profil	Nie są wymagane żadne specjalne operacje związane z recyklingiem
Ustawa Proposition 65 (Kalifornia)	WARNING: This product can expose you to chemicals including: Diisononyl phthalate (DINP), which is known to the State of California to cause cancer, and Di-isodecyl phthalate (DIDP), which is known to the State of California to cause birth defects or other reproductive harm. For more information go to <a href="http://www.P65Warnings.ca.gov">www.P65Warnings.ca.gov</a>
W przypadku wszystkich zapytań Reach Rohs skontaktuj się z nami pod adresem	<a href="mailto:sustainability@tesensors.com">sustainability@tesensors.com</a>

## Warunki gwarancji

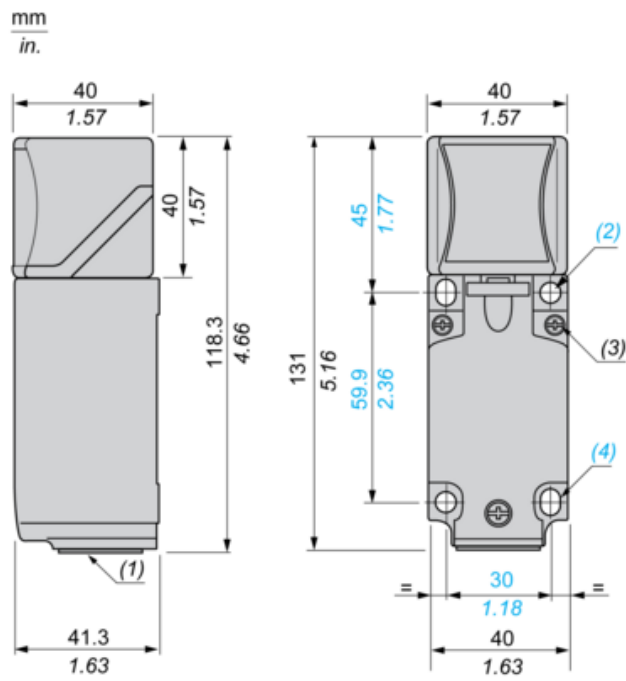
Gwarancja	18 months
-----------	-----------

# Karta danych technicznych XS8C4A4PCG13

## produktu

### Dimensions Drawings

#### Dimensions



(1) : Pg 13.5 cable gland.

(2) : 2 holes  $\varnothing$  5,45 mm /  $\varnothing$  0.21 in. Tightening torque: < 1,5 Nm / < 13.3 lb-in.

(3) : 3 screws M3,5. Tightening torque: < 1,2 Nm / < 10.6 lb-in.

(4) : 2 elongated holes 5,4 x 7,4 mm / 0.21 x 0.29 in. Tightening torque: < 1,5 Nm / < 13.3 lb-in".

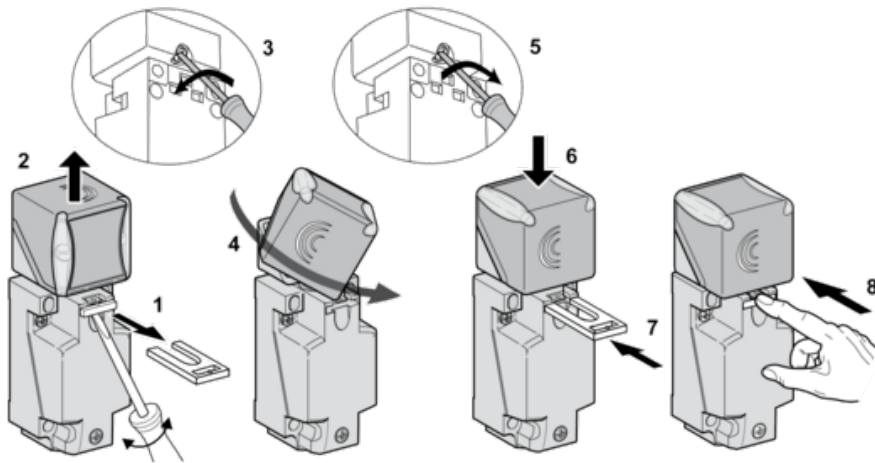
# Karta danych technicznych XS8C4A4PCG13

## produktu

### Mounting and Clearance

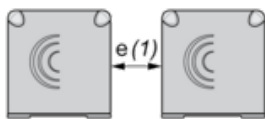
#### Mounting

#### Head Positions



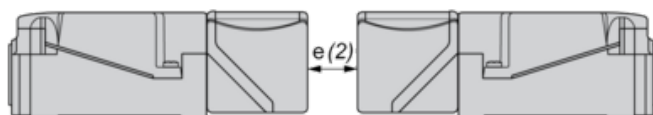
#### Setting-up Precautions

##### Side by Side



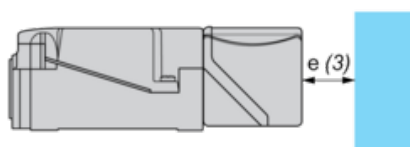
$$e(1) \geq 160$$

##### Face to Face



$$e(2) \geq 320$$

##### Facing a Metal Object



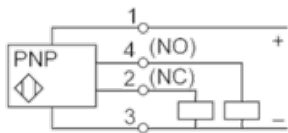
$$e(3) \geq 120$$

# Karta danych technicznych XS8C4A4PCG13 produktu

## Connections and Schema

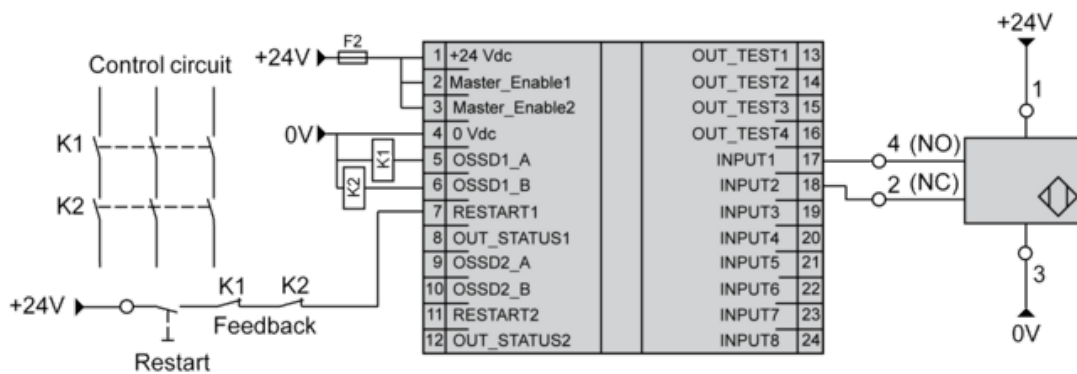
### Wiring Schemes

#### 4-Wire DC



### SIL 2 Wiring Scheme

#### With Preventa XPSMF40 Safety PLC



SFF : (Safe Failure Fraction): 92,68 %

DC : (Diagnosis Coverage): 75,8 %