



Parametry podstawowe

Gama produktów	Telemecanique Inductive proximity sensors XS
Nazwa serii	Uniwersalny
Rodzaj czujnika	Czujnik indukcyjny zbliżeniowy
Zastosowanie urządzenia	Wyposażenie mobilne
Nazwa czujnika	XS8
Konstrukcja czujnika	Typ 40 x 40 x 117
Rozmiar	117 mm
Typ korpusu	Stacjonarny
Możliwy montaż kryty detektora	Czoło zabudowane
Materiał	Plastik
Materiał obudowy	PBT
Rodzaj sygnału wyjściowego	Dyskretny
Metoda okablowania	4-przewodowy
[Sn] znamionowa odległość wykrywania	20 mm
Funkcja wyjścia dyskretnego	1 NO + 1 NC
Rodzaj obwodu wyjściowego	DC
Typ wyjścia dyskretnego	PNP
Przylącza elektryczne	Zaciski śrubowe, 4 x 1.5 mm ²
Znamionowe napięcie zasilania [Us]	12...48 V DC z zabezpieczenie przed odwrotną polaryzacją
Zdolność łączeniowa w mA	<= 200 mA z zabezpieczenie przeciążeniowe i zwarciove
Stopień ochrony IP	IP67 conforming to IEC 60529 IP65 conforming to IEC 60529 IP69K conforming to DIN 40050

Parametry uzupełniające

Poziom bezpieczeństwa	SIL 2 zgodnie z IEC 61508 PL = d zgodnie z ISO 13849-1 SILCL 2 zgodnie z IEC 62061
Bezpieczeństwo niezawodności danych	Średni czas do awarii (MTTFd) = 1546 lat PFHd = 7.4E-8 1/h SFF = 92 % DC = 75 % z odpowiednim sterownikiem bezpieczeństwa
Czoło wykrywania	5 pozycyjna głowica resolverowa
Materiał przedni	PBT
Strefa robocza	0...16 mm
Histeresa	3...15% Sr
Powtarzalna dokładność	<= 3% Sr
Numer wejścia kablowego	1 wejście gwintowane dla M20 x 1.5 dławik kablowy
Lampka led LED informująca o stanie łącznika	Zasilanie załączone: 1 lampka LED (Zielony) Stan wyjściowy: 1 lampka LED (żółty)
Graniczne napięcie zasilające	10...58 V DC
Częstość łączeń	<= 300 Hz
Maximum voltage drop	<2 V (zamkniętych)

Obciążenie prądowe	0...15 mA brak obciążenia
Maximum delay first up	7,5 ms
Maximum delay response	1,2 ms
Maximum delay recovery	1,8 ms
Oznakowanie	CE
Wysokość	40 mm
Długość	40 mm
Szerokość	117 mm
Masa produktu	0,244 kg

Środowisko pracy

Certyfikaty produktu	E2[RETURN]CCC[RETURN]JUL[RETURN]TÜV[RETURN]JCSA
Temperatura otoczenia dla pracy urządzenia	-25...70 °C
Temperatura otoczenia dla przechowywania	-40...85 °C
Odporność na wibracje	25 gn amplituda = +/- 2 mm (f = 10...55 Hz) zgodnie z IEC 60068-2-6
Odporność na wstrząsy	50 gn dla 11 ms zgodnie z IEC 60068-2-27

Jednostka opakowania

Jednostka miary opakowania 1	PCE
Ilość jednostek w opakowaniu 1	1
Wysokość opakowania 1	14,500 cm
Szerokość opakowania 1	5,000 cm
Długość opakowania 1	5,000 cm
Waga opakowania 1	256,000 g
Jednostka miary opakowania 2	S02
Ilość jednostek w opakowaniu 2	14
Wysokość opakowania 2	15 cm
Szerokość opakowania 2	30 cm
Długość opakowania 2	40 cm
Waga opakowania 2	3,840 kg

Oferta zrównoważonego rozwoju

Stan trwałej oferty	Produkt Green Premium
Kulistość – profil	Nie są wymagane żadne specjalne operacje związane z recyklingiem
Ustawa Proposition 65 (Kalifornia)	WARNING: This product can expose you to chemicals including: Diisononyl phthalate (DINP), which is known to the State of California to cause cancer, and Di-isodecyl phthalate (DIDP), which is known to the State of California to cause birth defects or other reproductive harm. For more information go to www.P65Warnings.ca.gov
W przypadku wszystkich zapytań Reach Rohs skontaktuj się z nami pod adresem	sustainability@tesensors.com

Warunki gwarancji

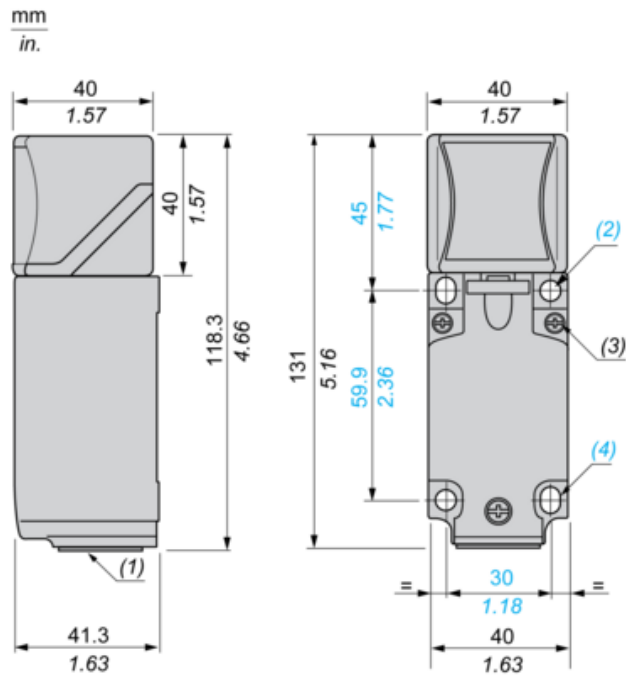
Gwarancja	18 months
-----------	-----------

Karta danych technicznych XS8C4A1PCP20

produktu

Dimensions Drawings

Dimensions



(1) : M20 x 1.5 cable gland.

(2) : 2 holes \varnothing 5,45 mm / \varnothing 0.21 in. Tightening torque: < 1,5 Nm / < 13.3 lb-in.

(3) : 3 screws M3,5. Tightening torque: < 1,2 Nm / < 10.6 lb-in.

(4) : 2 elongated holes 5,4 x 7,4 mm / 0.21 x 0.29 in. Tightening torque: < 1,5 Nm / < 13.3 lb-in".

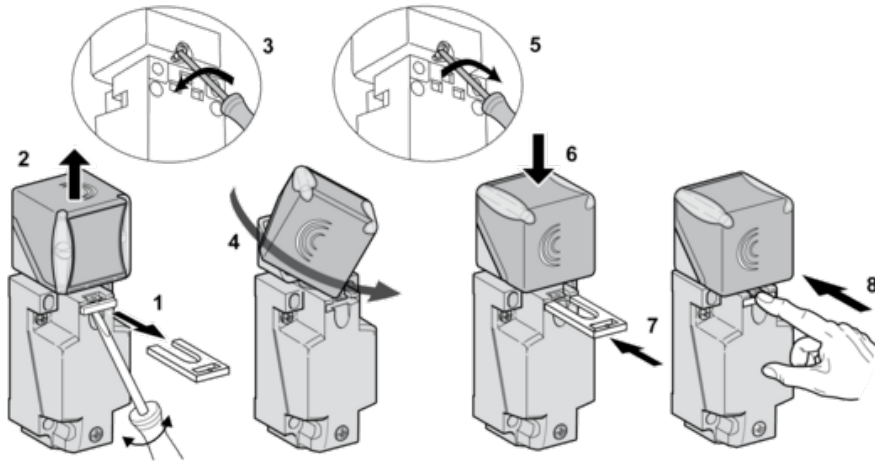
Karta danych technicznych XS8C4A1PCP20

produktu

Mounting and Clearance

Mounting

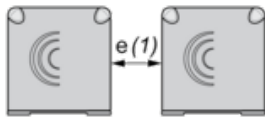
Head Positions



Setting-up Precautions

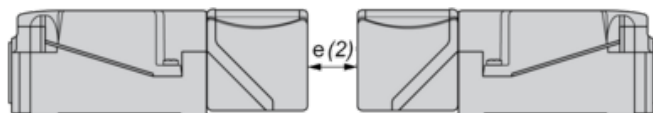
Minimum Mounting Distances (mm)

Side by Side



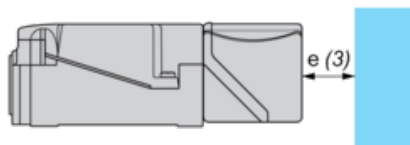
$$e(1) \geq 80$$

Face to Face



$$e(2) \geq 160$$

Facing a Metal Object



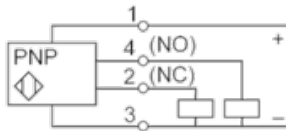
$$e(3) \geq 60$$

Karta danych technicznych XS8C4A1PCP20 produktu

Connections and Schema

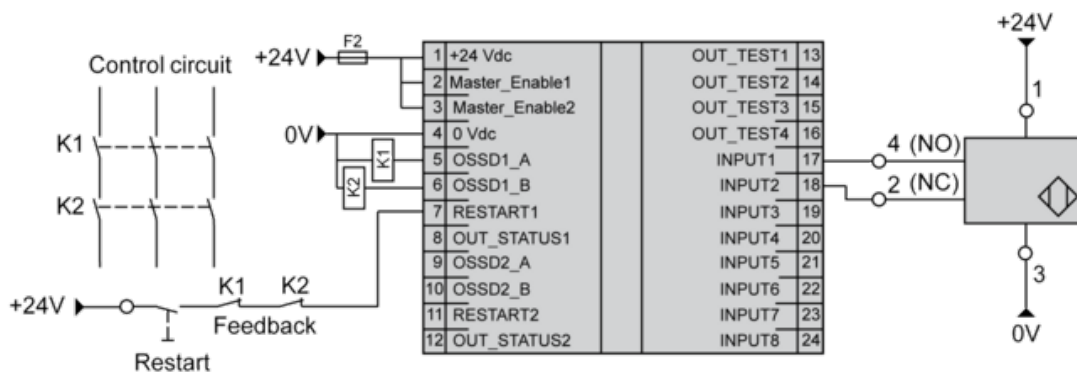
Wiring Schemes

4-Wire DC



SIL 2 Wiring Scheme

With Preventa XPSMF40 Safety PLC



SFF : (Safe Failure Fraction): 92,68 %

DC : (Diagnosis Coverage): 75,8 %