



### Parametry podstawowe

Gama produktów	Telemecanique Inductive proximity sensors XS
Nazwa serii	Uniwersalny
Rodzaj czujnika	Czujnik indukcyjny zbliżeniowy
Zastosowanie urządzenia	-
Nazwa czujnika	XS7
Konstrukcja czujnika	Typ 40 x 40 x 117
Rozmiar	117 mm
Typ korpusu	Stacjonarny
Możliwy montaż kryty detektora	Czoło zabudowane
Materiał	Plastik
Materiał obudowy	PBT
Rodzaj sygnału wyjściowego	Dyskretny
Metoda okablowania	2-przewodowy
[Sn] znamionowa odległość wykrywania	15 mm
Funkcja wyjścia dyskretnego	1 NO lub 1 NC programowalne
Rodzaj obwodu wyjściowego	AC/DC
Przylączya elektryczne	Zaciski śrubowe, 4 x 1.5 mm <sup>2</sup>
Znamionowe napięcie zasilania [Us]	24...240 V AC 50/60 Hz 24...240 V DC
Zdolność łączeniowa w mA	5...200 mA DC 5...300 mA AC
Stopień ochrony IP	IP67 conforming to IEC 60529 IP65 conforming to IEC 60529 IP69K conforming to DIN 40050

### Parametry uzupełniające

Czoło wykrywania	5 pozycyjna głowica resolverowa
Materiał przedni	PBT
Strefa robocza	0...12 mm
Histeresa	3...15% Sr
Powtarzalna dokładność	<= 3% Sr
Numer wejścia kablowego	1 wejście gwintowane dla M20 x 1.5 dławik kablowy
Lampka led LED informująca o stanie łącznika	Zasilanie załączone: 1 lampka LED (Zielony) Stan wyjściowy: 1 lampka LED (żółty)
Graniczne napięcie zasilające	20...264 V AC/DC
Maximum residual current	1,5 MA stan otwarty 120 V 0,6 mA stan otwarty 24 V
Częstość łączeń	<= 25 Hz AC <= 50 Hz DC
Maximum voltage drop	<5,5 V (zamkniętych)
Maximum delay first up	7,5 ms
Maximum delay response	1,2 ms
Maximum delay recovery	1,8 ms
Oznakowanie	CE
Wysokość	40 mm

Długość	40 mm
Szerokość	117 mm
Masa produktu	0,244 kg

### Środowisko pracy

Certyfikaty produktu	CCC[RETURN]JUL[RETURN]CSA
Temperatura otoczenia dla pracy urządzenia	-25...70 °C
Temperatura otoczenia dla przechowywania	-40...85 °C
Odporność na wibracje	25 gn amplituda = +/- 2 mm (f = 10...55 Hz) zgodnie z IEC 60068-2-6
Odporność na wstrząsy	50 gn dla 11 ms zgodnie z IEC 60068-2-27

### Jednostka opakowania

Jednostka miary opakowania 1	PCE
Ilość jednostek w opakowaniu 1	1
Wysokość opakowania 1	14,500 cm
Szerokość opakowania 1	5,000 cm
Długość opakowania 1	5,000 cm
Waga opakowania 1	241,000 g
Jednostka miary opakowania 2	S02
Ilość jednostek w opakowaniu 2	14
Wysokość opakowania 2	15,000 cm
Szerokość opakowania 2	30,000 cm
Długość opakowania 2	40,000 cm
Waga opakowania 2	3,678 kg

### Oferta zrównoważonego rozwoju

Stan trwałej oferty	Produkt Green Premium
Kulistość – profil	Nie są wymagane żadne specjalne operacje związane z recyklingiem
Ustawa Proposition 65 (Kalifornia)	WARNING: This product can expose you to chemicals including: Diisononyl phthalate (DINP), which is known to the State of California to cause cancer, and Di-isodecyl phthalate (DIDP), which is known to the State of California to cause birth defects or other reproductive harm. For more information go to <a href="http://www.P65Warnings.ca.gov">www.P65Warnings.ca.gov</a>
W przypadku wszystkich zapytań Reach Rohs skontaktuj się z nami pod adresem	<a href="mailto:sustainability@tesensors.com">sustainability@tesensors.com</a>

### Warunki gwarancji

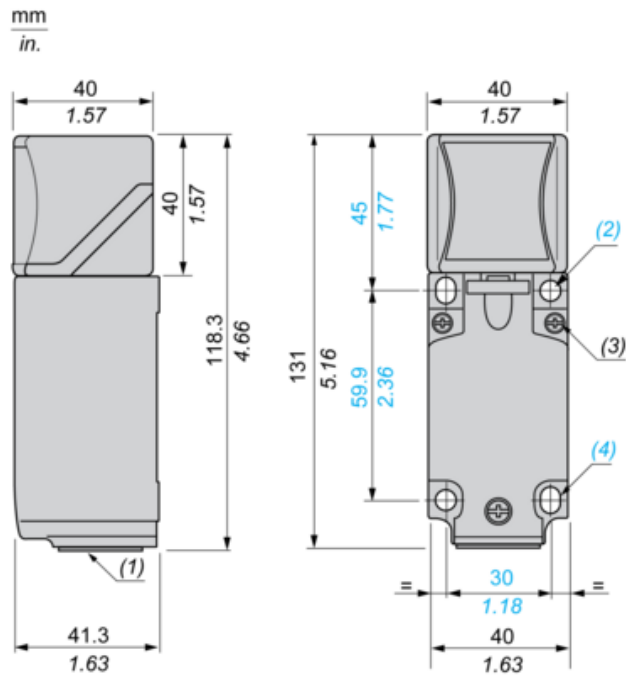
Gwarancja	18 months
-----------	-----------

# Karta danych technicznych XS7C4A1MPP20

## produktu

### Dimensions Drawings

#### Dimensions



(1) : M20 x 1.5 cable gland.

(2) : 2 holes  $\varnothing$  5,45 mm /  $\varnothing$  0.21 in. Tightening torque: < 1,5 Nm / < 13.3 lb-in.

(3) : 3 screws M3,5. Tightening torque: < 1,2 Nm / < 10.6 lb-in.

(4) : 2 elongated holes 5,4 x 7,4 mm / 0.21 x 0.29 in. Tightening torque: < 1,5 Nm / < 13.3 lb-in".

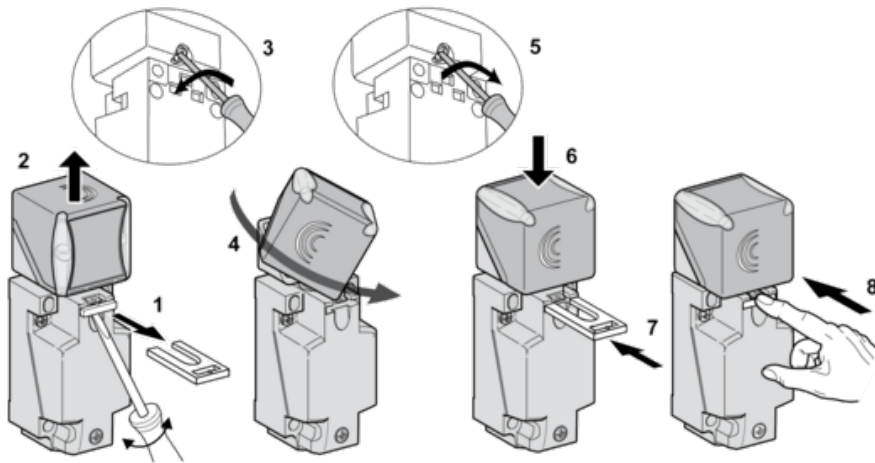
# Karta danych technicznych XS7C4A1MPP20

## produktu

### Mounting and Clearance

#### Mounting

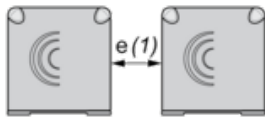
##### Head Positions



#### Setting-up Precautions

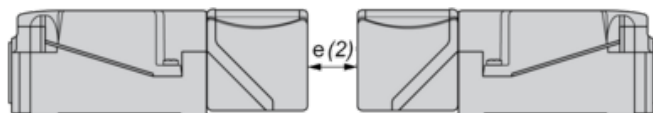
##### Minimum Mounting Distances (mm)

Side by Side



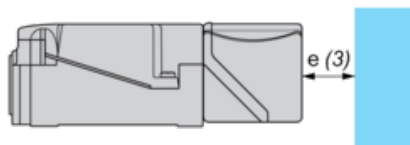
$$e(1) \geq 60$$

Face to Face



$$e(2) \geq 120$$

Facing a Metal Object



$$e(3) \geq 45$$

# Karta danych technicznych XS7C4A1MPP20

## produktu

### Connections and Schema

---

#### Wiring Schemes

---

##### 2-Wire AC or DC (Programmable)

