



## Parametry podstawowe

Gama produktów	Telemecanique Inductive proximity sensors XS
Nazwa serii	Uniwersalny
Rodzaj czujnika	Czujnik indukcyjny zbliżeniowy
Zastosowanie urządzenia	-
Nazwa czujnika	XS8
Konstrukcja czujnika	Form 40 x 40 x 70
Rozmiar	70 mm
Typ korpusu	Stacjonarny
Możliwy montaż kryty detektora	Czoło zabudowane
Materiał	Plastik
Materiał obudowy	PBT
Rodzaj sygnału wyjściowego	Dyskretny
Metoda okablowania	2-przewodowy
[Sn] znamionowa odległość wykrywania	20 mm
Funkcja wyjścia dyskretnego	1 NO
Rodzaj obwodu wyjściowego	DC
Przylączya elektryczne	Konektor męski M12, 4 piny
Znamionowe napięcie zasilania [Us]	12...48 V DC z zabezpieczenie przed odwrotną polaryzacją
Zdolność łączeniowa w mA	1.5...100 mA z zabezpieczenie przeciążeniowe i zwarciove
Stopień ochrony IP	IP67 conforming to IEC 60529 IP65 conforming to IEC 60529 IP69K conforming to DIN 40050

## Parametry uzupełniające

Czoło wykrywania	5 pozycyjna głowica resolverowa
Materiał przedni	PBT
Strefa robocza	0...16 mm
Histeresa	3...15% Sr
Powtarzalna dokładność	<= 3% Sr
Lampka led LED informująca o stanie łącznika	Stan wyjściowy: 1 lampka LED (żółty)
Graniczne napięcie zasilające	10...58 V DC
Maximum residual current	0,6 mA stan otwarty
Częstość łączy	<= 300 Hz
Maximum voltage drop	<4,2 V (zamkniętych)
Maximum delay first up	7,5 ms
Maximum delay response	1,2 ms
Maximum delay recovery	1,8 ms
Oznakowanie	CE
Wysokość	40 mm
Długość	40 mm
Szerokość	70 mm
Masa produktu	0,149 kg

## Środowisko pracy

Certyfikaty produktu	UL[RETURN]CCC[RETURN]CSA
Temperatura otoczenia dla pracy urządzenia	-25...70 °C
Temperatura otoczenia dla przechowywania	-40...85 °C
Odporność na wibracje	25 gn amplituda = +/- 2 mm (f = 10...55 Hz) zgodnie z IEC 60068-2-6
Odporność na wstrząsy	50 gn dla 11 ms zgodnie z IEC 60068-2-27

## Jednostka opakowania

Jednostka miary opakowania 1	PCE
Ilość jednostek w opakowaniu 1	1
Wysokość opakowania 1	5,0 cm
Szerokość opakowania 1	7,4 cm
Długość opakowania 1	10,0 cm
Waga opakowania 1	142,0 g
Jednostka miary opakowania 2	S02
Ilość jednostek w opakowaniu 2	42
Wysokość opakowania 2	15,0 cm
Szerokość opakowania 2	30,0 cm
Długość opakowania 2	40,0 cm
Waga opakowania 2	6,37 kg
Jednostka miary opakowania 3	PAL
Ilość jednostek w opakowaniu 3	672
Wysokość opakowania 3	60,0 cm
Szerokość opakowania 3	80,0 cm
Długość opakowania 3	672,0 cm
Waga opakowania 3	111,552 kg

## Oferta zrównoważonego rozwoju

Kulistość – profil	Nie są wymagane żadne specjalne operacje związane z recyklingiem
Ustawa Proposition 65 (Kalifornia)	WARNING: This product can expose you to chemicals including: Diisononyl phthalate (DINP), which is known to the State of California to cause cancer, and Di-isodecyl phthalate (DIDP), which is known to the State of California to cause birth defects or other reproductive harm. For more information go to <a href="http://www.P65Warnings.ca.gov">www.P65Warnings.ca.gov</a>
W przypadku wszystkich zapytań Reach Rohs skontaktuj się z nami pod adresem	<a href="mailto:sustainability@tesensors.com">sustainability@tesensors.com</a>

## Warunki gwarancji

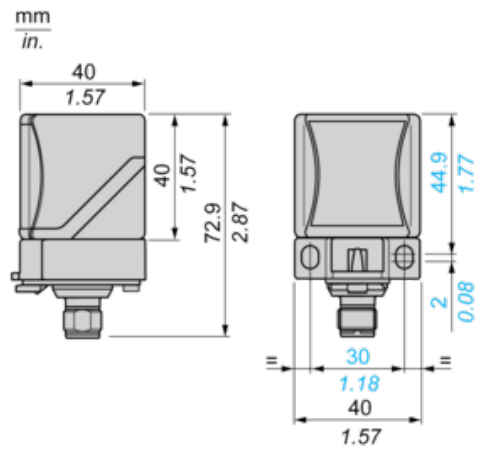
Gwarancja	18 months
-----------	-----------

# Karta danych technicznych XS8C2A1DAM12

## produktu

### Dimensions Drawings

#### Dimensions



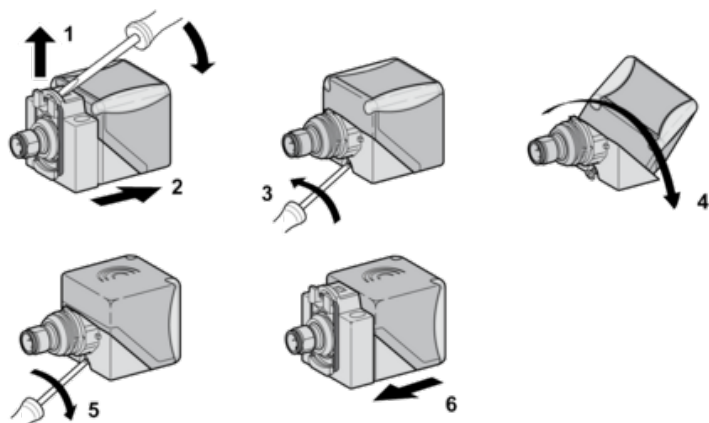
# Karta danych technicznych XS8C2A1DAM12

## produktu

### Mounting and Clearance

#### Mounting

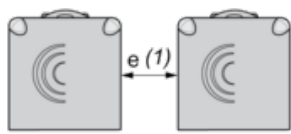
##### Head Positions



#### Setting-up Precautions

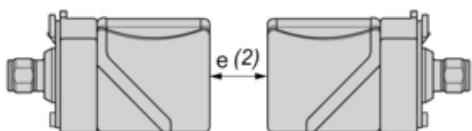
##### Minimum Mounting Distances (mm)

Side by Side



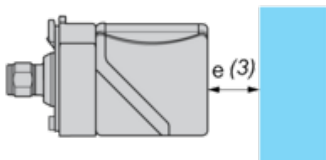
$e (1) \geq 80$

Face to Face



$e (2) \geq 160$

Facing a Metal Object



$e (3) \geq 60$

# Karta danych technicznych XS8C2A1DAM12

## produktu

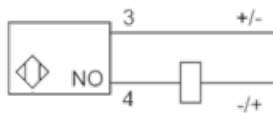
### Connections and Schema

---

#### Wiring Schemes

---

##### 2-Wire NO



##### M12

