



Parametry podstawowe

Gama produktów	Telemecanique Inductive proximity sensors XS
Nazwa serii	Uniwersalny
Rodzaj czujnika	Czujnik indukcyjny zbliżeniowy
Zastosowanie urządzenia	-
Nazwa czujnika	XS7
Konstrukcja czujnika	Wersja płaska 80 x 80 x 26
Rozmiar	26 mm
Typ korpusu	Stacjonarny
Możliwy montaż kryty detektora	Czoło zabudowane
Materiał	Plastik
Materiał obudowy	PBT
Rodzaj sygnału wyjściowego	Dyskretny
Metoda okablowania	3-przewodowy
Funkcja wyjścia dyskretnego	1 NO
Rodzaj obwodu wyjściowego	DC
Typ wyjścia dyskretnego	PNP
Przyłącza elektryczne	Kabel
Długość kabla	2 m
Znamionowe napięcie zasilania [Us]	12...24 V DC z zabezpieczeniem przed odwrotną polaryzacją
Zdolność łączeniowa w mA	<= 100 mA DC z zabezpieczeniem przeciążeniowym i zwarciowym
Stopień ochrony IP	IP68 podwójna izolacja conforming to IEC 60529

Parametry uzupełniające

Czoło wykrywania	Przedni
Materiał przedni	PBT
Strefa robocza	0...32 mm
Histeresa	1...15% Sr
Przekroje żył kabli	3 x 0.34 mm ²
Materiał izolacji przewodu	PVC
Lampka led LED informująca o stanie łącznika	Stan wyjściowy: 1 lampka LED (żółty)
Graniczne napięcie zasilające	10...36 V DC
Częstość łączeń	<= 100 Hz
Maximum voltage drop	<2 V (zamkniętych)
Obciążenie prądowe	<= 10 mA brak obciążenia
Maximum delay first up	30 ms
Maximum delay response	5 ms
Maximum delay recovery	35 ms
Oznakowanie	CE
Głębokość	26 mm
Wysokość	80 mm
Szerokość	80 mm
Masa produktu	0,34 kg

Środowisko pracy

Certyfikaty produktu	Ecolab[RETURN]C-Tick[RETURN]UL[RETURN]CSA
Temperatura otoczenia dla pracy urządzenia	-25...70 °C
Temperatura otoczenia dla przechowywania	-40...85 °C
Odporność na wibracje	25 gn amplituda = +/- 2 mm (f = 10...55 Hz) zgodnie z IEC 60068-2-6
Odporność na wstrząsy	50 gn dla 11 ms zgodnie z IEC 60068-2-27

Jednostka opakowania

Jednostka miary opakowania 1	PCE
Ilość jednostek w opakowaniu 1	1
Wysokość opakowania 1	4,2 cm
Szerokość opakowania 1	13,2 cm
Długość opakowania 1	9,6 cm
Waga opakowania 1	366,0 g
Jednostka miary opakowania 2	S02
Ilość jednostek w opakowaniu 2	16
Wysokość opakowania 2	15 cm
Szerokość opakowania 2	30 cm
Długość opakowania 2	40 cm
Waga opakowania 2	4,158 kg
Jednostka miary opakowania 3	P06
Ilość jednostek w opakowaniu 3	256
Wysokość opakowania 3	75 cm
Szerokość opakowania 3	40 cm
Długość opakowania 3	80 cm
Waga opakowania 3	106 kg

Oferta zrównoważonego rozwoju

Stan trwałej oferty	Produkt Green Premium
Kulistość – profil	Nie są wymagane żadne specjalne operacje związane z recyklingiem
Ustawa Proposition 65 (Kalifornia)	WARNING: This product can expose you to chemicals including: Diisononyl phthalate (DINP), which is known to the State of California to cause cancer, and Di-isodecyl phthalate (DIDP), which is known to the State of California to cause birth defects or other reproductive harm. For more information go to www.P65Warnings.ca.gov
W przypadku wszystkich zapytań Reach Rohs skontaktuj się z nami pod adresem	sustainability@tesensors.com

Warunki gwarancji

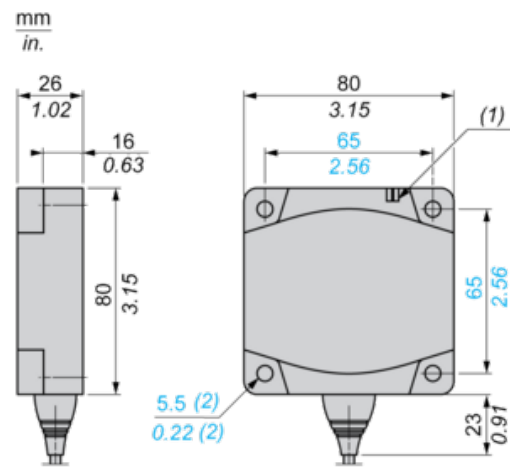
Gwarancja	18 months
-----------	-----------

Karta danych technicznych XS7D1A1PAL2

produktu

Dimensions Drawings

Dimensions



(1) LED

(2) For CHC type screws

Karta danych technicznych XS7D1A1PAL2

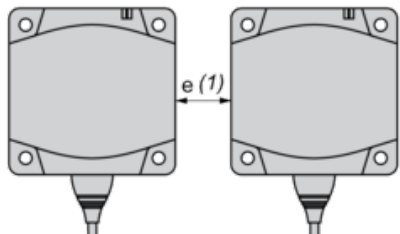
produktu

Mounting and Clearance

Setting-up

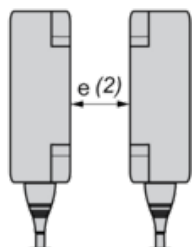
Minimum Mounting Distances (mm)

Side by Side



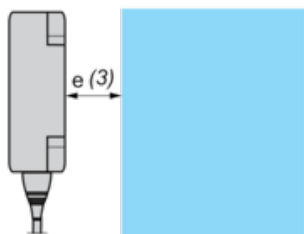
$$e (1) \geq 120$$

Face to Face



$$e (2) \geq 300$$

Facing a Metal Object



$$e (3) \geq 120$$

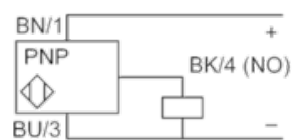
Karta danych technicznych XS7D1A1PAL2

produktu

Connections and Schema

Wiring Schemes

PNP



BU : Blue

BN : Brown

BK : Black