



Parametry podstawowe

| | |
|------------------------------------|---|
| Gama produktów | Telemecanique Inductive proximity sensors XS |
| Nazwa serii | Uniwersalny |
| Rodzaj czujnika | Czujnik indukcyjny zbliżeniowy |
| Zastosowanie urządzenia | - |
| Nazwa czujnika | XS7 |
| Konstrukcja czujnika | Wersja płaska 26 x 26 x 13 |
| Rozmiar | 13 mm |
| Typ korpusu | Stacjonarny |
| Możliwy montaż kryty detektora | Czoło zabudowane |
| Materiał | Plastik |
| Materiał obudowy | PBT |
| Rodzaj sygnału wyjściowego | Dyskretny |
| Metoda okablowania | 2-przewodowy |
| Funkcja wyjścia dyskretnego | 1 NO |
| Rodzaj obwodu wyjściowego | DC |
| Przyłącza elektryczne | Kabel |
| Długość kabla | 2 m |
| Znamionowe napięcie zasilania [Us] | 12...24 V DC z zabezpieczenie przed odwrotną polaryzacją |
| Zdolność łączeniowa w mA | 1.5...100 mA DC z zabezpieczenie przeciążeniowe i zwarciove |
| Stopień ochrony IP | IP68 podwójna izolacja conforming to IEC 60529 |

Parametry uzupełniające

| | |
|--|--------------------------------------|
| Czoło wykrywania | Przedni |
| Materiał przedni | PBT |
| Strefa robocza | 0...8 mm |
| Histeresa | 1...15% Sr |
| Przekroje żył kabli | 2 x 0.34 mm ² |
| Materiał izolacji przewodu | PVC |
| Lampka led LED informująca o stanie łącznika | Stan wyjściowy: 1 lampka LED (żółty) |
| Graniczne napięcie zasilające | 10...36 V DC |
| Maximum residual current | 0,5 mA stan otwarty |
| Częstość łączeń | <= 1000 Hz |
| Maximum voltage drop | <4 V (zamkniętych) |
| Maximum delay first up | 5 ms |
| Maximum delay response | 0,3 ms |
| Maximum delay recovery | 0,7 ms |
| Oznakowanie | CE |
| Głębokość | 13 mm |
| Wysokość | 26 mm |
| Szerokość | 26 mm |
| Masa produktu | 0,07 kg |

Środowisko pracy

| | |
|--|---|
| Certyfikaty produktu | UL[RETURN]Ecolab[RETURN]C-Tick[RETURN]CSA |
| Temperatura otoczenia dla pracy urządzenia | -25...70 °C |
| Temperatura otoczenia dla przechowywania | -40...85 °C |
| Odporność na wibracje | 25 gn amplituda = +/- 2 mm (f = 10...55 Hz) zgodnie z IEC 60068-2-6 |
| Odporność na wstrząsy | 50 gn dla 11 ms zgodnie z IEC 60068-2-27 |

Jednostka opakowania

| | |
|--------------------------------|----------|
| Jednostka miary opakowania 1 | PCE |
| Ilość jednostek w opakowaniu 1 | 1 |
| Wysokość opakowania 1 | 4,4 cm |
| Szerokość opakowania 1 | 9,5 cm |
| Długość opakowania 1 | 13,2 cm |
| Waga opakowania 1 | 91,0 g |
| Jednostka miary opakowania 2 | S02 |
| Ilość jednostek w opakowaniu 2 | 16 |
| Wysokość opakowania 2 | 15,0 cm |
| Szerokość opakowania 2 | 30,0 cm |
| Długość opakowania 2 | 40,0 cm |
| Waga opakowania 2 | 1,876 kg |

Oferta zrównoważonego rozwoju

| | |
|---|---|
| Stan trwałej oferty | Produkt Green Premium |
| Kulistość – profil | Nie są wymagane żadne specjalne operacje związane z recyklingiem |
| Ustawa Proposition 65 (Kalifornia) | WARNING: This product can expose you to chemicals including: Diisononyl phthalate (DINP), which is known to the State of California to cause cancer, and Di-isodecyl phthalate (DIDP), which is known to the State of California to cause birth defects or other reproductive harm. For more information go to www.P65Warnings.ca.gov |
| W przypadku wszystkich zapytań Reach Rohs skontaktuj się z nami pod adresem | sustainability@tesensors.com |

Warunki gwarancji

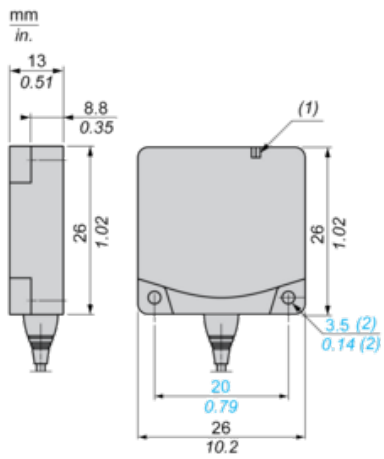
| | |
|-----------|-----------|
| Gwarancja | 18 months |
|-----------|-----------|

Karta danych technicznych XS7E1A1DAL2

produktu

Dimensions Drawings

Dimensions



- (1) LED
- (2) For CHC type screws

Karta danych technicznych XS7E1A1DAL2

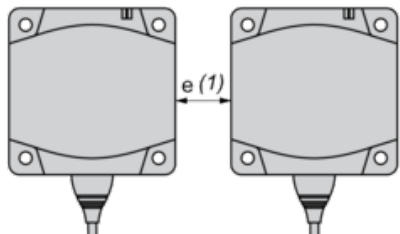
produktu

Mounting and Clearance

Setting-up

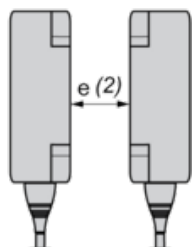
Minimum Mounting Distances (mm)

Side by Side



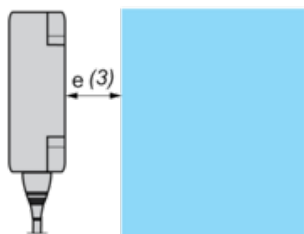
$$e (1) \geq 30$$

Face to Face



$$e (2) \geq 72$$

Facing a Metal Object



$$e (3) \geq 30$$

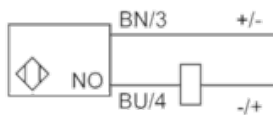
Karta danych technicznych XS7E1A1DAL2

produktu

Connections and Schema

Wiring Schemes

2-Wire NO



BU : Blue

BN : Brown