



## Parametry podstawowe

Gama produktów	Telemecanique Inductive proximity sensors XS
Nazwa serii	Uniwersalny
Rodzaj czujnika	Czujnik indukcyjny zbliżeniowy
Zastosowanie urządzenia	-
Nazwa czujnika	XS7
Konstrukcja czujnika	Wersja płaska 15 x 32 x 8
Rozmiar	8 mm
Typ korpusu	Stacjonarny
Możliwy montaż kryty detektora	Czoło zabudowane
Materiał	Plastik
Materiał obudowy	PBT
Rodzaj sygnału wyjściowego	Dyskretny
Metoda okablowania	3-przewodowy
Funkcja wyjścia dyskretnego	1 NO
Rodzaj obwodu wyjściowego	DC
Typ wyjścia dyskretnego	PNP
Przylącza elektryczne	Zdalne złącze męskie M8, 3 piny
Długość kabla	0,15 m
Znamionowe napięcie zasilania [Us]	12...24 V DC z zabezpieczeniem przed odwrotną polaryzacją
Zdolność łączeniowa w mA	<= 100 mA DC z zabezpieczeniem przeciążeniowym i zwarciovym
Stopień ochrony IP	IP68 conforming to IEC 60529

## Parametry uzupełniające

Czoło wykrywania	Przedni
Materiał przedni	PBT
Strefa robocza	0...4 mm
Histeresa	1...15% Sr
Materiał izolacji przewodu	PVC
Lampka led LED informująca o stanie łącznika	Stan wyjściowy: 1 lampka LED (żółty)
Graniczne napięcie zasilające	10...36 V DC
Częstość łączeń	<= 2000 Hz
Maximum voltage drop	<2 V (zamkniętych)
Obciążenie prądowe	<= 10 mA brak obciążenia
Maximum delay first up	5 ms
Maximum delay response	0,1 ms
Maximum delay recovery	0,1 ms
Oznakowanie	CE
Głębokość	8 mm
Wysokość	32 mm
Szerokość	15 mm
Masa produktu	0,045 kg

## Środowisko pracy

Certyfikaty produktu	C-Tick[RETURN]CSA[RETURN]UL
Temperatura otoczenia dla pracy urządzenia	-25...70 °C
Temperatura otoczenia dla przechowywania	-40...85 °C
Odporność na wibracje	25 gn amplituda = +/- 2 mm (f = 10...55 Hz) zgodnie z IEC 60068-2-6
Odporność na wstrząsy	50 gn dla 11 ms zgodnie z IEC 60068-2-27

## Jednostka opakowania

Jednostka miary opakowania 1	PCE
Ilość jednostek w opakowaniu 1	1
Wysokość opakowania 1	4,177 cm
Szerokość opakowania 1	6,59 cm
Długość opakowania 1	9,568 cm
Waga opakowania 1	30,0 g
Jednostka miary opakowania 2	S02
Ilość jednostek w opakowaniu 2	22
Wysokość opakowania 2	15 cm
Szerokość opakowania 2	30 cm
Długość opakowania 2	40 cm
Waga opakowania 2	1,081 kg
Jednostka miary opakowania 3	P06
Ilość jednostek w opakowaniu 3	352
Wysokość opakowania 3	75 cm
Szerokość opakowania 3	60 cm
Długość opakowania 3	80 cm
Waga opakowania 3	27 kg

## Oferta zrównoważonego rozwoju

Stan trwałej oferty	Produkt Green Premium
Kulistość – profil	Nie są wymagane żadne specjalne operacje związane z recyklingiem
Ustawa Proposition 65 (Kalifornia)	WARNING: This product can expose you to chemicals including: Diisononyl phthalate (DINP), which is known to the State of California to cause cancer, and Di-isodecyl phthalate (DIDP), which is known to the State of California to cause birth defects or other reproductive harm. For more information go to <a href="http://www.P65Warnings.ca.gov">www.P65Warnings.ca.gov</a>
W przypadku wszystkich zapytań Reach Rohs skontaktuj się z nami pod adresem	<a href="mailto:sustainability@tesensors.com">sustainability@tesensors.com</a>

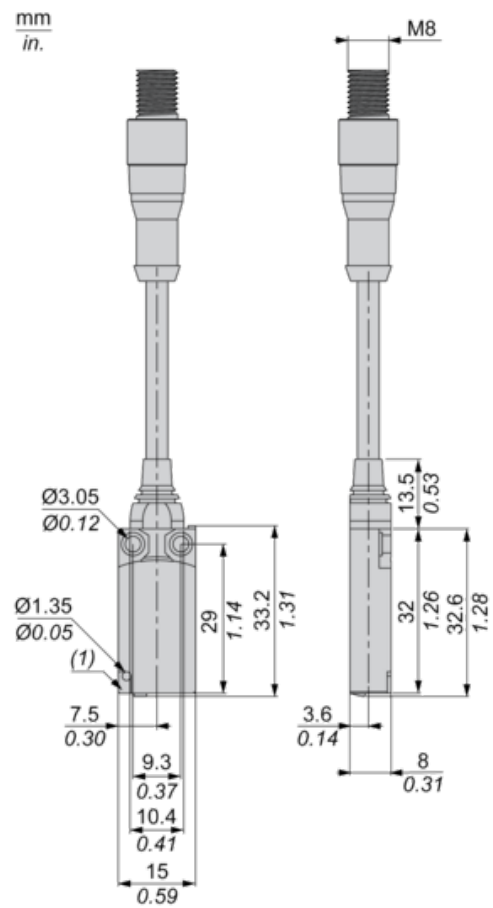
## Warunki gwarancji

Gwarancja	18 months
-----------	-----------

# Karta danych technicznych XS7F1A1PAL01M8 produktu

## Dimensions Drawings

### Dimensions



(1) LED

# Karta danych technicznych XS7F1A1PAL01M8

## produktu

### Mounting and Clearance

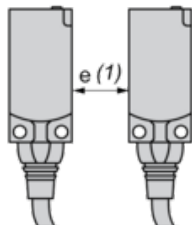
---

#### Setting-up

---

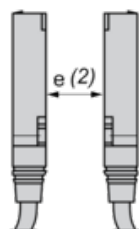
#### Minimum Mounting Distances (mm)

Side by Side



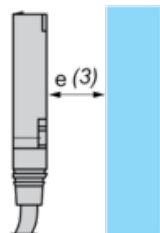
$$e (1) \geq 15$$

Face to Face



$$e (2) \geq 40$$

Facing a Metal Object



$$e (3) \geq 15$$

# Karta danych technicznych XS7F1A1PAL01M8

## produktu

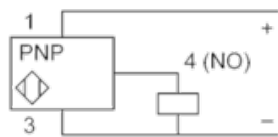
### Connections and Schema

---

#### Wiring Schemes

---

PNP



M8

