



Parametry podstawowe

Gama produktów	Telemecanique Inductive proximity sensors XS
Nazwa serii	Uniwersalny
Rodzaj czujnika	Czujnik indukcyjny zbliżeniowy
Nazwa czujnika	XS1
Konstrukcja czujnika	Wersja cylindryczna M30
Rozmiar	57 mm
Typ korpusu	Stacjonarny
Materiał obudowy	Mosiądz niklowany
Rodzaj sygnału wyjściowego	Dyskretny
Metoda okablowania	3-przewodowy
[Sn] znamionowa odległość wykrywania	10 mm
Funkcja wyjścia dyskretnego	1 NO
Typ wyjścia dyskretnego	PNP
Przyłącza elektryczne	Kabel
Długość kabla	2 m
Znamionowe napięcie zasilania [Us]	12...24 V DC z zabezpieczeniem przed odwrotną polaryzacją
Zdolność łączeniowa w mA	<= 200 mA z zabezpieczeniem przeciążeniowym i zwarciovym
Stopień ochrony IP	IP67 conforming to IEC 60529

Parametry uzupełniające

Gwint ISO	M30 x 1.5
Czoło wykrywania	Przedni
Możliwy montaż kryty detektora	Czoło zabudowane
Materiał	Metal
Materiał przedni	PBT
Strefa robocza	0...8 mm
Histeresa	1...15% Sr
Rodzaj obwodu wyjściowego	DC
Przekroje żył kabli	3 x 0.14 mm ²
Materiał izolacji przewodu	PVC
Lampka led LED informująca o stanie łącznika	Stan wyjściowy: 1 lampka LED (żółty)
Graniczne napięcie zasilające	10...36 V DC
Częstość łączeń	<= 500 Hz
Maximum voltage drop	<2 V (zamkniętych)
Obciążenie prądowe	<= 10 mA brak obciążenia
Maximum delay first up	15 ms
Maximum delay response	0,1 ms
Maximum delay recovery	1 ms
Oznakowanie	CE
Długość gwintowana	44 mm
Długość	57 mm
Masa produktu	0,165 kg

Środowisko pracy

Certyfikaty produktu	UL[RETURN]CSA
Temperatura otoczenia dla pracy urządzenia	-25...70 °C
Temperatura otoczenia dla przechowywania	-40...85 °C
Odporność na wibracje	25 gn amplituda = +/- 2 mm (f = 10...55 Hz) zgodnie z IEC 60068-2-6
Odporność na wstrząsy	50 gn dla 11 ms zgodnie z IEC 60068-2-27

Jednostka opakowania

Jednostka miary opakowania 1	PCE
Ilość jednostek w opakowaniu 1	1
Wysokość opakowania 1	3,000 cm
Szerokość opakowania 1	9,500 cm
Długość opakowania 1	13,500 cm
Waga opakowania 1	198,000 g
Jednostka miary opakowania 2	S02
Ilość jednostek w opakowaniu 2	36
Wysokość opakowania 2	15,000 cm
Szerokość opakowania 2	30,000 cm
Długość opakowania 2	40,000 cm
Waga opakowania 2	7,736 kg

Oferta zrównoważonego rozwoju

Stan trwałej oferty	Produkt Green Premium
Kulistość – profil	Informacja o żywotności
Ustawa Proposition 65 (Kalifornia)	WARNING: This product can expose you to chemicals including: Diisononyl phthalate (DINP), which is known to the State of California to cause cancer, and Di-isodecyl phthalate (DIDP), which is known to the State of California to cause birth defects or other reproductive harm. For more information go to www.P65Warnings.ca.gov
W przypadku wszystkich zapytań Reach Rohs skontaktuj się z nami pod adresem	sustainability@tesensors.com

Warunki gwarancji

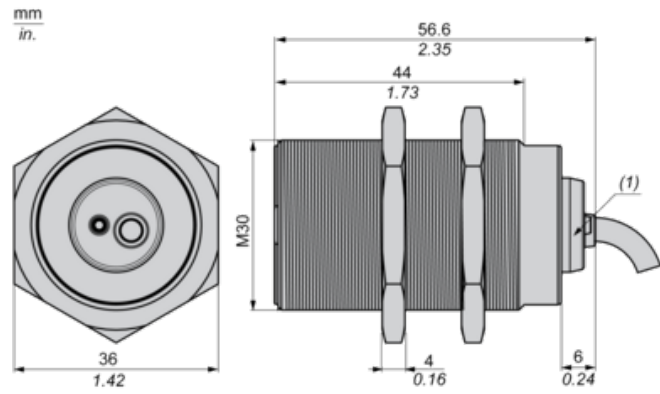
Gwarancja	18 months
-----------	-----------

Karta danych technicznych XS130BLPAL2

produktu

Dimensions Drawings

Dimensions



(1) LED

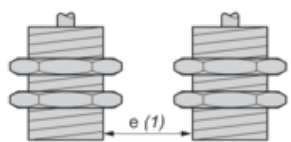
Karta danych technicznych XS130BLPAL2

produktu

Mounting and Clearance

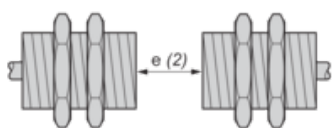
Minimum Mounting Distances

Side by side



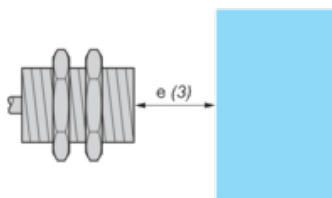
$e (1) \geq 20 \text{ mm}/0.79 \text{ in}$

Face to face



$e (2) \geq 120 \text{ mm}/4.72 \text{ in}$

Facing a metal object



$e (3) \geq 30 \text{ mm}/1.18 \text{ in}$

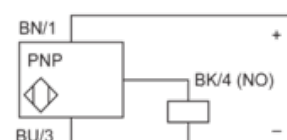
Karta danych technicznych XS130BLPAL2

produktu

Connections and Schema

Wiring Schemes

PNP



BU : Blue

BN : Brown

BK : Black

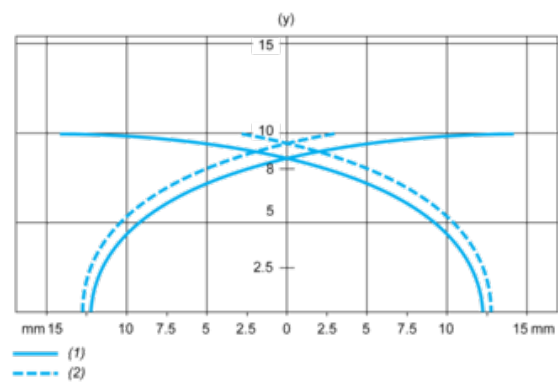
Karta danych technicznych XS130BLPAL2

produktu

Performance Curves

Performance Curves

Standard Steel Target : 30x30x1 mm



(1) Pick-up points

(2) Drop-out points (object approaching from the side)

(y) Sensing distance in mm