

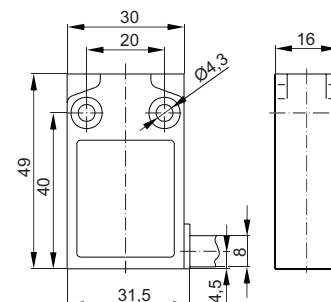
ŁĄCZNIKI KRAŃCOWE

Łączniki krańcowe typu PEM1

Łączniki krańcowe typu PEM1 są przeznaczone do pracy w układach sterowniczych, kontrolnych i pomiarowych np. w obrabiarkach, osprzęcie technologicznym, w przemyśle spożywczym, w maszynach pakujących itp. Korpus wykonany jest z metalu, a precyzyjne wykonanie zapewnia dobre uszczelnienie. Głowice umożliwiają skuteczne przełączenie zestyków działających niezależnie (migowo) lub zależnie. Przewód zamocowany jest na stałe, co zapewnia trwałą i bardzo dobrą szczelność. Małe wymiary łączników umożliwiają zamocowanie ich wszędzie tam, gdzie wielkość przestrzeni montażowej jest ograniczona.

Rysunki techniczne łączników krańcowych w formacie „.dwg”, znajdują się na stronie internetowej www.pokoj.com.pl w zakładce oferta, materiały do projektowania.

WYMIARY



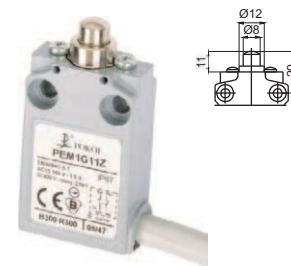
Dane techniczne

TYP	PEM1
Normy	IEC 60947-5-1, EN 60947-5-1
Napięcia znamionowe łączeniowe U _e	AC: 24/120/240V 50/60Hz DC: 24/125/250V
Prądy znamionowe łączeniowe I _e	AC: 5/3/1,5A DC: 1,1/0,22/0,1A
Kategorie użytkowania	AC-15, DC-13
Napięcie znamionowe izolacji U _i (IEC 60947-1)	400V
Napięcie znamionowe udarowe wytrzymałwane U _{imp}	B300, R300
Stopień ochrony (IEC 60529)	4kV
Stopień zanieczyszczenia środowiska wg IEC 60947-1	IP67
Zabezpieczenie zwarciove (typ i max. wartości danych znam. urząd. zabezpieczającego) U _e <500V a.c. Bi-Wts	3
Prąd cieplny umowny łącznika w powietrzu I _{th} (IEC 60947-5-1) 0<40°C	6A
Trwałość mechaniczna	5A
Zabezpieczenie przeciw wstrząsom elektrycznym (IEC 60536)	10×10 ⁶ cykli
Temperatura otoczenia	Klasa I
Max. częstość przestawień	-25...+70 °C
Oporność stykowa	3600 cykli/h
Oznakowanie przyłączy	25mΩ
Długość przewodów przyłączeniowych	IEC 60445
Przekrój przewodów przyłączeniowych	1m
Materiał obudowy	5 x 0,75mm ² metal

Łączniki PEM1 – głowica G11 popychacz metalowy

Nr katal.	Typ	Diagramy działania	Schemat łączenia	Opis
37-A82Z	PEM1G11Z			działanie niezależne (migowe)
37-A82X	PEM1G11X			działanie zależne

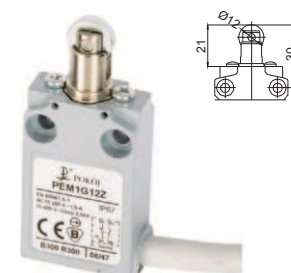
• - punkty otw. skutecznego ⊕ otwarcie skuteczne v_{max}=0,5 [m/s]; F_{min}=15 [N]; F_{sk}=30 [N] Zb - zestyki ruchome są odizolowane



Łączniki PEM1 – głowica G12 popychacz metalowy z rolką stalową równoległą Ø12

Nr katal.	Typ	Diagramy działania	Schemat łączenia	Opis
37-A83Z	PEM1G12Z			działanie niezależne (migowe)
37-A83X	PEM1G12X			działanie zależne

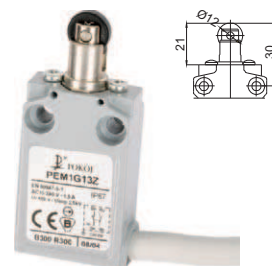
• - punkty otw. skutecznego ⊕ otwarcie skuteczne v_{max}=0,1 [m/s]; F_{min}=10 [N]; F_{sk}=30 [N] Zb - zestyki ruchome są odizolowane



Łączniki PEM1 – głowica G13 popychacz metalowy z rolką z tworzywa równoległą Ø12

Nr katalog.	Typ	Diagramy działania	Schemat łączenia	Opis
37-A84Z	PEM1G13Z		Zb (1NO+1NC)	działanie niezależne (migowe)
37-A84X	PEM1G13X		Zb (1NO+1NC)	działanie zależne

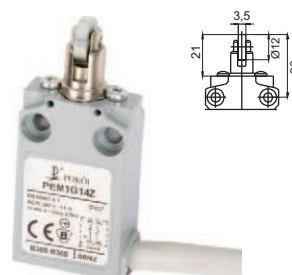
• - punkty otw. skutecznego ⊕ otwarcie skuteczne $v_{max}=0,1$ [m/s]; $F_{min}=10$ [N]; $F_{sk}=30$ [N] Zb - zestyki ruchome są odizolowane



Łączniki PEM1 – głowica G14 popychacz metalowy z rolką stalową prostopadłą Ø12

Nr katalog.	Typ	Diagramy działania	Schemat łączenia	Opis
37-A85Z	PEM1G14Z		Zb (1NO+1NC)	działanie niezależne (migowe)
37-A85X	PEM1G14X		Zb (1NO+1NC)	działanie zależne

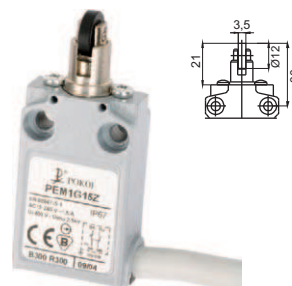
• - punkty otw. skutecznego ⊕ otwarcie skuteczne $v_{max}=0,1$ [m/s]; $F_{min}=10$ [N]; $F_{sk}=30$ [N] Zb - zestyki ruchome są odizolowane



Łączniki PEM1 – głowica G15 popychacz metalowy z rolką z tworzywa prostopadłą Ø12

Nr katalog.	Typ	Diagramy działania	Schemat łączenia	Opis
37-A86Z	PEM1G15Z		Zb (1NO+1NC)	działanie niezależne (migowe)
37-A86X	PEM1G15X		Zb (1NO+1NC)	działanie zależne

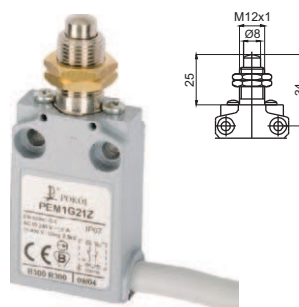
• - punkty otw. skutecznego ⊕ otwarcie skuteczne $v_{max}=0,1$ [m/s]; $F_{min}=10$ [N]; $F_{sk}=30$ [N] Zb - zestyki ruchome są odizolowane



Łączniki PEM1 – głowica G21 popychacz metalowy z dodatkowym mocowaniem za gwintowaną głowicę

Nr katalog.	Typ	Diagramy działania	Schemat łączenia	Opis
37-A87Z	PEM1G21Z		Zb (1NO+1NC)	działanie niezależne (migowe)
37-A87X	PEM1G21X		Zb (1NO+1NC)	działanie zależne

• - punkty otw. skutecznego ⊕ otwarcie skuteczne $v_{max}=0,5$ [m/s]; $F_{min}=15$ [N]; $F_{sk}=30$ [N] Zb - zestyki ruchome są odizolowane



Łączniki PEM1 – głowica G22 rolka stalowa równoległa Ø10,4 z dodatkowym mocowaniem za gwintowaną głowicę

Nr katalog.	Typ	Diagramy działania	Schemat łączenia	Opis
37-A88Z	PEM1G22Z		Zb (1NO+1NC)	działanie niezależne (migowe)
37-A88X	PEM1G22X		Zb (1NO+1NC)	działanie zależne

• - punkty otw. skutecznego ⊕ otwarcie skuteczne $v_{max}=0,1$ [m/s]; $F_{min}=10$ [N]; $F_{sk}=30$ [N] Zb - zestyki ruchome są odizolowane



Łączniki PEM1 – głowica G23 rolka z tworzywa równoległa Ø10,7 z dodatkowym mocowaniem za gwintowaną głowicę

Nr katalog.	Typ	Diagramy działania	Schemat łączenia	Opis
37-A89Z	PEM1G23Z		Zb (1NO+1NC)	działanie niezależne (migowe)
37-A89X	PEM1G23X		Zb (1NO+1NC)	działanie zależne

• - punkty otw. skutecznego ⊕ otwarcie skuteczne $v_{max}=0,1$ [m/s]; $F_{min}=10$ [N]; $F_{sk}=30$ [N] Zb - zestyki ruchome są odizolowane



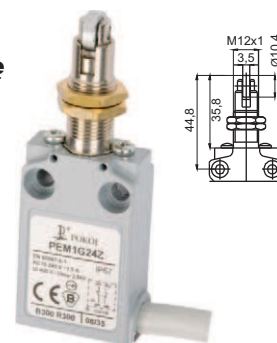
ŁĄCZNIKI KRAŃCOWE

Łączniki PEM1 – głowica G24

rolka stalowa prostopadła Ø10,4 z dodatkowym mocowaniem za gwintowaną głowicę

Nr katalog.	Typ	Diagramy działania	Schemat łączenia	Opis
37-A90Z	PEM1G24Z		Zb (1NO+1NC)	działanie niezależne (migowe)
37-A90X	PEM1G24X		Zb (1NO+1NC)	działanie zależne

• - punkty otw. skutecznego ⊕ otwarcie skuteczne $v_{max}=0,1$ [m/s]; $F_{min}=10$ [N]; $F_{sk}=30$ [N] Zb - zestyki ruchome są odizolowane

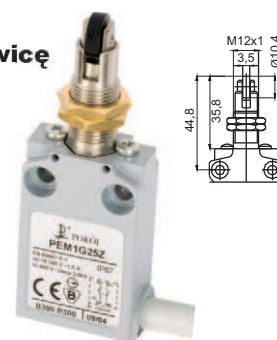


Łączniki PEM1 – głowica G25

rolka z tworzywa prostopadła Ø10,7 z dodatkowym mocowaniem za gwintowaną głowicę

Nr katalog.	Typ	Diagramy działania	Schemat łączenia	Opis
37-A91Z	PEM1G25Z		Zb (1NO+1NC)	działanie niezależne (migowe)
37-A91X	PEM1G25X		Zb (1NO+1NC)	działanie zależne

• - punkty otw. skutecznego ⊕ otwarcie skuteczne $v_{max}=0,1$ [m/s]; $F_{min}=10$ [N]; $F_{sk}=30$ [N] Zb - zestyki ruchome są odizolowane

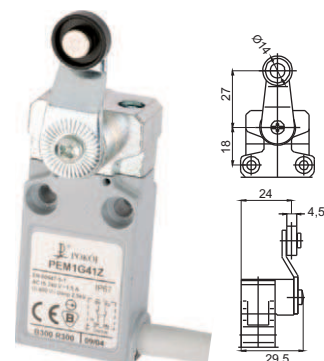


Łączniki PEM1 – głowica G41

dźwignia z rolką z tworzywa Ø14

Nr katalog.	Typ	Diagramy działania	Schemat łączenia	Opis
37-A92Z	PEM1G41Z		Zb (1NO+1NC)	działanie niezależne (migowe)
37-A92X	PEM1G41X		Zb (1NO+1NC)	działanie zależne

• - punkty otw. skutecznego ⊕ otwarcie skuteczne $v_{max}=1,5$ [m/s]; $M_{min}=0,08$ [Nm]; $M_{sk}=0,28$ [Nm] Zb - zestyki ruchome są odizolowane

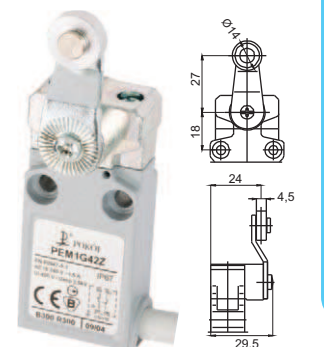


Łączniki PEM1 – głowica G42

dźwignia z rolką metalową Ø14

Nr katalog.	Typ	Diagramy działania	Schemat łączenia	Opis
37-A93Z	PEM1G42Z		Zb (1NO+1NC)	działanie niezależne (migowe)
37-A93X	PEM1G42X		Zb (1NO+1NC)	działanie zależne

• - punkty otw. skutecznego ⊕ otwarcie skuteczne $v_{max}=1,5$ [m/s]; $M_{min}=0,08$ [Nm]; $M_{sk}=0,28$ [Nm] Zb - zestyki ruchome są odizolowane

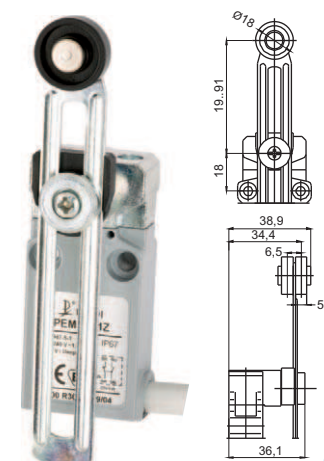


Łączniki PEM1 – głowica G51

regulowana dźwignia z rolką z tworzywa Ø18

Nr katalog.	Typ	Diagramy działania	Schemat łączenia	Opis
37-A95Z	PEM1G51Z		Zb (1NO+1NC)	działanie niezależne (migowe)
37-A95X	PEM1G51X		Zb (1NO+1NC)	działanie zależne

• - punkty otw. skutecznego ⊕ otwarcie skuteczne $v_{max}=1,5$ [m/s]; $M_{min}=0,08$ [Nm]; $M_{sk}=0,28$ [Nm] Zb - zestyki ruchome są odizolowane



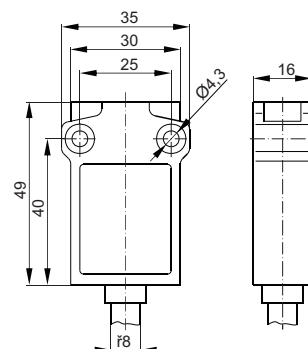
TYP PEM1

Łączniki krańcowe typu PEM2

Łączniki krańcowe typu PEM2 są przeznaczone do pracy w układach sterowniczych, kontrolnych i pomiarowych np. w obrabiarkach, osprzęcie technologicznym, w przemyśle spożywczym, w maszynach pakujących itp. Korpus wykonany jest z metalu, a precyzyjne wykonanie zapewnia dobre uszczelnienie. Głowice umożliwiają skuteczne przełączenie zestyków działających niezależnie (migowo) lub zależnie. Przewód zamocowany jest na stałe, co zapewnia trwałą i bardzo dobrą szczelność. Małe wymiary łączników umożliwiają zamocowanie ich wszędzie tam, gdzie wielkość przestrzeni montażowej jest ograniczona.

Rysunki techniczne łączników krańcowych w formacie „.dwg”, znajdują się na stronie internetowej www.pokoj.com.pl w zakładce oferta, materiały do projektowania.

WYMIARY



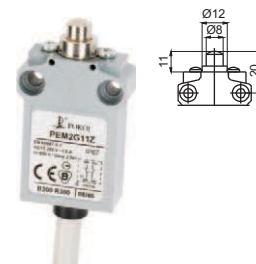
Dane techniczne

TYP	PEM2
Normy	IEC 60947-5-1, EN 60947-5-1
Napięcia znamionowe łączeniowe U _e	AC: 24/120/240V 50/60Hz DC: 24/125/250V
Prądy znamionowe łączeniowe I _e	AC: 5/3/1,5A DC: 1,1/0,22/0,1A
Kategorie użytkowania	AC-15, DC-13
Napięcie znamionowe izolacji U _i (IEC 60947-1)	400V
Napięcie znamionowe udarowe wytrzymałwane U _{imp}	B300, R300
Stopień ochrony (IEC 60529)	4kV
Stopień zanieczyszczenia środowiska wg IEC 60947-1	IP67
Zabezpieczenie zwarciove (typ i max. wartości danych znam. urząd. zabezpieczającego) U _e <500V a.c. Bi-Wts	3
Prąd cieplny umowny łącznika w powietrzu I _{th} (IEC 60947-5-1) 0<40°C	6A
Trwałość mechaniczna	5A
Zabezpieczenie przeciw wstrząsom elektrycznym (IEC 60536)	10×10 ⁶ cykli
Temperatura otoczenia	Klasa I
Max. częstość przestawień	-25...+70 °C
Oporność stykowa	3600 cykli/h
Oznakowanie przyłączy	25mΩ
Długość przewodów przyłączeniowych	IEC 60445
Przekrój przewodów przyłączeniowych	1m
Materiał obudowy	5 x 0,75mm ²
	metal

Łączniki PEM2 – głowica G11 popychacz metalowy

Nr katal.	Typ	Diagramy działania	Schemat łączenia	Opis
37-B82Z	PEM2G11Z		Zb (1NO+1NC)	działanie niezależne (migowe)
37-B82X	PEM2G11X		Zb (1NO+1NC)	działanie zależne

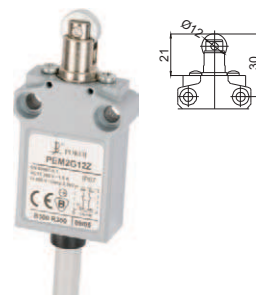
• - punkty otw. skutecznego ⊕ - otwarcie skuteczne v_{max}=0,5 [m/s]; F_{min}=15 [N]; F_{sk}=30 [N] Zb - zestyki ruchome są odizolowane



Łączniki PEM2 – głowica G12 popychacz metalowy z rolką stalową równoległą Ø12

Nr katal.	Typ	Diagramy działania	Schemat łączenia	Opis
37-B83Z	PEM2G12Z		Zb (1NO+1NC)	działanie niezależne (migowe)
37-B83X	PEM2G12X		Zb (1NO+1NC)	działanie zależne

• - punkty otw. skutecznego ⊕ - otwarcie skuteczne v_{max}=0,1 [m/s]; F_{min}=10 [N]; F_{sk}=30 [N] Zb - zestyki ruchome są odizolowane

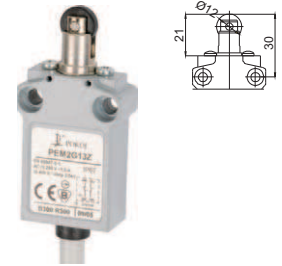


ŁĄCZNIKI KRAŃCOWE

Łączniki PEM2 – głowica G13 popychacz metalowy z rolką z tworzywa równoległą Ø12

Nr katalog.	Typ	Diagramy działania	Schemat łączenia	Opis
37-B84Z	PEM2G13Z			działanie niezależne (migowe)
37-B84X	PEM2G13X			działanie zależne

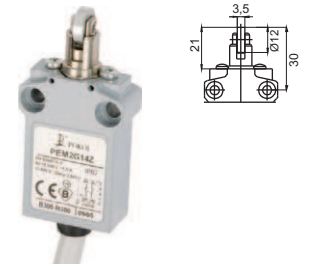
• - punkty otw. skutecznego ⊕ otwarcie skuteczne $v_{max}=0,1$ [m/s]; $F_{min}=10$ [N]; $F_{sk}=30$ [N] Zb - zestyki ruchome są odizolowane



Łączniki PEM2 – głowica G14 popychacz metalowy z rolką stalową prostopadłą Ø12

Nr katalog.	Typ	Diagramy działania	Schemat łączenia	Opis
37-B85Z	PEM2G14Z			działanie niezależne (migowe)
37-B85X	PEM2G14X			działanie zależne

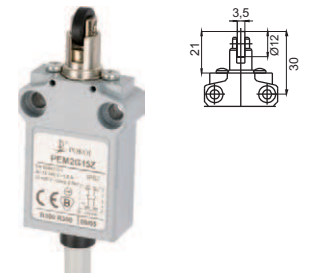
• - punkty otw. skutecznego ⊕ otwarcie skuteczne $v_{max}=0,1$ [m/s]; $F_{min}=10$ [N]; $F_{sk}=30$ [N] Zb - zestyki ruchome są odizolowane



Łączniki PEM2 – głowica G15 popychacz metalowy z rolką z tworzywa prostopadłą Ø12

Nr katalog.	Typ	Diagramy działania	Schemat łączenia	Opis
37-B86Z	PEM2G15Z			działanie niezależne (migowe)
37-B86X	PEM2G15X			działanie zależne

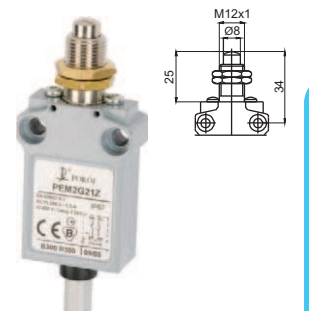
• - punkty otw. skutecznego ⊕ otwarcie skuteczne $v_{max}=0,1$ [m/s]; $F_{min}=10$ [N]; $F_{sk}=30$ [N] Zb - zestyki ruchome są odizolowane



Łączniki PEM2 – głowica G21 popychacz metalowy z dodatkowym mocowaniem za gwintowaną głowicę

Nr katalog.	Typ	Diagramy działania	Schemat łączenia	Opis
37-B87Z	PEM2G21Z			działanie niezależne (migowe)
37-B87X	PEM2G21X			działanie zależne

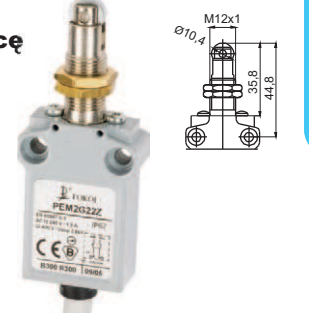
• - punkty otw. skutecznego ⊕ otwarcie skuteczne $v_{max}=0,5$ [m/s]; $F_{min}=15$ [N]; $F_{sk}=30$ [N] Zb - zestyki ruchome są odizolowane



Łączniki PEM2 – głowica G22 rolka stalowa równoległa Ø10,4 z dodatkowym mocowaniem za gwintowaną głowicę

Nr katalog.	Typ	Diagramy działania	Schemat łączenia	Opis
37-B88Z	PEM2G22Z			działanie niezależne (migowe)
37-B88X	PEM2G22X			działanie zależne

• - punkty otw. skutecznego ⊕ otwarcie skuteczne $v_{max}=0,1$ [m/s]; $F_{min}=10$ [N]; $F_{sk}=30$ [N] Zb - zestyki ruchome są odizolowane



Łączniki PEM2 – głowica G23 rolka z tworzywa równoległa Ø10,7 z dodatkowym mocowaniem za gwintowaną głowicę

Nr katalog.	Typ	Diagramy działania	Schemat łączenia	Opis
37-B89Z	PEM2G23Z			działanie niezależne (migowe)
37-B89X	PEM2G23X			działanie zależne

• - punkty otw. skutecznego ⊕ otwarcie skuteczne $v_{max}=0,1$ [m/s]; $F_{min}=10$ [N]; $F_{sk}=30$ [N] Zb - zestyki ruchome są odizolowane

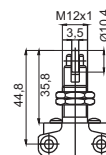


Łączniki PEM2 – głowica G24

rolka stalowa prostopadła Ø10,4 z dodatkowym mocowaniem za gwintowaną głowicę

Nr katalog.	Typ	Diagramy działania	Schemat łączenia	Opis
37-B90Z	PEM2G24Z		Zb (1NO+1NC)	działanie niezależne (migowe)
37-B90X	PEM2G24X		Zb (1NO+1NC)	działanie zależne

• - punkty otw. skutecznego ⊕ otwarcie skuteczne $v_{max}=0,1$ [m/s]; $F_{min}=10$ [N]; $F_{sk}=30$ [N] Zb - zestyki ruchome są odizolowane

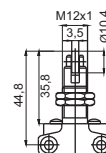


Łączniki PEM2 – głowica G25

rolka z tworzywa prostopadła Ø10,7 z dodatkowym mocowaniem za gwintowaną głowicę

Nr katalog.	Typ	Diagramy działania	Schemat łączenia	Opis
37-B91Z	PEM2G25Z		Zb (1NO+1NC)	działanie niezależne (migowe)
37-B91X	PEM2G25X		Zb (1NO+1NC)	działanie zależne

• - punkty otw. skutecznego ⊕ otwarcie skuteczne $v_{max}=0,1$ [m/s]; $F_{min}=10$ [N]; $F_{sk}=30$ [N] Zb - zestyki ruchome są odizolowane

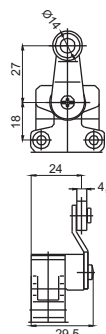


Łączniki PEM2 – głowica G41

dźwignia z rolką z tworzywa Ø14

Nr katalog.	Typ	Diagramy działania	Schemat łączenia	Opis
37-B92Z	PEM2G41Z		Zb (1NO+1NC)	działanie niezależne (migowe)
37-B92X	PEM2G41X		Zb (1NO+1NC)	działanie zależne

• - punkty otw. skutecznego ⊕ otwarcie skuteczne $v_{max}=1,5$ [m/s]; $M_{min}=0,08$ [Nm]; $M_{sk}=0,28$ [Nm] Zb - zestyki ruchome są odizolowane

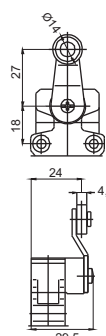


Łączniki PEM2 – głowica G42

dźwignia z rolką metalową Ø14

Nr katalog.	Typ	Diagramy działania	Schemat łączenia	Opis
37-B93Z	PEM2G42Z		Zb (1NO+1NC)	działanie niezależne (migowe)
37-B93X	PEM2G42X		Zb (1NO+1NC)	działanie zależne

• - punkty otw. skutecznego ⊕ otwarcie skuteczne $v_{max}=1,5$ [m/s]; $M_{min}=0,08$ [Nm]; $M_{sk}=0,28$ [Nm] Zb - zestyki ruchome są odizolowane



Łączniki PEM2 – głowica G51

regulowana dźwignia z rolką z tworzywa Ø18

Nr katalog.	Typ	Diagramy działania	Schemat łączenia	Opis
37-B95Z	PEM2G51Z		Zb (1NO+1NC)	działanie niezależne (migowe)
37-B95X	PEM2G51X		Zb (1NO+1NC)	działanie zależne

• - punkty otw. skutecznego ⊕ otwarcie skuteczne $v_{max}=1,5$ [m/s]; $M_{min}=0,08$ [Nm]; $M_{sk}=0,28$ [Nm] Zb - zestyki ruchome są odizolowane

