

KONTROLKI DIODOWE typu KLX-X-5/8/10 NA OKREŚLONE NAPIĘCIE

Przeznaczenie:

kontrolki diodowe przeznaczone są do sygnalizacji świetlnej. Składają się z jedno, dwu lub trójbarwnych diod świecących LED o średnicy 5, 8 lub 10 mm, rezystora, diody prostowniczej oraz oprawki.

Kontrolki diodowe charakteryzują się :

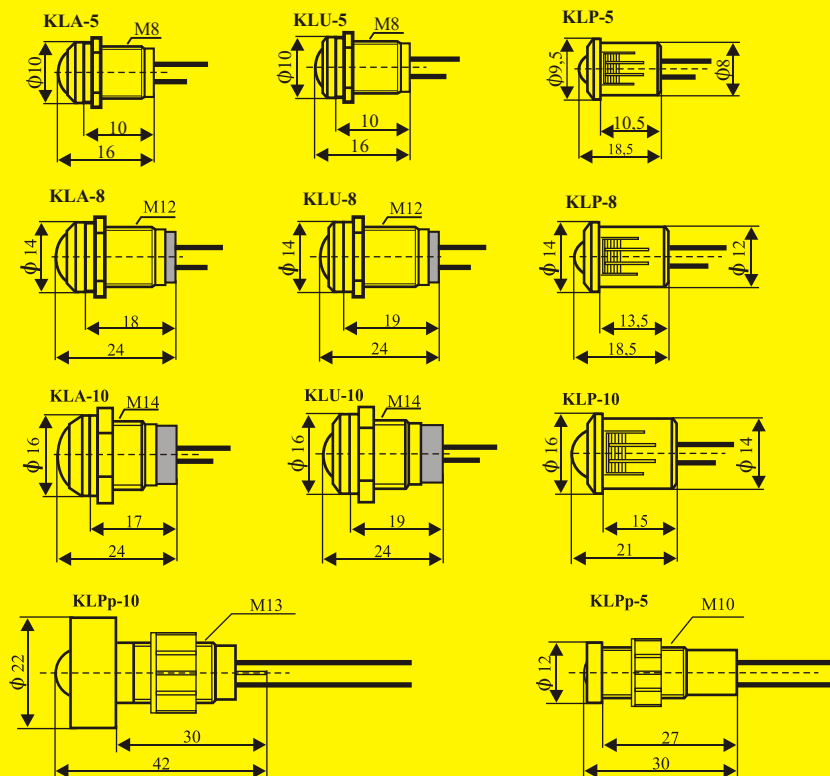
- wysoką luminancją
- odpornością na przepięcia
- małym poborem mocy
- długą żywotnością

Kontrolki diodowe typu **KLX-5/8/10** wykonywane są w czterech rodzajach oprawek:

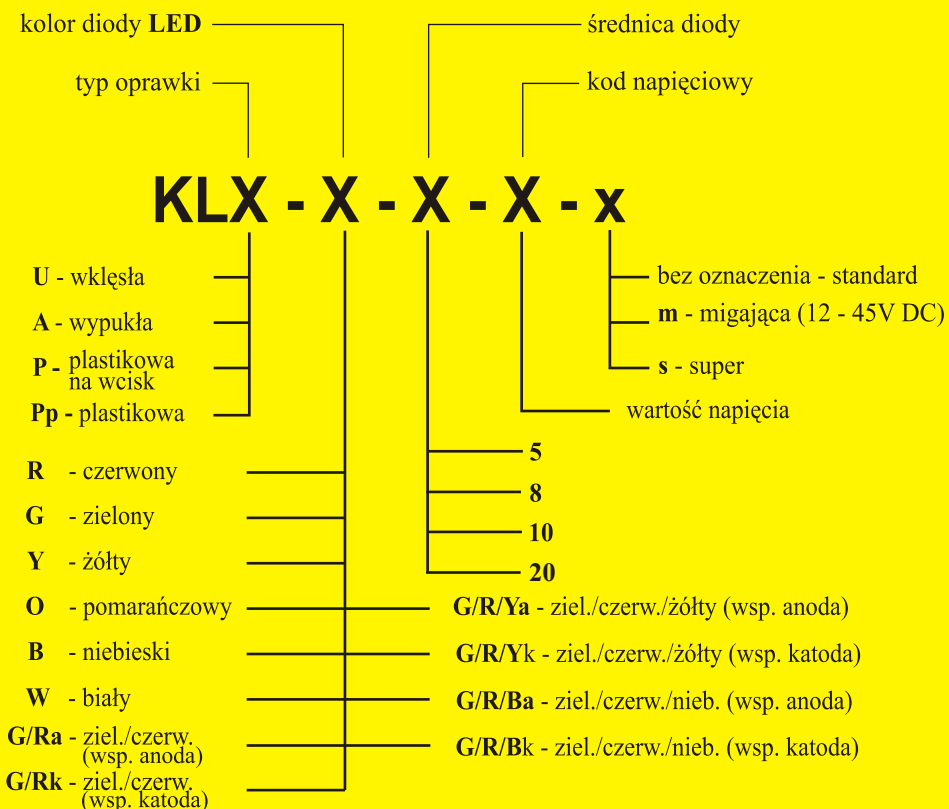
- chromowane wypukłe (**KLA-5; KLA-8** oraz **KLA-10**)
- chromowane wklęsłe (**KLU-5; KLU-8** oraz **KLU-10**)
- plastikowe na wcisk (**KLP-5; KLP-8** oraz **KLP-10**)
- plastikowe (**KLPP-5** oraz **KLPP-10**)

Dane techniczne

- napięcie pracy..... 5 - 230 VAC/DC
- pobór mocy max..... 0,6 W
- soczewka..... przezroczysta, dyfuzyjna biała, dyfuzyjna kolorowa



KODOWANIE KONTROLEK NA OKREŚLONE NAPIĘCIE



Przykłady kodowania kontrolki diodowych:

KLA-R-10-24VDC

- kontrolka diodowa wypukła w obudowie metalowej chromowana,
- średnica LED 10 mm,
- kolor LED czerwona,
- napięcie zasilania 24VDC

KLU-R/Ga-8-48VAC

- kontrolka diodowa wklęsła w obudowie metalowej chromowana,
- średnica LED 8 mm,
- LED dwukolorowa czerwono-zielona z wspólną anodą,
- napięcie zasilania 48VAC

KLP-B-5-12VDC

- kontrolka diodowa plastikowa,
- średnica LED 5 mm,
- kolor LED niebieski
- napięcie zasilania 12VDC

KLPP-W-10-230VAC

- kontrolka diodowa plastikowa
- średnica LED 10 mm
- kolor LED biały
- napięcie zasilania 230VAC

KONTROLKI DIODOWE w oprawie:

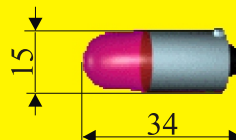
BA7s typu
KLBA7s-X



BA9s typu
KLBA9s-X



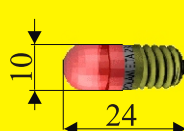
BA15s typu
KLBA15s-X



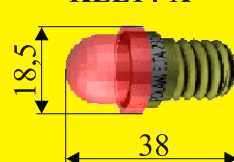
T6,8 typu
KLT6,8-X



E10 typu
KLE10-X



E14 typu
KLE14-X



Dane techniczne:

- napięcie.....- 110VDC, 220VDC, 230VAC (dla **KLT6,8-X**)
- 6, 12, 24V AC/DC (dla **KLBA7-X**)
- 6, 12, 24, 48, 60, 110, 230V AC/DC (dla pozostałych **KL**)
- pobór mocy.....- 0,5W dla 24V, 0,9W dla 230V
- dostępne kolory "X"- **R** - czerwony, **G** - zielony, **Y** - żółty, **B** - niebieski,
O - pomarańczowy, **W** - biały
- soczewka.....- przezroczysta, dyfuzyjna biała, dyfuzyjna kolorowa
- kąt świecenia- 50°

Przykłady kodowania kontrolki diodowych:

KLBA15s-R-24VDC

- kontrolka diodowa w oprawie **Ba15s**,
- kolor LED czerwona,
- napięcie zasilania 24VDC

KLT6,8-G-110VAC

- kontrolka diodowa w oprawie **T6,8**,
- kolor LED zielona,
- napięcie zasilania 110VAC

KLE14-B-230VAC

- kontrolka diodowa w oprawie **E14**,
- kolor LED niebieski
- napięcie zasilania 230VAC



40-772 KATOWICE, ul. Nad Strumieniem 3
tel/fax 32 2524 085; 32 2058 831
www.elbok.com.pl, e-mail: biuro@elbok.com.pl

Październik 2009

KONTROLKI DIODOWE



KLP-5-X



KLP-8-X



KLP-10-X



KLA-5-X



KLU-8-X



KLA-10-X



KLT6,8-X



KLE10-X



KLE14-X



KLBA9s-X



KLPp-5-X



KLPp-10-X