

Rozłączniki i przyciski

Aster

Zastosowanie



Załączanie i wyłączenie np. oświetlenia, ogrzewania w domach, sklepach, biurach, magazynach, szpitalach itd.

Zalety

Szeroka i zróżnicowana oferta pod względem konfiguracji styków oraz obciążalności zwarciowej. Oprócz rozłączników głównych (także w wersji obrotowej), przełączniki dwu i trójpołożeniowe (z pozycją zero). Wersje 4 biegunowe rozłączników (w jednym module) możliwe dzięki technice podwójnego rozłączania w każdym biegunie.

Wszystkie rozłączniki z możliwością plombowania na kłódkę lub za pomocą elementu plombującego.

Niewypadające śruby dostarczane w pozycji rozkręconej, tęb uniwersalny krzyżowo-rowkowy.

Normy

Rozłączniki 16/32A	EN 60669-1 VDE 0632 cz. 1
Rozłączniki główne 40/63/80/100A	EN 60947-3 VDE 0632 cz. 101
Rozłączniki obrotowe	EN 60947-3

Funkcje

Manualne sterowanie większością urządzeń elektrycznych.

Certyfikaty

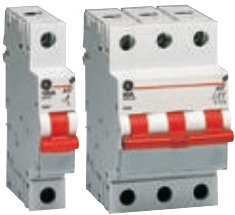









Dane techniczne

	Przyciski	Rozłączniki	Rozłączniki obrotowe	Rozłączniki główne
Prąd znamionowy	16A	16A / 32A	32-40-63A	40-63-80-100A
Zastosowanie jako rozłącznik główny	nie	nie	tak	tak
Znamionowa obciążalność zwarciowa przy 415 V, cos φ = 0,95	-	1,25 x In	8 x In	3 x In
Znamionowa obciążalność zwarciowa przy 415 V, cos φ = 0,65	-	-	8 x In	3 x In
Znamionowe napięcie dla wersji jednobiegunowej	240V	240V	-	240/415V
Znamionowe napięcie dla wersji wielobiegunowej	-	415V	240/415V	240/415V
Prąd krótkotrwały wytrzymały (1 s)	-	-	-	2kA
Trwałość mechaniczna (liczba przełączeń)	>20000	>20000	>10000	>20000
Trwałość elektryczna, cos φ = 0,95, przy Un i In	>20000	>20000 / >5000	>1500	>1500
Wytrzymałość na zwarcia przy zabezpieczeniu wstępnym	4,5kA	4,5kA	15kA	16kA
Wytrzymałość na zwarcia bez zabezpieczenia wstępnego	3kA	3kA	10kA	7kA
Kategoria użytkowania	AC21; AC22	AC21; AC22	AC21; AC22; AC23	AC21; AC22
Stopień ochrony zacisków	IP20	IP20	IP20	IP20
Przekrój przewodów:	min.	1 x 1,5mm ²	1 x 1,5mm ²	1 x 6mm ²
	maks.	1 x 10mm ²	1 x 10mm ²	1 x 50mm ²



ASTER - Rozłączniki i przyciski

	Typ	Liczba biegunów	Znamionowy prąd/napięcie	Liczba modułów	Nr kat.	Opakowanie	
Rozłączniki główne 	AST M 40 10	1	40A / 240V	1	666614	12	
	AST M 40 20	2	40A / 415V	2	666615	6	
	AST M 40 30	3	40A / 415V	3	666616	4	
	AST M 40 40	4	40A / 415V	4	666617	3	
	AST M 63 10	1	63A / 240V	1	666562	12	
	AST M 63 20	2	63A / 415V	2	666563	6	
	AST M 63 30	3	63A / 415V	3	666564	4	
	AST M 63 40	4	63A / 415V	4	666565	3	
	AST M 80 10	1	80A / 240V	1	666566	12	
	AST M 80 20	2	80A / 415V	2	666567	6	
	AST M 80 30	3	80A / 415V	3	666568	4	
	AST M 80 40	4	80A / 415V	4	666569	3	
	AST M 100 10	1	100A / 240V	1	666558	12	
	AST M 100 20	2	100A / 415V	2	666559	6	
AST M 100 30	3	100A / 415V	3	666560	4		
AST M 100 40	4	100A / 415V	4	666561	3		
Rozłączniki obrotowe 	AST R 32 20	2	32A/415V	4	666574	1	
	AST R 32 30	3	32A/415V	4	666575	1	
	AST R 32 40	4	32A/415V	4	666577	1	
	AST R 40 20	2	40A/415V	4	666578	1	
	AST R 40 30	3	40A/415V	4	666579	1	
	AST R 40 40	4	40A/415V	4	666581	1	
	AST R 63 20	2	63A/415V	4	666582	1	
	AST R 63 30	3	63A/415V	4	666583	1	
	AST R 63 40	4	63A/415V	4	666585	1	
	Rozłączniki 	AST S 16 10	1	16A / 240V	1	666587	12
AST S 16 20		2	16A / 240V	1	666589	12	
AST S 16 30		3	16A / 415V	1	666590	12	
AST S 16 40		4	16A / 415V	1	666593	12	
AST S 16 30 2		3	16A / 415V	2	666591	6	
AST S 16 40 2		4	16A / 415V	2	666592	6	
AST S 32 10		1	32A / 240V	1	666595	12	
AST S 32 20		2	32A / 240V	1	666597	12	
AST S 32 30		3	32A / 415V	1	666599	12	
AST S 32 40		4	32A / 415V	1	666600	12	
AST S 32 30 2		3	32A / 415V	2	666598	6	
AST S 32 40 2		4	32A / 415V	2	666601	6	
Rozłączniki z lampką kontrolną 		AST SL 16 10	1	16A / 240V	1	666602	12
		AST SL 16 20	2	16A / 240V	1	666603	12
	AST SL 32 10	1	32A / 240V	1	666604	12	
	AST SL 32 20	2	32A / 240V	1	666605	12	
	Przełączniki 	AST S 16 1	1 CO	16A / 240V	1	666586	12
AST S 16 2		2 CO	16A / 240V	1	666588	12	
AST S 32 1		1 CO	32A / 240V	1	666594	12	
AST S 32 2		2 CO	32A / 415V	1	666596	12	
Przełączniki z pozycją zerową I - 0 - II 		AST SZ 16 1	1 CO	16A / 240V	1	666606	12
	AST SZ 16 2	2 CO	16A / 240V	1	666607	12	
	AST SZ 32 1	1 CO	32A / 240V	1	666608	12	
	AST SZ 32 2	2 CO	32A / 240V	1	666609	12	
	CO - styki przełączne						
Przycisk 	AST P 16 01	1 zw.	16A / 240V	1	666570	12	
	AST P 16 10	1 roz.	16A / 240V	1	666571	12	
	AST P 16 11	1 zw. + 1 roz.	16A / 240V	1	666572	12	
Przycisk z lampką kontrolną 	AST PL 16 10	1 NO	16A / 240V	1	666573	12	
Klosz zamawiany oddzielnie (str. D.5)							

Aster

A

B

C

D

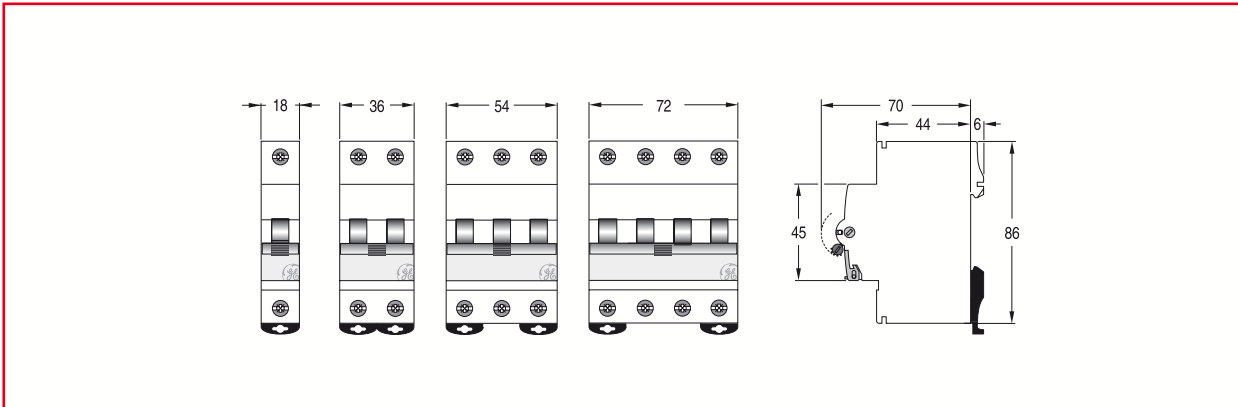
E

F

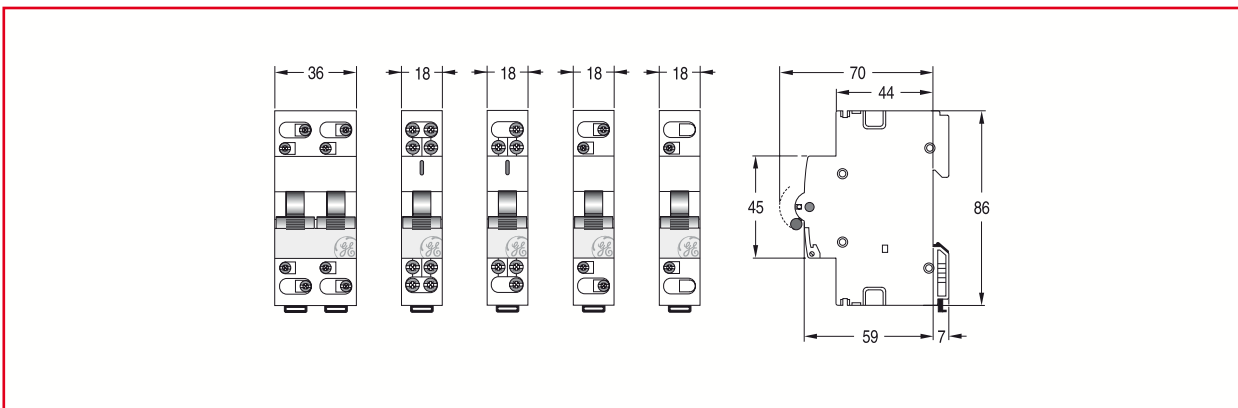
X



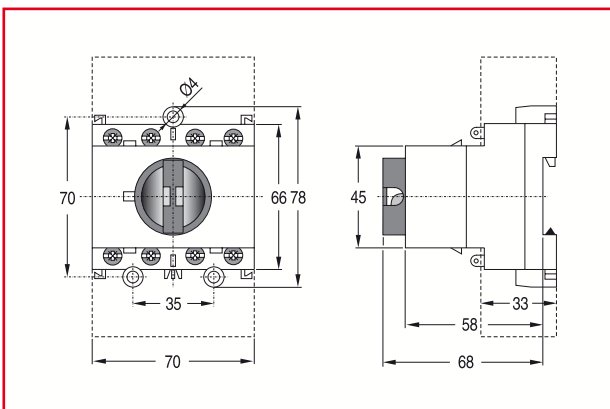
Rozłączniki główne - Aster



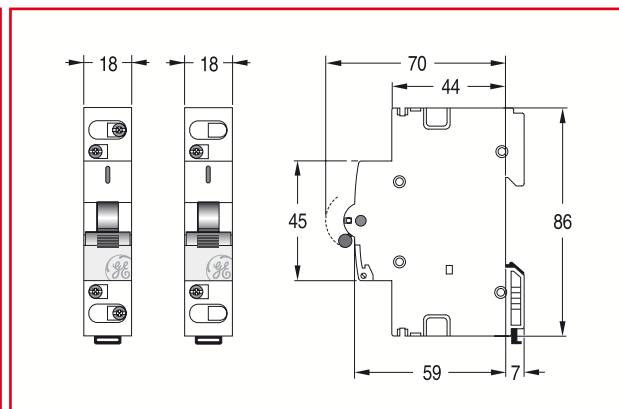
Rozłączniki - Aster



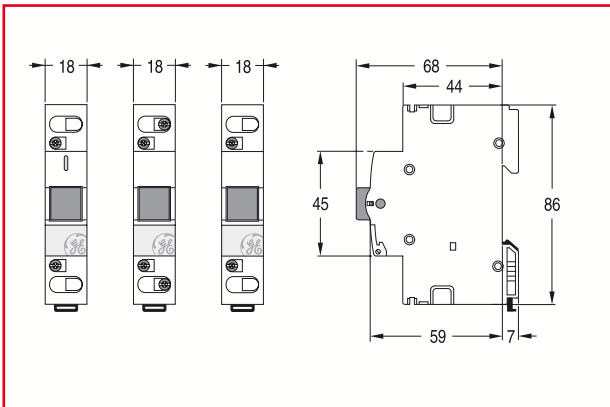
Rozłączniki obrotowe - Aster



Rozłączniki z lampką kontrolną - Aster



Przyciski - Aster



Lampka kontrolna - Aster

